



零件承认书

SPECIFICATION FOR APPROVAL

客户名称: _____

客户料号: _____

增益料号: ZELA-DR060-037

规格描述: DR6*12, 立式, 0.2mm*1P*206Ts, L=1.0mH MIN, 加套管, PIN长=5.0±1.0mm

日期: 2019/2/25

版本: A

增益签核:

制订	审核	核准
张翔	刘业明	柯文学

客户签核:

工程	审核	核准



东莞市增益实业有限公司

地址: 东莞市塘厦镇林村塘厦大道北552号

电话: 0769-87321000

传真: 0769-87891229

物料类型:

工字电感

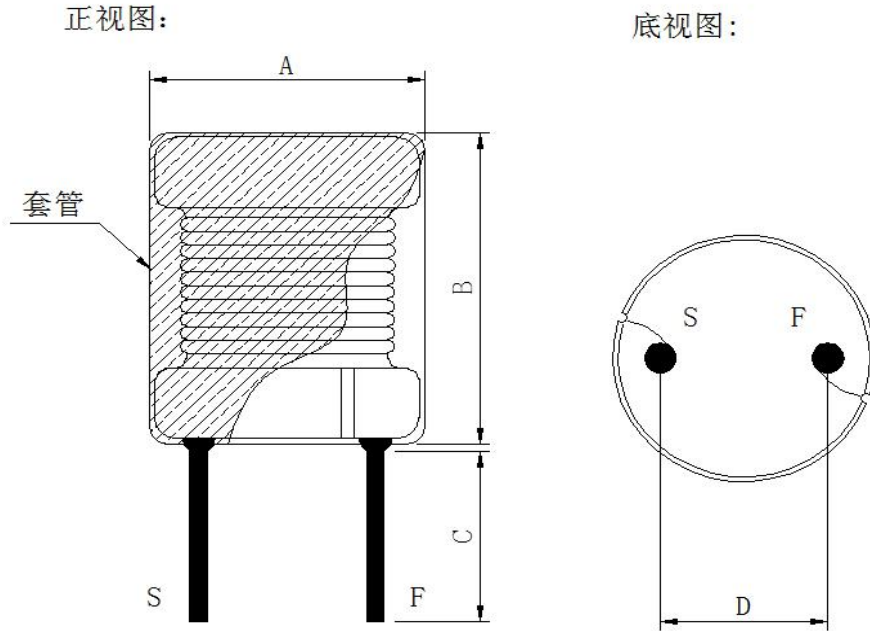
日期:

2019/2/25

版本:

A

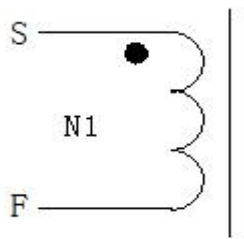
1. DIMENSION (Unit:mm) & SCHEMATIC



- 备注:**
- 1、 产品本体需加UL热缩套管, 为立式
 - 2、 产品合脚以实插PCB板为准
 - 3、 匝数以电感量为准

DIM	A	B	C	D				
mm	7.5	14.5	5.0	3.0	/			
SPEC	MAX	MAX	±1.0	±0.5				

2. SCHEMATIC:(线路图)



3. WINDING TABLE :(绕线结构)

STEP	绕组	起点	终点	材料	圈数	COLOR
1	N1	S	F	0.2mm*1P	206TS REF	本色

	东莞市增益实业有限公司 地址: 东莞市塘厦镇林村塘厦大道北552号 电话: 0769-87321000 传真: 0769-87891229		物料类型:	工字电感	
			日期:	2019/2/25	
			版本:	A	
制订	张翔	审核	刘业明	核准	柯文学

SPECIFICATION

4. ELECTRICAL CHARACTERISTIC: TEMPERATURE AT 25°C

HUMIDITY AT 65±5% RH

TEST ITEM (测试项目)	TEST CONDITION (测试条件)	TEST WINDING (测试绕组)	RESULT (条件范围)
电感 测试仪器: HP-4284A	1KHZ/0.3V	S-F	1.0mH MIN
Q值 测试仪器: HP-4284A	/		/
DCR (电阻) 测试仪器: HK-502BC	AT25°C	S-F	2.0Ω MAX
HI-POT TEST (耐电压测试) 测试仪器: HY-7110		/	/

* 额定电流 0.2A

5. MATERIAL LIST:

NO	ITEM	MATERIAL	MANUFACTURER	UL
1	磁芯	DR6*12 B3 F7 P3 or EQUIVALENT	ZEE	
2	铜线	2UEW 130°C or EQUIVALENT	PACIFIC	E201757
3	套管	102 or EQUIVALENT	CHANGYUAN	E180908



东莞市增益实业有限公司
 地址: 东莞市塘厦镇林村塘厦大道北552号
 电话: 0769-87321000
 传真: 0769-87891229

物料类型:	工字电感
日期:	2019/2/25
版本:	A

制订	张翔	审核	刘业明	核准	柯文学
----	----	----	-----	----	-----

样品检测成绩表

客户名称:													
规格描述: DR6*12, 立式, 0.2mm*1P*206Ts, L=1.0mH MIN, 加套管, PIN长=5.0±1.0mm													
交货数量	抽样数	抽样基准 MIL-STD-105E <input checked="" type="checkbox"/> 正常 <input type="checkbox"/> 加严 <input type="checkbox"/> 减严 检验标准		判定标准		测试环境		分项检查判定					
				主要	次要	温度	湿度	尺寸		外观		特性	
5PCS	5PCS			0.1	0.4	25℃	75%		OK		OK		OK
绝缘电阻DC	COIL TO CORE	V MΩ SEC KV	COIL TO CORE	V MΩ SEC KV	测试仪器		<input type="checkbox"/> CH-9053 <input checked="" type="checkbox"/> HK-502BC <input checked="" type="checkbox"/> HP-4284A <input type="checkbox"/> CH-100 <input type="checkbox"/> HY-7110 <input type="checkbox"/> HP-42841A <input type="checkbox"/> CH-1320 <input checked="" type="checkbox"/> HK-310 <input type="checkbox"/> TF-6815 <input type="checkbox"/> HK-1062 <input checked="" type="checkbox"/> 卡尺						
耐电压AC													
测试条件	1KHZ/0.3V				外观尺寸 (mm)								
PIN	L (S-F)	DCR (S-F)			A	B							
SPEC	1.0mH	2.0Ω			7.5	14.5							
±	MIN	MAX			MAX	MAX							
1	1.06	1.61			6.77	13.67							
2	1.09	1.56			6.76	13.75							
3	1.07	1.59			6.85	13.79							
4	1.04	1.60			6.79	13.73							
5	1.07	1.63			6.81	13.76							
6													
7													
8													
9													
10													
X													
R													
备 注:													
 东莞市增益实业有限公司 地址: 东莞市塘厦镇林村塘厦大道北552号 电话: 0769-87321000 传真: 0769-87891229						物料类型:		工字电感					
						日 期:		2019/2/25					
						版 本:		A					
制订	张翔		审核		刘业明		核准		柯文学				

X-ON Electronics

Largest Supplier of Electrical and Electronic Components

Click to view similar products for [Fixed Inductors](#) category:

Click to view products by [Zeng Yi](#) manufacturer:

Other Similar products are found below :

[CR32NP-151KC](#) [CR32NP-180KC](#) [CR32NP-181KC](#) [CR32NP-1R5MC](#) [CR32NP-390KC](#) [CR32NP-3R9MC](#) [CR32NP-680KC](#) [CR32NP-820KC](#) [CR32NP-8R2MC](#) [CR43NP-390KC](#) [CR43NP-560KC](#) [CR43NP-680KC](#) [CR54NP-181KC](#) [CR54NP-470LC](#) [CR54NP-820KC](#) [CR54NP-8R5MC](#) [70F224AI](#) [MGDQ4-00004-P](#) [MHL1ECTTP18NJ](#) [MHQ1005P10NJ](#) [MHQ1005P1N0S](#) [MHQ1005P2N4S](#) [MHQ1005P3N6S](#) [MHQ1005P5N1S](#) [MHQ1005P8N2J](#) [PE-51506NL](#) [PE-53601NL](#) [PE-53602NL](#) [PE-53630NL](#) [PE-53824SNLT](#) [PE-92100NL](#) [PG0434.801NLT](#) [PG0936.113NLT](#) [9220-20](#) [9310-16](#) [PM06-2N7](#) [PM06-39NJ](#) [A01TK](#) [1206CS-471XJ](#) [HC2LP-R47-R](#) [HC2-R47-R](#) [HC3-2R2-R](#) [HCF1305-3R3-R](#) [1206CS-151XG](#) [RCH664NP-140L](#) [RCH664NP-4R7M](#) [RCH8011NP-221L](#) [RCP1317NP-332L](#) [RCP1317NP-391L](#) [RCR1010NP-470M](#)