



# 零件承认书

SPECIFICATION FOR APPROVAL

客户名称: \_\_\_\_\_  
 客户料号: \_\_\_\_\_  
 增益料号: ZELF-TR060-005  
 规格描述: T6\*3\*2+C, 0.45mm\*2P\*4.5TS, L=50uH MIN, PIN长4.0±0.5mm  
 日期: 2018/11/21  
 版本: A

增益签核:

制订	审核	核准
张翔	刘业明	柯文学



客户签核:

工程	审核	核准



东莞市增益实业有限公司

地址: 东莞市塘厦镇林村塘厦大道北552号

电话: 0769-87321000

传真: 0769-87891229

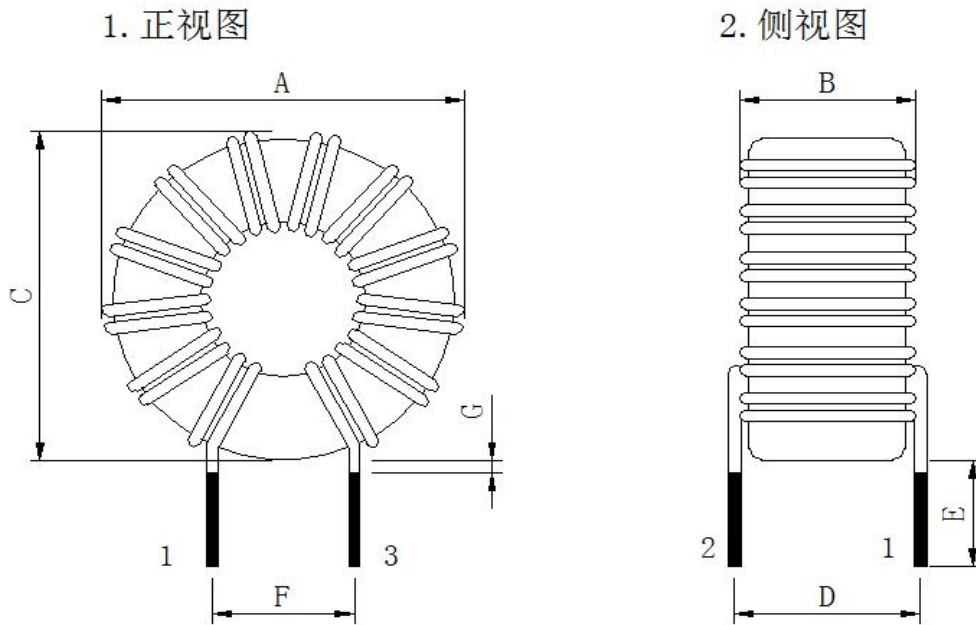
物料类型: 环型电感

日期: 2018/11/21

版本: A



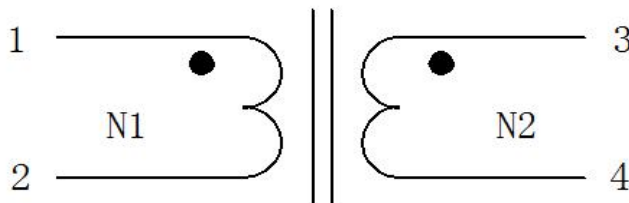
## 1. DIMENSION (Unit:mm) & SCHEMATIC



- 备注:**
- 1、 产品为双线并绕
  - 2、 绕线须平整，铜线无交叉、破皮现象
  - 3、 产品须含浸作业

DIM	A	B	C	D	E	F	G	
mm	9.0	4.5	9.0	2.5	4.0	3.5	1.5	
SPEC	MAX	MAX	MAX	REF	±0.5	REF	MAX	

## 2. SCHEMATIC:(线路图)



## 3. WINDING TABLE :(绕线结构)

STEP	绕组	起点	终点	材料	圈数	COLOR
1	N1	1	2	0.45mm*1P	4.5TS REF	本色
2	N2	3	4	0.45mm*1P	4.5TS REF	红色



东莞市增益实业有限公司  
 地址: 东莞市塘厦镇林村塘厦大道北552号  
 电话: 0769-87321000  
 传真: 0769-87891229

物料类型:	环型电感
日期:	2018/11/21
版本:	A

制订	张翔	审核	刘业明	核准	柯文学
----	----	----	-----	----	-----

# SPECIFICATION

## 4. ELECTRICAL CHARACTERISTIC: TEMPERATURE AT 25°C

HUMIDITY AT 65±5% RH

TEST ITEM (测试项目)	TEST CONDITION (测试条件)	TEST WINDING (测试绕组)	RESULT (条件范围)
电感 测试仪器: HP-4284A	1KHZ/0.25V	1-2、3-4	50uH MIN
Q值 测试仪器: HP-4284A	/		/
DCR (电阻) 测试仪器: HK-502BC	AT25°C	1-2、3-4	15.0mΩ MAX
HI-POT TEST (耐电压测试) 测试仪器: HY-7110		AC N1-N2	500V 1mA 3S

## 5. MATERIAL LIST:

NO	ITEM	MATERIAL	MANUFACTURER	UL
1	磁芯	T6*3*2+C KA120 or EQUIVALENT	ZEE	
2	铜线	2UEW 130°C or EQUIVALENT	PACIFIC	E201757
3	凡立水	155° or EQUIVALENT	CHANGXIAN	E335405



东莞市增益实业有限公司  
 地址: 东莞市塘厦镇林村塘厦大道北552号  
 电话: 0769-87321000  
 传真: 0769-87891229

物料类型:	环型电感
日期:	2018/11/21
版本:	A

制订	张翔	审核	刘业明	核准	柯文学
----	----	----	-----	----	-----

# 样品检测成绩表

客户名称:												
规格描述: T6*3*2+C, 0.45mm*2P*4.5TS, L=50uH MIN, PIN长4.0±0.5mm												
交货数量		抽样数		抽样基准 MIL-STD-105E <input checked="" type="checkbox"/> 正常 <input type="checkbox"/> 加严 <input type="checkbox"/> 减严 检验标准		判定标准		测试环境		分项检查判定		
10PCS		5PCS				主要	次要	温度	湿度	尺寸	外观	特性
						0.1	0.4	25℃	75%	OK	OK	OK
绝缘电阻DC		COIL TO CORE		V MΩ SEC KV		COIL TO COIL		V MΩ SEC KV		测试仪器 <input type="checkbox"/> CH-9053 <input checked="" type="checkbox"/> HP-4284A <input type="checkbox"/> HP-42841A <input type="checkbox"/> TF-6815 <input type="checkbox"/> CH-100 <input type="checkbox"/> CH-1320 <input type="checkbox"/> HK-1062 <input checked="" type="checkbox"/> HK-502BC <input type="checkbox"/> HY-7110 <input checked="" type="checkbox"/> HK-310 <input checked="" type="checkbox"/> 卡尺		
耐电压AC												
测试条件				1KHZ/0.25V				外观尺寸 (mm)				
PIN	L (1-2)	L (3-4)	DCR (1-2)	DCR (3-4)	A	B	C					
SPEC	50uH	50uH	15.0mΩ	15.0mΩ	9.0	4.5	9.0					
±	MIN	MIN	MAX	MAX	MAX	MAX	MAX					
1	106.27	106.27	5.38	5.38	6.33	3.23	6.76					
2	96.37	96.37	5.29	5.29	6.35	3.19	6.76					
3	90.67	90.67	5.33	5.33	6.35	3.20	6.72					
4	104.61	104.61	5.37	5.36	6.36	3.23	6.78					
5	104.46	104.46	5.34	5.32	6.32	3.23	6.76					
6												
7												
8												
9												
10												
X												
R												
备注:												
 东莞市增益实业有限公司 地址: 东莞市塘厦镇林村塘厦大道北552号 电话: 0769-87321000 传真: 0769-87891229						物料类型:		环型电感				
						日期:		2018/11/21				
						版本:		A				
制订		张翔		审核		刘业明		核准		柯文学		



## X-ON Electronics

Largest Supplier of Electrical and Electronic Components

*Click to view similar products for [Fixed Inductors](#) category:*

*Click to view products by [Zeng Yi](#) manufacturer:*

Other Similar products are found below :

[CR32NP-151KC](#) [CR32NP-180KC](#) [CR32NP-181KC](#) [CR32NP-1R5MC](#) [CR32NP-390KC](#) [CR32NP-3R9MC](#) [CR32NP-680KC](#) [CR32NP-820KC](#) [CR32NP-8R2MC](#) [CR43NP-390KC](#) [CR43NP-560KC](#) [CR43NP-680KC](#) [CR54NP-181KC](#) [CR54NP-470LC](#) [CR54NP-820KC](#) [CR54NP-8R5MC](#) [70F224AI](#) [MGDQ4-00004-P](#) [MHL1ECTTP18NJ](#) [MHQ1005P10NJ](#) [MHQ1005P1N0S](#) [MHQ1005P2N4S](#) [MHQ1005P3N6S](#) [MHQ1005P5N1S](#) [MHQ1005P8N2J](#) [PE-51506NL](#) [PE-53601NL](#) [PE-53602NL](#) [PE-53630NL](#) [PE-53824SNLT](#) [PE-92100NL](#) [PG0434.801NLT](#) [PG0936.113NLT](#) [9220-20](#) [9310-16](#) [PM06-2N7](#) [PM06-39NJ](#) [A01TK](#) [1206CS-471XJ](#) [HC2LP-R47-R](#) [HC2-R47-R](#) [HC3-2R2-R](#) [HCF1305-3R3-R](#) [1206CS-151XG](#) [RCH664NP-140L](#) [RCH664NP-4R7M](#) [RCH8011NP-221L](#) [RCP1317NP-332L](#) [RCP1317NP-391L](#) [RCR1010NP-470M](#)