

零件承认书



SPECIFICATION FOR APPROVAL

客户名称: _____
 客户料号: _____
 增益料号: ZELF-UU098-011
 规格描述: UU9.8 0.2mm*2P*132TS 40.0mH MIN
 日期: 2018/8/17
 版本: A

增益签核:

制订	审核	核准
张翔	刘业明	柯文学

客户签核:

工程	审核	核准



东莞市增益实业有限公司

地址: 东莞市塘厦镇林村塘厦大道北552号1-911

电话: 0769-87321000

传真: 0769-87891229

物料类型:

滤波电感

日期:

2018/8/17

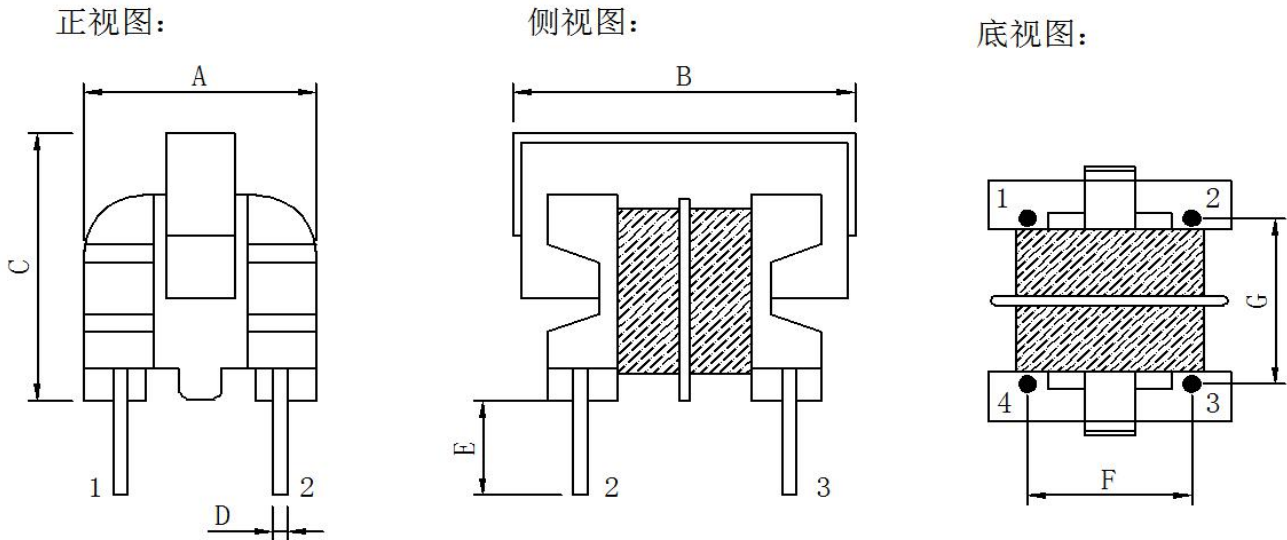
版本:

A

图面规格变更履历表

客户		料号	品名			
客户版本	增益版本	变更内容	日期	制定	审核	核准
	A	初版	2018/8/17	张翔	刘业明	柯文学
 <p>东莞市增益实业有限公司</p> <p>地址：东莞市塘厦镇林村塘厦大道北552号1-911</p> <p>电话：0769-87321000</p> <p>传真：0769-87891229</p>				物料类型：	滤波电感	
				日期：	2018/8/17	
				版本：	A	

1. DIMENSION (Unit:mm) & SCHEMATIC



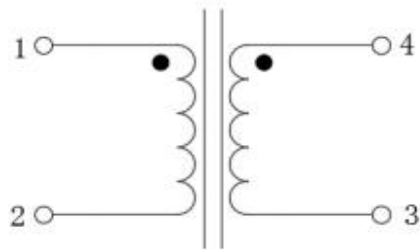
标签内容如下:

UU9.8 40mH

- 备注:**
- 1、产品密绕，需浸凡立水，且铁芯须用铁夹固定
 - 2、线圈外围须包2TS胶带
 - 3、产品顶部须标识，标识内容如右图示:


DIM	A	B	C	D	E	F	G	
mm	12.0	17.5	16.5	0.6	3.6	7.0	8.0	
SPEC	MAX	MAX	MAX	±0.1	±0.3	±0.3	±0.3	

2. SCHEMATIC:(线路图)



3. WINDING TABLE :(绕线结构)

STEP	绕组	起点	终点	材料	圈数	COLOR
1	N1	1	2	0.2mm	132TS REF	
2	N2	4	3	0.2mm	132TS REF	

	东莞市增益实业有限公司 地址: 东莞市塘厦镇林村塘厦大道北552号1-911 电话: 0769-87321000 传真: 0769-87891229		物料类型:	滤波电感	
			日期:	2018/8/17	
			版本:	A	
制订	张翔	审核	刘业明	核准	柯文学

SPECIFICATION

4. ELECTRICAL CHARACTERISTIC: TEMPERATURE AT 25°C

HUMIDITY AT 65±5% RH

TEST ITEM (测试项目)	TEST CONDITION (测试条件)	TEST WINDING (测试绕组)	RESULT (条件范围)
电感 测试仪器: HP-4284A	1KHZ/0.25V	N1=N2	40.0mH MIN
Q值 测试仪器: HP-4284A	/		/
DCR (电阻) 测试仪器: HK-502BC	AT25°C	N1=N2	/
HI-POT TEST (耐电压测试) 测试仪器: HY-7110	/	AC COIL-COIL COIL-CORE	1500V/5mA/3S 1500V/5mA/3S
绝缘电阻 (MΩ) 测试仪器: CH-19053	/	/	/

5. MATERIAL LIST:

NO	ITEM	MATERIAL	MANUFACTURER	UL
1	磁芯	UU9.8 or EQUIVALENT	ZEE	
2	铜线	2UEW or EQUIVALENT	PACIFIC	E201757
3	凡立水	155°	CHANGXIAN	E335405
4	BOBBIN	T375HF	CHANGCHUN	E59841
5	胶带	CT-280 or EQUIVALENT	YAHUA	E165111



东莞市增益实业有限公司
 地址: 东莞市塘厦镇林村塘厦大道北552号1-911
 电话: 0769-87321000
 传真: 0769-87891229

物料类型:	滤波电感
日期:	2018/8/17
版本:	A

制订	张翔	审核	刘业明	核准	柯文学
----	----	----	-----	----	-----

样品检测成绩表

客户名称:																			
规格描述: UU9.8 0.2mm*2P*132TS 40.0mH MIN																			
交货数量		抽样数		抽样基准 MIL-STD-105E		判定标准		测试环境		分项检查判定									
10PCS		5PCS		<input checked="" type="checkbox"/> 正常 <input type="checkbox"/> 加严 <input type="checkbox"/> 减严		主要	次要	温度	湿度	尺寸	外观	特性							
				检验标准		0.1	0.4	25℃	75%	OK	OK	OK							
绝缘电阻DC		COIL TO CORE		1500V MΩ		COIL TO COIL		1500V MΩ		测试仪器									
耐电压AC				3SEC KV				3SEC KV		<input checked="" type="checkbox"/> CH-9053 <input checked="" type="checkbox"/> HK-502BC <input checked="" type="checkbox"/> HP-4284A <input type="checkbox"/> CH-100 <input type="checkbox"/> HY-7110 <input type="checkbox"/> HP-42841A <input type="checkbox"/> CH-1320 <input checked="" type="checkbox"/> HK-310 <input type="checkbox"/> TF-6815 <input type="checkbox"/> HK-1062 <input checked="" type="checkbox"/> 卡尺									
测试条件						1KHZ/0.25V						外观尺寸 (mm)							
PIN		L (1-2)		L (4-3)				A		B		C							
SPEC		40.0mH		40.0mH				12.0		17.5		16.5							
±		min		min				max		max		max							
1		61.23		61.23				10.76		15.63		15.97							
2		48.36		48.36				10.78		15.68		15.99							
3		58.22		58.22				10.72		15.68		16.00							
4		56.37		56.37				10.80		15.66		15.98							
5		52.28		52.28				10.78		15.65		15.96							
6																			
7																			
8																			
9																			
10																			
X																			
R																			
备 注:																			
 东莞市增益实业有限公司 地址: 东莞市塘厦镇林村塘厦大道北552号1-911 电话: 0769-87321000 传真: 0769-87891229						物料类型:			滤波电感										
						日 期:			2018/8/17										
						版 本:			A										
制订		张翔		审核		刘业明		核准		柯文学									

X-ON Electronics

Largest Supplier of Electrical and Electronic Components

Click to view similar products for [Common Mode Chokes / Filters](#) category:

Click to view products by [Zeng Yi](#) manufacturer:

Other Similar products are found below :

[74279408](#) [PE-62911NL](#) [PE-64683](#) [RD5122-6-9M6](#) [RGCMF1210900H3T](#) [ST6118T-R](#) [FE3X025-10-7NL](#) [T8114NLT](#) [RD5122-10-6M0](#)
[TCM0806G-350-2P-T](#) [TCM0806G-650-2P-T](#) [IND-0110](#) [UAL21VR0802000](#) [UALSC023000000](#) [UALSC1020JH000](#) [UALSC1520JH000](#)
[UALSU10VR15019](#) [UALSU9VD070100](#) [36-00037](#) [5701610000](#) [UALW21HS200290](#) [UALW21HS072450](#) [UALSU9HF050500](#)
[UALSU9H0208000](#) [UAL24VK06450CH](#) [PLT10HH501100PNB](#) [PLT10HH401100PNB](#) [PLT10HH1026R0PNB](#) [PE-67531](#) [TLH10UB 113](#)
[OR5](#) [2752045447](#) [CMS3-11-R](#) [7351V](#) [7408-RC](#) [CMF16-153131](#) [744252510](#) [T8116NLT](#) [CMS2-10-R](#) [DLW44SN101SK2L](#) [FE2X10-4-2NL](#)
[744253200](#) [744253101](#) [744252220](#) [TX8111NLT](#) [UAL30VR3500470](#) [CTX01-19077-R](#) [T8003NLT](#) [CTX01-13663](#) [CTX66-19521-R](#)
[7446630047](#)