

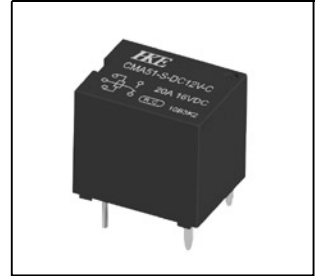
CMA51

汽车继电器

特性

- 体积小
尺寸:15.6×12.2×13.7(mm)
- 60A冲击负载电流

产品图片



命名规则

CMA51 [H] - [S] - [DC12V] - [A]

型号	线圈灵敏度	封装方式	线圈电压	触点形式
	H-高灵敏度(600mW) 无-标准型(800mW)	S - 塑封型	DC6V,DC9V,DC10V, DC12V,DC24V	A - 一组常开 B - 一组常闭 C - 一组转换

规格说明

触点参数

触点形式	A-一组常开, B-一组常闭, C-一组转换	
触点材料	Ag Alloy	
触点负载	A型: 20A 14VDC阻性 B、C型: 15A 14VDC阻性	
接触电阻	Max.50mΩ (6VDC 1A)	
负载	最大切换电压	30VDC
	最大载流电流	35A/10min.25A/1 Hr
	最大切换电流	35A
	最大冲击电流	60A
寿命	电寿命	100,000次
	机械寿命	10,000,000次

线圈参数

额定线圈功率	600mW,800mW
--------	-------------

性能参数

绝缘电阻	Min.100MΩ 500VDC	
介质耐压	触点与触点间	500VAC,1min
	触点与线圈间	500VAC,1min
吸合时间	Max.10ms	
释放时间	Max.10ms	
工作环境温度	-40℃ to +85℃	
相对湿度	35~95%RH, +40℃	
冲击	强度	1,000m/s ²
	稳定性	100m/s ²
振动	强度	10~55Hz, 1.5mm双振幅
	稳定性	10~55Hz, 1.5mm双振幅
重量	约6.0g	

说明: 上述值均为初始值。

线圈规格表

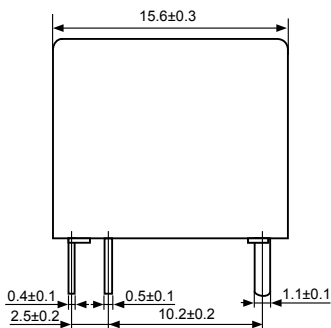
环境温度:23℃

型号规格	线圈额定电压 VDC	线圈电阻 Ω +/-10%	吸合电压 \leq VDC	释放电压 \geq VDC	额定线圈功率 mW
CMA51H-S-DC6V	6	60	3.6	0.6	600
CMA51H-S-DC9V	9	135	5.4	0.9	
CMA51H-S-DC10V	10	167	6.0	1.0	
CMA51H-S-DC12V	12	240	7.2	1.2	
CMA51H-S-DC24V	24	960	14.4	2.4	
CMA51-S-DC6V	6	45	3.6	0.6	800
CMA51-S-DC9V	9	100	5.4	0.9	
CMA51-S-DC10V	10	125	6.0	1.0	
CMA51-S-DC12V	12	180	7.2	1.2	
CMA51-S-DC24V	24	720	14.4	2.4	

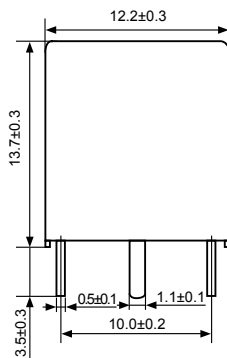
外形图、接线图、安装孔尺寸(单位:mm)

C型

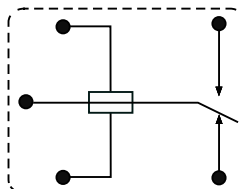
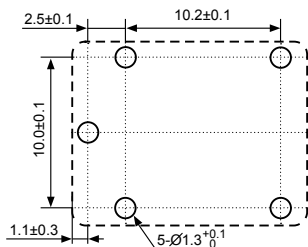
外形图



安装孔尺寸
(底视图)

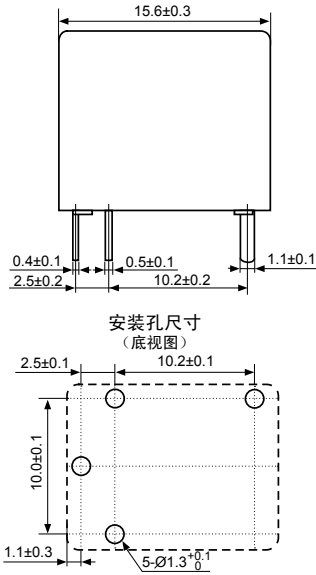


接线图
(底视图)



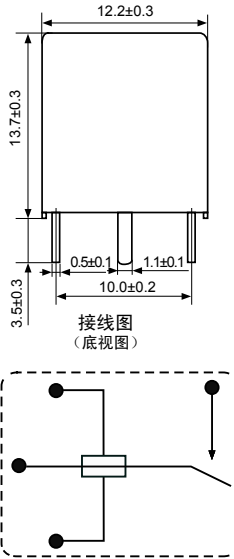
外形图、接线图、安装孔尺寸(单位:mm)

A型



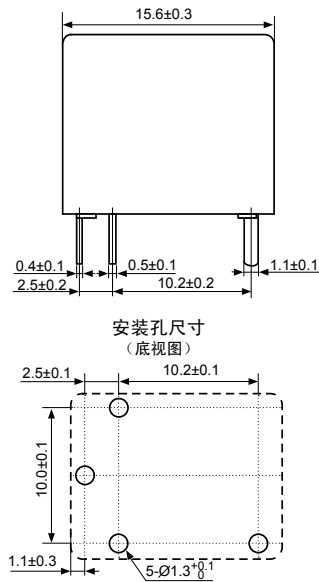
安装孔尺寸
(底视图)

外形图



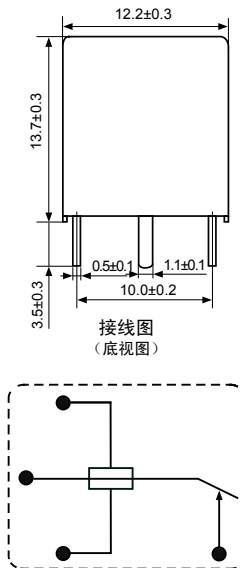
接线图
(底视图)

B型



安装孔尺寸
(底视图)

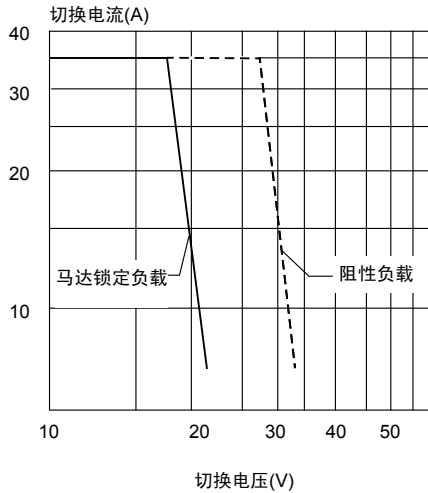
外形图



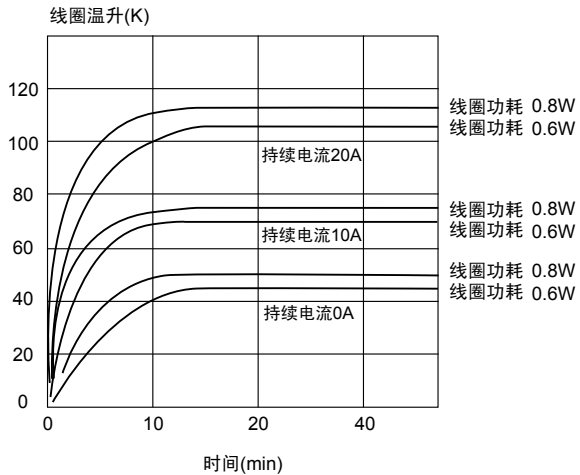
接线图
(底视图)

特性曲线图

最大切换功率



线圈温升 (环境温度23℃)



X-ON Electronics

Largest Supplier of Electrical and Electronic Components

Click to view similar products for [General Purpose Relays](#) category:

Click to view products by [Zhejiang](#) manufacturer:

Other Similar products are found below :

[PCN-105D3MH,000](#) [59641F200](#) [5JO-1000CD-SIL](#) [5X827E](#) [5X837F](#) [5X840F](#) [5X842F](#) [5X848E](#) [LY2N-AC120](#) [LY2S-AC220/240](#) [LY2-US-AC120](#) [LY2-US-DC24](#) [LY3-US-AC120](#) [LY4F-UA-DC12](#) [LY4F-UA-DC24](#) [LY4F-US-AC120](#) [LY4F-US-AC240](#) [LY4F-US-DC24](#) [LY4F-VD-AC110](#) [LYQ20DC12](#) [M115C60](#) [M115N010](#) [M115N0150](#) [603-12D](#) [60HE1-5DC](#) [60HE2S-12DC](#) [61211T0B4](#) [61212T400](#) [61222Q400](#) [61243B600](#) [61243C500](#) [61243Q400](#) [61311BOA2](#) [61311BOA6](#) [61311BOA8](#) [61311C0A2](#) [61311COA1](#) [61311COA6](#) [61311F0A2](#) [61311QOA1](#) [61311QOA4](#) [61311T0D6](#) [61311TOA6](#) [61311TOA7](#) [61311TOB3](#) [61311TOB4](#) [61311U0A6](#) [61312Q600](#) [61312T400](#) [61312T600](#)