

说明书

型号: HRS1H-S-DC3V-C 继电器

1. 线圈参数

1.1 额定电压	3VDC
1.2 线圈电阻	45 Ω \pm 10% at 23 $^{\circ}$ C
1.3 额定电流	66mA \pm 10% at 23 $^{\circ}$ C
1.4 吸合电压	2.25VDC Max at 23 $^{\circ}$ C
1.5 释放电压	0.3VDC Min at 23 $^{\circ}$ C
1.6 最大线圈电压	3.9VDC(130%额定电压)
1.7 额定功率	200mW

2. 触点参数

2.1 触点形式	1 Form C
2.2 触点材料	Au-Ag
2.3 触点负载	阻性: 1A 120VAC/24VDC
2.4 最大切换电压	30VDC/120VAC
2.5 最大切换电流	2A
2.6 最大切换功率	120VA , 30W
2.7 最小切换电流	10mA 5VDC
2.8 接触电阻 (首次)	Max.50m Ω at 6VDC 0.1A
2.9 寿命	
(1) 电气寿命	额定负载下 100,000 次 (1800 次/小时)
(2) 机械寿命	空载下 10,000,000 次 (18,000 次/小时)

3. 性能

3.1 绝缘电阻	Min.100M Ω at 500VDC
3.2 介质耐压(漏电流: 1mA)	
(1) 触点间	750VAC, 1 min , 50/60Hz
(2) 线圈与触点间	1,000VAC, 1 min , 50/60Hz
3.3 吸合时间	Max. 10ms.
3.4 释放时间	Max. 5ms.
3.5 环境温度	-40 to +70 $^{\circ}$ C
3.6 贮存温度	-40 to +85 $^{\circ}$ C

- 3.7 温升
- 3.7.1 线圈 电阻法，用1A额定电流激励触点，110%额定电压激励线圈，温升不超过40k。
- 3.7.2 触点 温度测量法，用1A额定电流激励触点，100%额定电压激励线圈，温升不超过40k。
- 3.8 冲击
- 3.8.1 强度 1,000m/s², 6ms, 3 shock (X, Y, Z 每个方向)
继电器结构无损坏。
- 3.8.2 稳定性 100m/s², 11ms, 3 shock (X, Y, Z 每个方向)
继电器外观、性能无异常。
- 3.9 振动
- 3.9.1 强度 双振幅 1.5mm, 频率 10~55Hz, 2hs。
继电器结构无损坏。
- 3.9.2 稳定性 双振幅 1.5mm, 频率 10~55Hz, 5min。
继电器外观、性能无异常
- 3.10 端子强度 1kg 力推拉继电器引出端 10 秒。
- 3.11 寒冷 -40±2℃, 2 小时
继电器结构及性能无异常。
- 3.12 干热 85±2℃, 16 小时
继电器结构及性能无异常。
- 3.13 湿热 40±2℃, 90-95%, 48 小时
继电器结构及性能无异常。
绝缘电阻最小 100MΩ
- 3.14 可焊性 焊锡应在浸渍表面完成。
焊锡温度 260℃, 时间 5 秒
- 3.15 耐焊性 当继电器引出端沉浸在 260℃ (时间 10 秒)
或 350℃ (时间 3 秒) 的锡温中继电器结构
及性能无异常。

4 命名

HRS1 H - S - DC3V
a b c

a: 继电器系列型号

b: 线圈功率

H: 200mW

c: 线圈电压 DC3V

5 印字

具体见附件 Y-HRS1-N7-01

5.1 外壳颜色

黄色

5.2 印字位置

外壳正上方

5.3 印字类型

激光印字

6 外形尺寸

请见附件 HKE4.520.025

7 安规认证

UL NO.E164730

CSA NO.1426410

CQC NO.03001008747

HKE 产品编码: 65.41.00.067

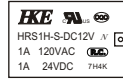


图1 1:1

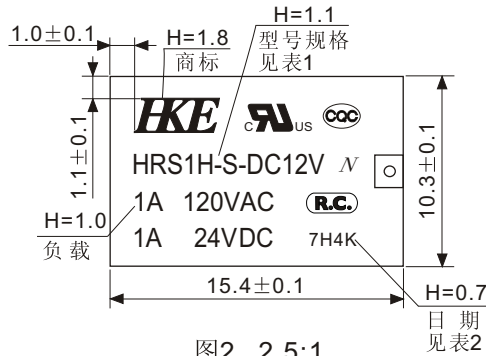


图2 2.5:1

表 1

HRS1	H	S	DC12V
型号	线圈功率 Nil: 0.36W H: 0.2W	密封性: S: 塑封型	线圈电压: DC3V—DC24V

表 2

7	H	4	K
年份	月份: A:JAN E:MAY I:SEP B:FEB F:JUN J:OCT C:MAR G:JUL K:NOV D:APR H:AUG L:DEC	星期: 1:FIRST WEEK 2:SECOND WEEK 3:THIRD WEEK 4:FOURTH WEEK	MAKER

技术要求:

- 1.此为HRS1新结构产品的印字;
- 2.未注公差按±0.2,以上单位为mm;
- 3.单线印字,线条、字迹应清晰、美观。

产品编号

HRS1

旧底图总号

标记 数量 更改单号 签名 日期

底图总号

设计
审核
工艺

日期

签名

标准化
批准

HRS1外壳标志图
HRS1 Marking

HKE

浙江汇港电器有限公司

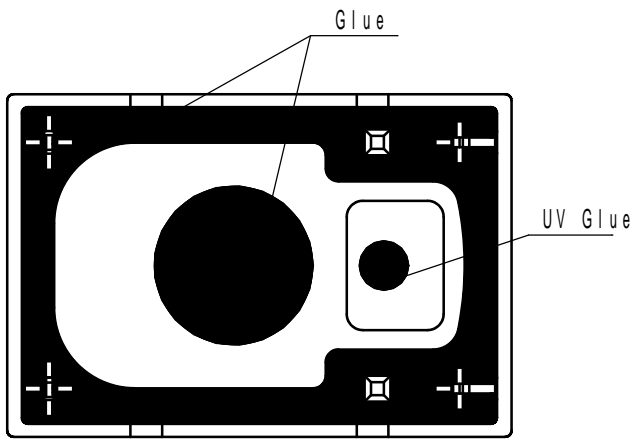
阶段 标记 质量 比例

共 页

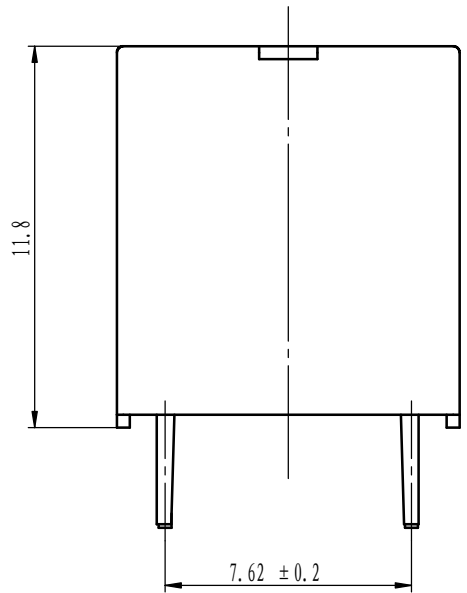
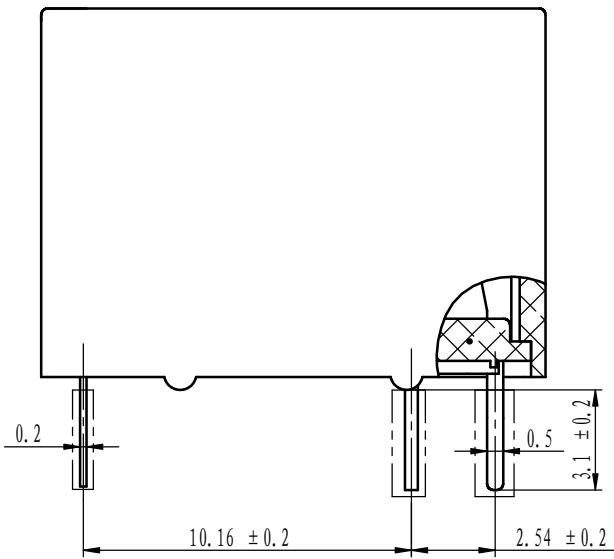
第 页

Y-HRS1-N7-01

HKE4.520.025



6- $\varnothing 1$



媒体编号

旧底图总号

底图总号

日期 签名

格式 (1)

制图:

X-ON Electronics

Largest Supplier of Electrical and Electronic Components

Click to view similar products for [General Purpose Relays](#) category:

Click to view products by [Zhejiang](#) manufacturer:

Other Similar products are found below :

[PCN-105D3MH,000](#) [59641F200](#) [5JO-1000CD-SIL](#) [5X827E](#) [5X837F](#) [5X840F](#) [5X842F](#) [5X848E](#) [LY2N-AC120](#) [LY2S-AC220/240](#) [LY2-US-AC120](#) [LY2-US-DC24](#) [LY3-US-AC120](#) [LY4F-UA-DC12](#) [LY4F-UA-DC24](#) [LY4F-US-AC120](#) [LY4F-US-AC240](#) [LY4F-US-DC24](#) [LY4F-VD-AC110](#) [LYQ20DC12](#) [M115C60](#) [M115N010](#) [M115N0150](#) [603-12D](#) [60HE1-5DC](#) [60HE2S-12DC](#) [61211T0B4](#) [61212T400](#) [61222Q400](#) [61243B600](#) [61243C500](#) [61243Q400](#) [61311BOA2](#) [61311BOA6](#) [61311BOA8](#) [61311C0A2](#) [61311COA1](#) [61311COA6](#) [61311F0A2](#) [61311QOA1](#) [61311QOA4](#) [61311T0D6](#) [61311TOA6](#) [61311TOA7](#) [61311TOB3](#) [61311TOB4](#) [61311U0A6](#) [61312Q600](#) [61312T400](#) [61312T600](#)