

HRS3FN

功率继电器

特性

- 超小型继电器
- 尺寸: 18.2×10.2×15.5(mm)
- 10A触点切换能力
- 触点形式: 一组常开
- 触点线圈间达到加强绝缘

认证

CEC NO.CQC12002076143

UL NO.50223752 C US NO.E164730

产品图片



命名规则

HRS3FN H - S - DC12V - A

型号	线圈灵敏度	封装方式	线圈电压	触点形式
	H-高灵敏度(200mW) 无-标准型(450mW)	S - 塑封型	DC5V, DC6V DC9V, DC12V, DC24V	A - 一组常开

规格说明

触点参数

触点形式	A - 一组常开
触点材料	Ag Alloy
触点负载	阻性: 10A250VAC 马达负载: 1/3HP 240VAC(只有0.45W) 1/4HP 240VAC(只有0.45W)

接触电阻 Max. 100mQ(6VDC 1A)

负载	最大切换电压	277VAC/30VDC
	最大切换电流	10A
	最大切换功率	2500VA,300W
	最小切换电压电流	5VDC, 100mA

寿命	电寿命	100,000 次
	机械寿命	1,000,000次

性能参数

绝缘电阻	Min. 1000MΩ 500VDC	
介质耐压	触点与触点间	1,000VAC, 1min
	触点与线圈间	4,000VAC, 1min
吸合时间	Max. 10ms	
释放时间	Max. 5ms	
工作环境温度	-40°C to +85°C	
相对湿度	35~95%RH, +40°C	
冲击	强度	1,000m/s ²
	稳定性	100m/s ²
振动	强度	10~55Hz, 1.5mm双振幅
	稳定性	10~55Hz, 1.5mm双振幅
重量	约6.0g	

说明: 上述值均为初始值。

线圈参数

额定线圈功率	200mW,450mW
--------	-------------

安规认证

认证类型/认证号	触点形式	线圈功率	额定线圈	认证负载	备注
TUV 50223752	A	0.45W	3-24VDC	10A 250VAC	环境温度: 85℃
CQC 12002076143	A	0.45W	3-24VDC	10A 250VAC	环境温度: 85℃
UL E164730	A	0.45W	5-24VDC	1/3HP 240VAC 1/4HP 240VAC	环境温度: 65℃

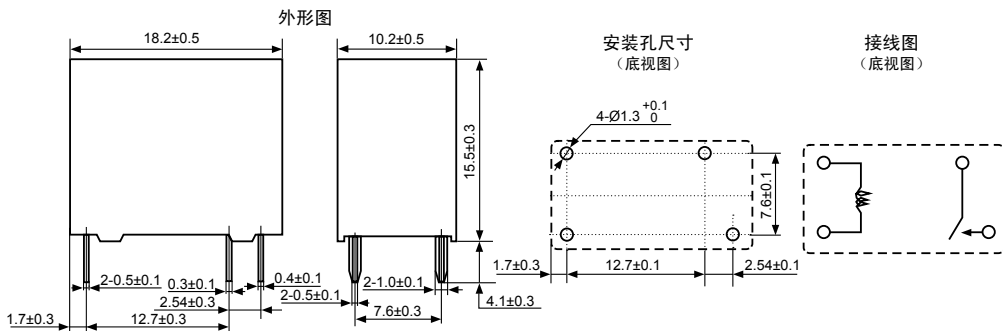
备注: 以上列出的认证可能是产品的部分典型负载, 且认证会经常更新, 如需要了解更详细的认证资料请同业务人员联系!

线圈规格表

环境温度: 23℃

型号规格	线圈额定电压 VDC	线圈电阻 Ω ±10%	吸合电压 \leq VDC	释放电压 \geq VDC	额定线圈功率 mW
HRS3FN-S-DC5V-A	5	55.6	3.5	0.5	450
HRS3FN-S-DC6V-A	6	80	4.2	0.6	
HRS3FN-S-DC9V-A	9	180	6.3	0.9	
HRS3FN-S-DC12V-A	12	320	8.4	1.2	
HRS3FN-S-DC24V-A	24	1280	16.8	2.4	
HRS3FNH-S-DC5V-A	5	125	3.75	0.5	200
HRS3FNH-S-DC6V-A	6	180	4.5	0.6	
HRS3FNH-S-DC9V-A	9	405	6.75	0.9	
HRS3FNH-S-DC12V-A	12	720	9.0	1.2	
HRS3FNH-S-DC24V-A	24	2880	18.0	2.4	

外形图、接线图、安装孔尺寸(单位:mm)



X-ON Electronics

Largest Supplier of Electrical and Electronic Components

Click to view similar products for [General Purpose Relays](#) category:

Click to view products by [Zhejiang](#) manufacturer:

Other Similar products are found below :

[PCN-105D3MH,000](#) [59641F200](#) [5JO-1000CD-SIL](#) [5X827E](#) [5X837F](#) [5X840F](#) [5X842F](#) [5X848E](#) [LY2N-AC120](#) [LY2S-AC220/240](#) [LY2-US-AC120](#) [LY2-US-DC24](#) [LY3-US-AC120](#) [LY4F-UA-DC12](#) [LY4F-UA-DC24](#) [LY4F-US-AC120](#) [LY4F-US-AC240](#) [LY4F-US-DC24](#) [LY4F-VD-AC110](#) [LYQ20DC12](#) [M115C60](#) [M115N010](#) [M115N0150](#) [603-12D](#) [60HE1-5DC](#) [60HE2S-12DC](#) [61211T0B4](#) [61212T400](#) [61222Q400](#) [61243B600](#) [61243C500](#) [61243Q400](#) [61311BOA2](#) [61311BOA6](#) [61311BOA8](#) [61311C0A2](#) [61311COA1](#) [61311COA6](#) [61311F0A2](#) [61311QOA1](#) [61311QOA4](#) [61311T0D6](#) [61311TOA6](#) [61311TOA7](#) [61311TOB3](#) [61311TOB4](#) [61311U0A6](#) [61312Q600](#) [61312T400](#) [61312T600](#)