

# SPECIFICATION

## Type: HRS3FTH-S-DC24V-A Relay

### 1. 线圈参数

1.1 额定电压	24VDC.
1.2 线圈电阻	2880 $\Omega$ $\pm$ 10% at 23 $^{\circ}$ C.
1.3 额定电流	8.3mA $\pm$ 10% at 23 $^{\circ}$ C.
1.4 吸合电压	18.0VDC Max.
1.5 释放电压	2.4VDC Min.
1.6 最大线圈电压	31.2VDC(130%额定电压)
1.7 额定功耗	200mW

### 2. 触点参数

2.1 触点形式	1 Form A-SPST
2.2 触点材质	Ag Alloy
2.3 触点负载	Resistive: 16A 250VAC
2.4 最大切换电压	30VDC / 250VAC
2.5 最大切换电流	16A
2.6 最大切换功率	4000VA, 480W
2.7 最小切换电流电压	100mA 5VDC
2.8 接触电阻 (初始值)	Max.100m $\Omega$ at 6VDC 1A
2.9 电气耐久性	常温下 50,000 次 (1800 ops/h) 试验后,介质耐压值应不小于初始值的 75%。
2.10 机械耐久性	空载条件下 1,000,000 次(18,000 ops/h)

### 3. 其他性能

3.1 绝缘电阻	Min.1000M $\Omega$ at 500VDC
3.2 介质耐压(漏电流: 1mA)	
(1) 触点间	1,000VAC, 1 min , 50/60Hz
(2) 触点与线圈间	4,000VAC, 1 min , 50/60Hz
3.3 吸合时间	Max. 10 ms.
3.4 释放时间	Max. 5 ms.
3.5 工作温度	-40 to +85 $^{\circ}$ C
3.6 储存条件	
(1) 储存温度	-40 to +85 $^{\circ}$ C
(2) 环境	贮存于无腐蚀性气体的场所, 如硫化氢气体或有盐份的空气中。 贮存于产品不受阳光直射的场所, 不受雨淋的场所。

- 3.7 温升  
线圈 在 40℃环境温度下，触点施加 16A 负载，线圈用 110%额定电压进行激励，用电阻法测线圈温升应不超过 85K。
- 3.8 端子强度  
拉力和推力 继电器结构和性能应无任何异常当用 1kg 的拉力和推力推拉继电器焊锡端子各 10s。
- 3.9 可焊性 在锡温为 260±5℃的锡炉中浸渍 5±1s，端子应有 95%区域被锡覆盖。
- 3.10 耐焊接热 在锡温为 260±5℃的锡炉中浸渍 10±1s 后将继电器在常温常湿下恢复 1.5 小时，继电器结构和性能应无任何异常。如果是手工焊锡，必须在 350±10℃的锡温下浸渍 3.5±0.5s。接触电阻应小于 100mΩ。
- 3.11 寒冷 继电器在-40±3℃温度下放置 2 小时后将其在常温常湿下恢复 1.5 小时，继电器结构和性能应无任何异常。接触电阻应小于 100mΩ。
- 3.12 干热 继电器在 85±2℃温度下放置 16 小时后将其在常温常湿下恢复 1.5 小时，继电器结构和性能应无任何异常。接触电阻应小于 100mΩ。
- 3.13 耐湿热 继电器在 90-95% RH 湿度，40±2℃温度下放置 48 小时后将其在常温常湿下恢复 1.5 小时，继电器结构和性能应无任何异常。绝缘电阻应不小于 100 M ohms，接触电阻应小于 100mΩ。
- 3.14 振动  
(1) 强度 继电器在 1.5 mm 双振幅，10~55~10Hz 的频率下每个方向（X、Y、Z）振动 2h，共 6h，继电器结构和性能应无任何异常  
(2) 稳定性  
(激励) 触点打开时间不超过 1ms 或更长时间当继电器在 1.5 mm 双振幅，10~55~10Hz 的频率下每个方向（X、Y、Z）经受 5 分钟的振动，共 30 分钟。
- 3.15 冲击  
(1) 强度 继电器在 1,000m/s<sup>2</sup>加速度，时间为 6ms 的条件下每个方向（X、Y、Z）经受 3 次冲击，共 18 次冲击，继电器结构和性能应无任何异常  
(2) 稳定性  
(激励) 触点打开时间不超过 1ms 或更长时间当继电器在 100m/s<sup>2</sup>加速度，时间为 11ms 的条件下每个方向（X、Y、Z）经受 3 次冲击，共 18 次冲击。

4 命名:  
HRS3F I H - S - DC24V - A  
a b c d e f

- a: 继电器系列号
- b: T 表示高负载 16A
- c: 线圈功率  
H 表示线圈功率为 200mW
- d: 封胶型式  
S: 塑封型
- e: 线圈电压 DC24V
- f: 触点形式  
A 表示常开型 SPST

5 印字  
印字图号 Y-HRS3F-S9  
外壳颜色 黑色  
印字类型 激光印字

6 外形尺寸, 安装脚位, 接线图 图号. HKE4.520.193

# Y-HRS3F-S9



图1 1:1

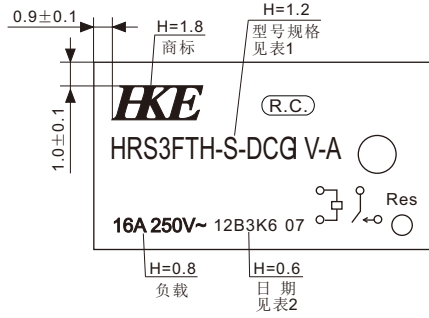


图2 2.5:1

表 1

HRS3F	T	H	S	DCG V	A
型号	16A负载	线圈功率 H:200mW M:360mW 无:450mW	S:封装型	线圈电压 DC5V, DC6V, DC9V DC12V, DC24V	触点形式 A:常开型

表 2

17	B	3	K	6
年份	月份: A:1月 E:5月 I:9月 B:2月 F:6月 J:10月 C:3月 G:7月 K:11月 D:4月 H:8月 L:12月	星期: 1:第1星期 2:第2星期 3:第3星期 4:第4星期	MAKER	1:生产一部, 2:生产二部 3:生产三部, 6:生产六部 7:生产七部, 8:生产八部 9:生产九部

技术要求:  
1.“07”代表H-HRS3F-2907的产品;  
2.单线印字, 线条、字迹应清晰、美观。

产品编号

HRS3F

旧底图总号

标记 数量 更改单号 签名 日期

底图总号

设计  
审核  
工艺

日期 签名

标准化  
批准

HRS3F外壳标志图

**HKE**

浙江汇港电器有限公司

阶段 标记 质量 比例

共 页 第 页

Y-HRS3F-S9

版本号: 00

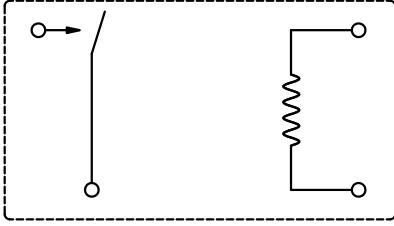
幅面: A3

HKE4.520.302F		共 1 页		第 1 页	
4:1					
浙江汇港电器有限公司		阶段标记		质量 比例	
HKE					

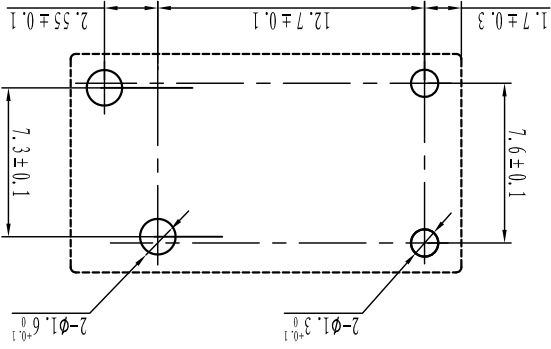
外形图

批准		更改单号	签名	日期
标准化		数量		
工艺		设计		
审核		数量		
设计		更改单号	签名	日期

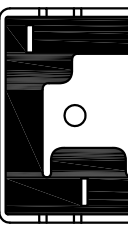
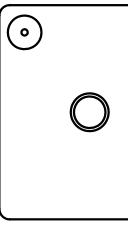
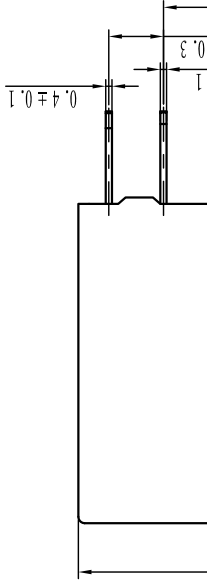
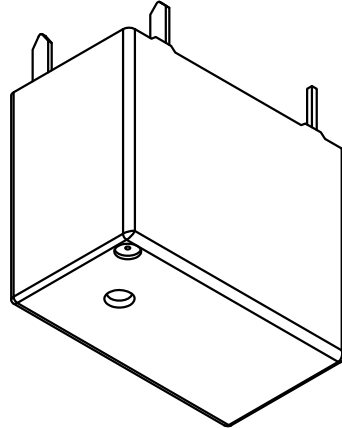
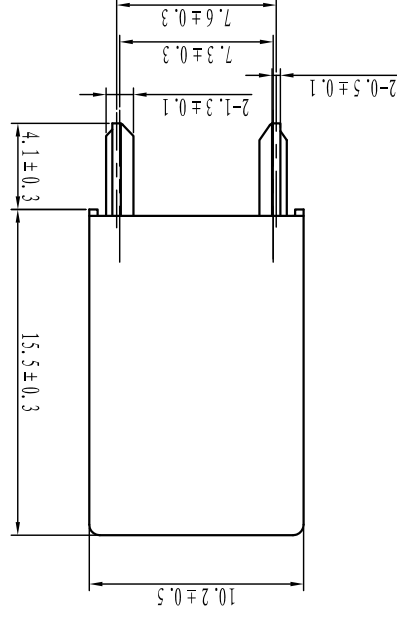
接线图 (底视图)



安装孔尺寸图 (底视图)



标注尺寸单位均为: mm





# 质量管理体系认证证书

证书编号：00117Q34885R6M/3302

兹证明

浙江汇港电器有限公司

统一社会信用代码/组织机构代码：913302127369759197

中国浙江省宁波市鄞州区云龙镇甲村（架山）162号

建立的质量管理体系符合标准：

ISO9001:2015

通过认证范围如下：

电磁继电器的设计、组装生产

首次发证日期：2008年8月15日 本次发证日期：2017年6月22日 有效期至：2020年7月2日  
在一个监督周期后，本证书必须与CQC签发的监督审核合格通知书合并使用方可有效。查询证书有效状态请登陆www.cqc.com.cn。  
本证书信息可在国家认证认可监督管理委员会官方网站（www.cnca.gov.cn）上查询



中国认可  
国际互认  
管理体系  
MANAGEMENT SYSTEM  
CNAS C001-M

王楷  
Signed by: Wang Kajiao



中国质量认证中心

中国·北京·南四环西路188号9区 100070  
http://www.cqc.com.cn



# 环境管理体系认证证书

证书编号：00118E32037R5M/3302

兹证明

浙江汇港电器有限公司

中国浙江省宁波市鄞州区云龙镇甲村（架山）162号

建立的环境管理体系符合标准：

GB/T 24001-2016 / ISO 14001:2015

通过认证范围如下：

电磁继电器的设计、组装生产及相关管理活动

首次发证日期：2003年12月3日 本次发证日期：2018年6月15日 有效期至：2021年6月22日

在一个监督周期后，本证书必须与CQC签发的监督审核合格通知书合并使用方可有效。查询证书有效状态请登陆[www.cqc.com.cn](http://www.cqc.com.cn)。



中国认可  
国际互认  
管理体系  
MANAGEMENT SYSTEM  
CNAS C001-M

  
Signed by: Wang Kejiao



## 中国质量认证中心

中国·北京·南四环西路188号9区 100070  
<http://www.cqc.com.cn>



# 质量管理体系认证证书

证书编号：00117Q34885R6M/3302

兹证明

浙江汇港电器有限公司

统一社会信用代码/组织机构代码：913302127369759197

中国浙江省宁波市鄞州区云龙镇甲村（架山）162号

建立的质量管理体系符合标准：

ISO9001:2015

通过认证范围如下：

电磁继电器的设计、组装生产

首次发证日期：2008年8月15日 本次发证日期：2017年6月22日 有效期至：2020年7月2日  
在一个监督周期后，本证书必须与CQC签发的监督审核合格通知书合并使用方可有效。查询证书有效状态请登陆www.cqc.com.cn。  
本证书信息可在国家认证认可监督管理委员会官方网站（www.cnca.gov.cn）上查询



中国认可  
国际互认  
管理体系  
MANAGEMENT SYSTEM  
CNAS C001-M

王楷  
Signed by: Wang Kejiao



中国质量认证中心

中国·北京·南四环西路188号9区 100070  
http://www.cqc.com.cn





# 环境管理体系认证证书

证书编号: 00115E31618R4M/3302

兹证明

浙江汇港电器有限公司

中国浙江省宁波市鄞州区云龙镇甲村(梁山)162号

建立的环境管理体系符合标准:

GB/T 24001-2016 / ISO 14001:2015

通过认证范围如下:

电磁继电器的设计、组装生产及相关管理活动

首次发证日期: 2003年12月3日 本次发证日期: 2017年6月23日 有效期至: 2018年6月22日

在一个监督周期后, 本证书必须与CQC签发的监督审核合格通知书合并使用方可有效, 查询证书有效状态请登录[www.cqc.com.cn](http://www.cqc.com.cn).



中国认可  
国际互认  
管理体系  
MANAGEMENT SYSTEM  
CERTIFICATION  
CNAS C001-M

*王凯*  
Signed by Wang Kai



## 中国质量认证中心

中国·北京·南四环西路188号9区 100070  
<http://www.cqc.com.cn>

## X-ON Electronics

Largest Supplier of Electrical and Electronic Components

*Click to view similar products for [General Purpose Relays](#) category:*

*Click to view products by [Zhejiang](#) manufacturer:*

Other Similar products are found below :

[APF30318](#) [JVN1AF-4.5V-F](#) [PCN-105D3MHZ](#) [5JO-10000S-SIL](#) [5JO-1000CD-SIL](#) [5JO-400CD-SIL](#) [LY2S-AC220/240](#) [LYQ20DC12](#)  
[6031007G](#) [6131406HQ](#) [6-1393099-3](#) [6-1393099-8](#) [6-1393122-4](#) [6-1393123-2](#) [6-1393767-1](#) [6-1393843-7](#) [6-1415012-1](#) [6-1419102-2](#) [6-](#)  
[1423698-4](#) [6-1608051-6](#) [6-1608067-0](#) [6-1616170-6](#) [6-1616248-2](#) [6-1616282-3](#) [6-1616348-2](#) [6-1616350-1](#) [6-1616350-8](#) [6-1616358-7](#) [6-](#)  
[1616359-9](#) [6-1616360-9](#) [6-1616931-6](#) [6-1617039-1](#) [6-1617052-1](#) [6-1617090-2](#) [6-1617090-5](#) [6-1617347-5](#) [6-1617353-3](#) [6-1617801-8](#) [6-](#)  
[1617802-2](#) [6-1618107-9](#) [6-1618248-4](#) [M83536/1-027M](#) [CX-4014](#) [MAHC-5494](#) [MAVCD-5419-6](#) [703XCX-120A](#) [7-1393100-5](#) [7-1393111-7](#)  
[7-1393144-5](#) [7-1393767-8](#)