

# HRS4

功率继电器

## 特性

- 小型继电器  
尺寸: 19.0×15.5×15.8(mm)
- 具有一组常开、一组常闭和一组转换触点形式
- TV-5负载
- UL F级绝缘系统

## 认证



NO.1063016(LR 109368)



NO.50116136



US NO.E164730

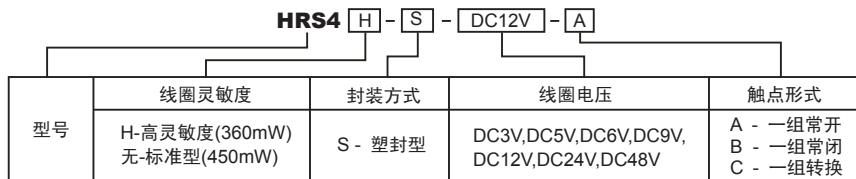


NO.CQC08002027614

## 产品图片



## 命名规则



## 规格说明

### 触点参数

触点形式	A-一组常开,B-一组常闭,C-一组转换	
触点材料	Ag Alloy	
触点负载	A型:15A 125VAC, 10A 250VAC C型: NO:10A 250VAC/24VDC NC:6A 250VAC/24VDC TV-5 125VAC	
接触电阻	Max.100mΩ(6VDC 1A)	
负载	最大切换电压	250VAC/28VDC
	最大切换电流	15A
	最大切换功率	2,500VA,280W
	最小切换电压电流	5VDC,100mA
寿命	电寿命	100,000次
	机械寿命	10,000,000次

### 性能参数

绝缘电阻		Min.1000MΩ 500VDC
介质耐压	触点与触点间	750VAC,1 min
	触点与线圈间	1,500VAC,1min
吸合时间		Max.10ms
释放时间		Max.5ms
工作环境温度		-40℃ to +85℃
相对湿度		35~95%RH, +40℃
冲击	强度	1,000m/s <sup>2</sup>
	稳定性	100m/s <sup>2</sup>
振动	强度	10~55Hz, 1.5mm双振幅
	稳定性	10~55Hz, 1.5mm双振幅
重量		约10.0g

说明: 上述值均为初始值。

### 线圈参数

额定线圈功率	360mW,450mW
--------	-------------

### 安规认证

认证类型/认证号	触点形式	线圈功率	额定线圈	认证负载	备注
CQC 08002027614 (GB/T 21711.1-2008标准)	A	0.36W/0.45W	3-48VDC	10A 250VAC	环境温度: 85℃
				15A 250VAC	环境温度: 65℃
				16A 250VAC	环境温度: 40℃
	B	0.36W/0.45W	3-48VDC	6A 250VAC	环境温度: 85℃
	C	0.36W/0.45W	3-48VDC	NO/NC:10A/6A 250VAC	环境温度: 85℃

# HRS4

## 功率继电器

### 安规认证

认证类型/认证号	触点形式	线圈功率	额定线圈	认证负载	备注
TUV 50116136	A/B/C	0.36W/0.45W	3-48VDC	NO/NC:10A/6A 250VAC	环境温度: 105℃
TUV50116136 (EN 60730-1)				NO:10A(2)A 250VAC NC:6(1)A 250VAC	环境温度: 105℃
TUV 50116136-005	A	0.36W	3-48VDC	15A 250VAC	环境温度: 65℃
UL E164730	A	0.36W/0.45W	3-48VDC	15A 125VAC	环境温度: 65℃ 绝缘等级: F
		0.36W	3-48VDC	16A 125VAC	环境温度: 105℃ 绝缘等级: F
	C	0.36W/0.45W	3-48VDC	10A 120VAC/28VDC	环境温度: 105℃ 绝缘等级: F
				10A 277VAC	环境温度: 105℃ 绝缘等级: F
				TV-5 125VAC	环境温度: 105℃ 绝缘等级: F
	A/C	0.36W/0.45W	3-48VDC	10A 250VAC	环境温度: 105℃
1/2HP 120VAC 1/2HP 240VAC				NLDX, C型常开侧	
CSA 1063016 (LR 109368)	A/C	0.36W/0.45W	3-48VDC	10A 120VAC/24VDC	—
防爆合格证 CNEx16.3131U	A	0.36W	12VDC	10A 250VAC	标志: Ex Nc (密封装置) IIC (代表其他氢气) Gc (一般设备保护等级)

备注: 以上列出的认证可能是产品的部分典型负载, 且认证会经常更新, 如需要了解更详细的认证资料请同业务人员联系!

### 线圈规格表

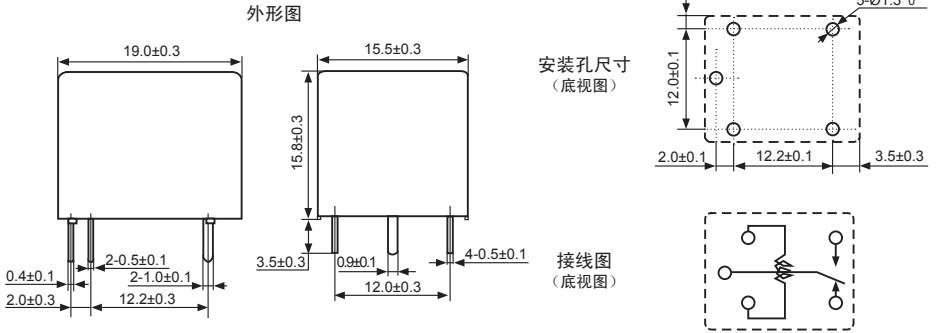
环境温度: 23℃

型号规格	线圈额定电压 VDC	线圈电阻 $\Omega$ +/-10%	吸合电压 $\leq$ VDC	释放电压 $\geq$ VDC	额定线圈功率 mW
HRS4-S-DC3V	3	20	2.1	0.3	450
HRS4-S-DC5V	5	55	3.5	0.5	
HRS4-S-DC6V	6	80	4.2	0.6	
HRS4-S-DC9V	9	180	6.3	0.9	
HRS4-S-DC12V	12	320	8.4	1.2	
HRS4-S-DC24V	24	1280	16.8	2.4	
HRS4H-S-DC3V	3	25	2.1	0.3	360
HRS4H-S-DC5V	5	70	3.5	0.5	
HRS4H-S-DC6V	6	100	4.2	0.6	
HRS4H-S-DC9V	9	225	6.3	0.9	
HRS4H-S-DC12V	12	400	8.4	1.2	
HRS4H-S-DC24V	24	1600	16.8	2.4	
HRS4H-S-DC48V	48	6400	33.6	4.8	

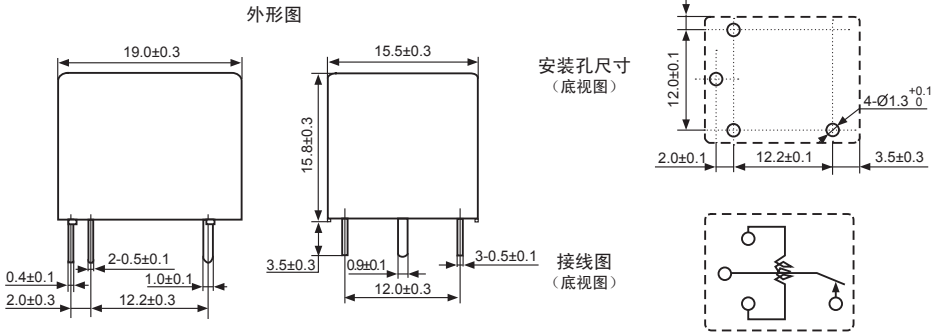
ISO9001、ISO/TS16949、ISO14001认证企业

## 外形图、接线图、安装孔尺寸(单位:mm)

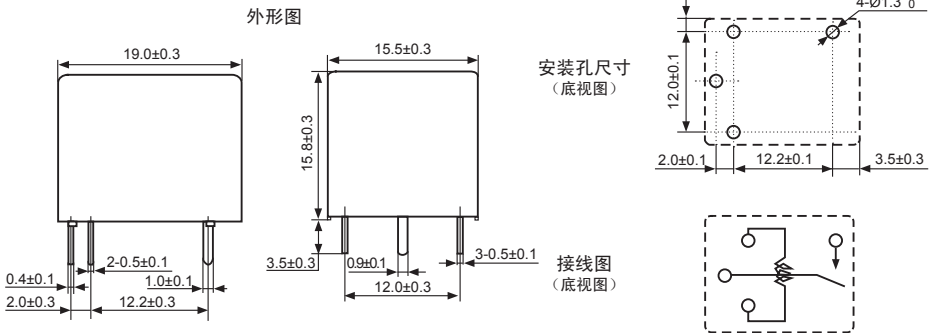
C型



B型

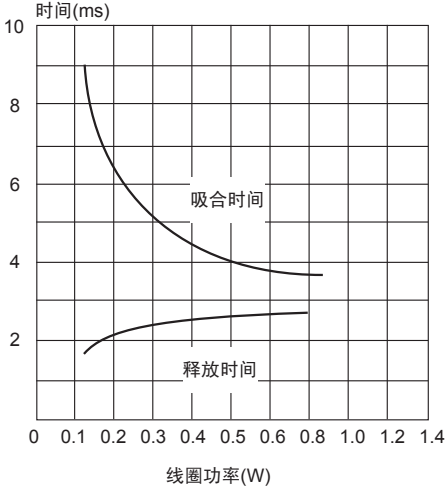


A型

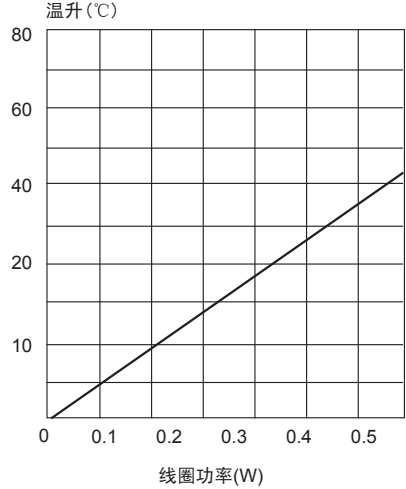


## 特性曲线图

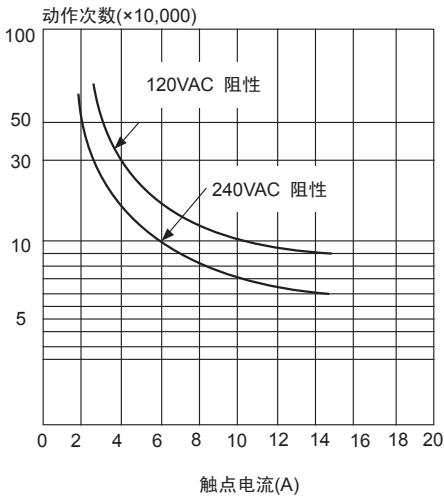
时间曲线



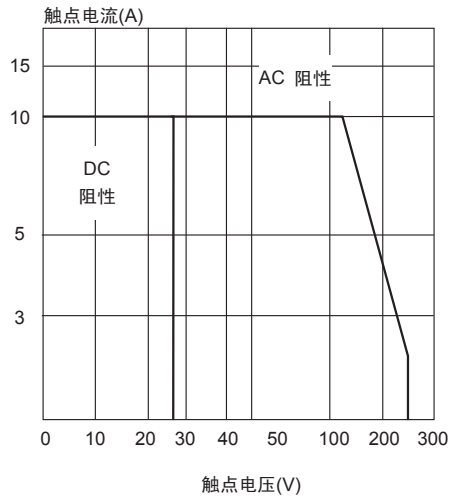
线圈温升



寿命曲线



最大切换功率



## X-ON Electronics

Largest Supplier of Electrical and Electronic Components

*Click to view similar products for [General Purpose Relays](#) category:*

*Click to view products by [Zhejiang](#) manufacturer:*

Other Similar products are found below :

[PCN-105D3MH,000](#) [59641F200](#) [5JO-1000CD-SIL](#) [5X827E](#) [5X837F](#) [5X840F](#) [5X842F](#) [5X848E](#) [LY2N-AC120](#) [LY2S-AC220/240](#) [LY2-US-AC120](#) [LY2-US-DC24](#) [LY3-US-AC120](#) [LY4F-UA-DC12](#) [LY4F-UA-DC24](#) [LY4F-US-AC120](#) [LY4F-US-AC240](#) [LY4F-US-DC24](#) [LY4F-VD-AC110](#) [LYQ20DC12](#) [M115C60](#) [M115N010](#) [M115N0150](#) [603-12D](#) [60HE1-5DC](#) [60HE2S-12DC](#) [61211T0B4](#) [61212T400](#) [61222Q400](#) [61243B600](#) [61243C500](#) [61243Q400](#) [61311BOA2](#) [61311BOA6](#) [61311BOA8](#) [61311C0A2](#) [61311COA1](#) [61311COA6](#) [61311F0A2](#) [61311QOA1](#) [61311QOA4](#) [61311T0D6](#) [61311TOA6](#) [61311TOA7](#) [61311TOB3](#) [61311TOB4](#) [61311U0A6](#) [61312Q600](#) [61312T400](#) [61312T600](#)