



# 深圳振华富电子有限公司

SHENZHEN ZHENHUA FU ELECTRONICS CO., LTD

## SPECIFICATION FOR APPROVAL

### SMRH 型功率电感器

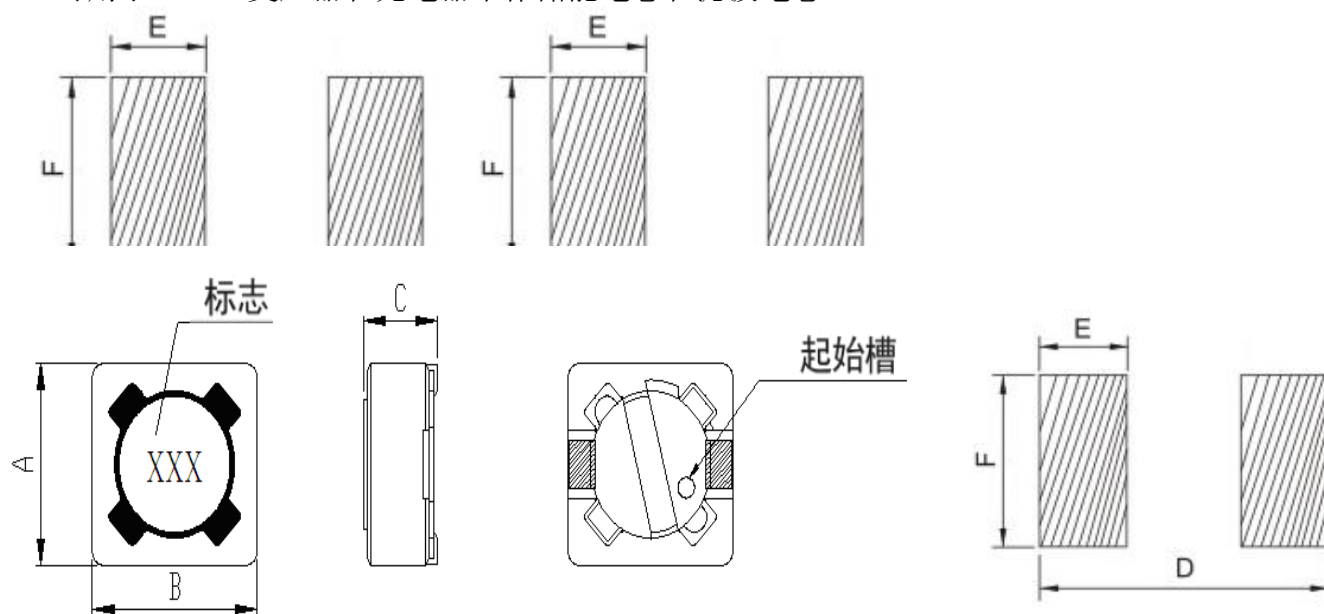


#### 特性:

- 有出色的高抗饱和性能
- 采用磁屏蔽结构
- 低直流电阻，耐大电流

#### 用途:

- 可用于 DC-DC 变压器和充电器中作储能电感和滤波电感。



地址: 深圳市宝安区龙华镇清湖和平东路振华(龙华)工业园 A 栋 4 层

ADD: 4F,Bld.A,Zhenhua(Longhua)ProductionCenter,Qinghu,Rd,Heping,E., Longhua Town,Bao'an District Shenzhen

Tel: 0755-28159282 28159369 Fax: 0755-28159885 Zip: 518109 E-mail: szzhfrt@21cn.com

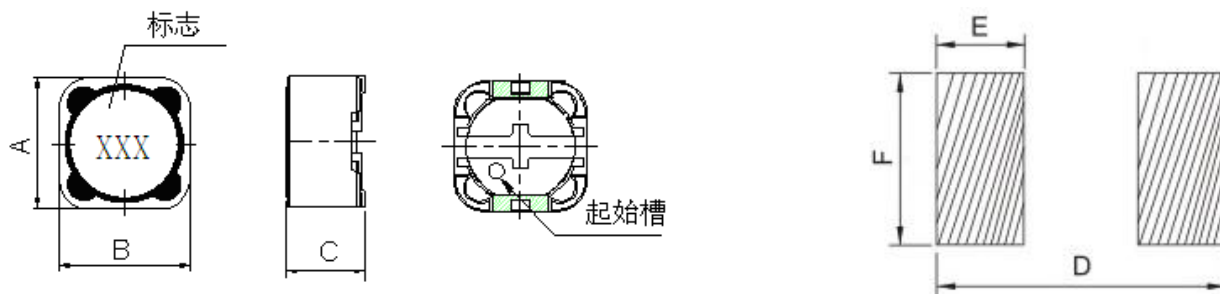


# 深圳振华富电子有限公司

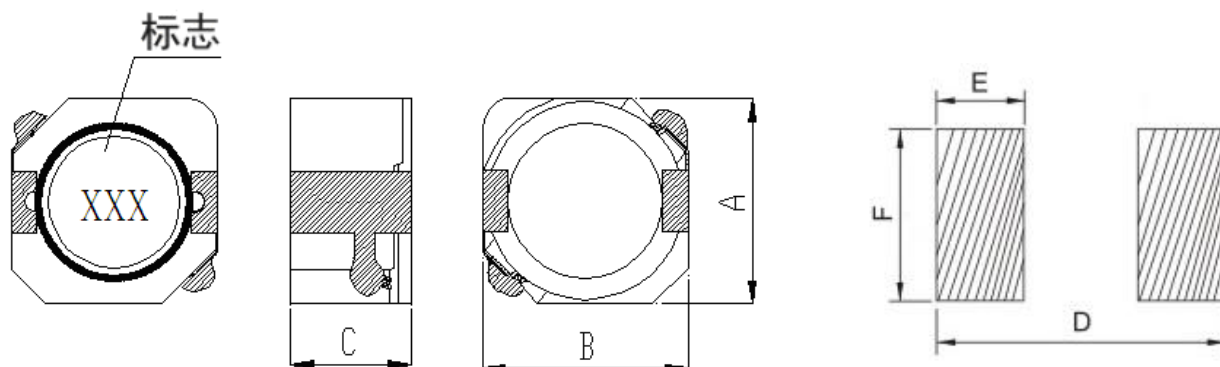
SHENZHEN ZHENHUA FU ELECTRONICS CO., LTD

## SPECIFICATION FOR APPROVAL

### 结构二



### 结构三



产品尺寸(mm)

产品型号	外形结构	A	B	C	D(REF)	E(REF)	F(REF)
SMRH74	结构一	7.3±0.3	7.3±0.3	4.5MAX	8.0	1.8	2.6
SMRH125	结构一	12.2±0.3	12.2±0.3	6.2MAX	13.0	2.4	5.6
SMRH127	结构二	12.2±0.3	12.2±0.3	8.0 MAX	13.0	2.4	5.6
SMRH104R	结构三	10.0±0.3	10.5±0.3	4.0MAX	11.0	1.8	3.6
SMRH105R	结构三	10.0±0.3	10.5±0.3	5.0MAX	11.0	1.8	3.6

地址: 深圳市宝安区龙华镇清湖和平东路振华(龙华)工业园 A 栋 4 层

ADD: 4F,Bld.A,Zhenhua(Longhua)ProductionCenter,Qinghu,Rd,Heping,E., Longhua Town,Bao'an District Shenzhen

Tel: 0755-28159282 28159369 Fax: 0755-28159885 Zip: 518109 E-mail: szzhfrt@21cn.com



# 深圳振华富电子有限公司

SHENZHEN ZHENHUA FU ELECTRONICS CO., LTD

## SPECIFICATION FOR APPROVAL

### 规格编码:

SMRH 125 – 100 M (f)

① ② ③ ④ ⑤

① 产品类型代号:

② 外形尺寸: 直径×厚度

③ 标称值: 电感器电感量 (L) 用三位数字、字母表示: 对  $L \geq 10 \mu\text{H}$ , 用三位数字表示,  $ABC = AB \times 10^C$ , 单位为微亨, 如: 100:  $10 \mu\text{H}$ ; 121:  $120 \mu\text{H}$ ; 对  $1.0\text{nH} \leq L < 10 \mu\text{H}$ , 用二位数字和表示小数点位置的字母 R 表示, 单位为微亨: 如 2N7:  $2.7\text{nH}$ ; R10:  $0.1 \mu\text{H}$ 。

④ 公差值: 用字母 “N” 表示电感器公差:  $J = \pm 5\%$ ,  $K = \pm 10\%$ ,  $M = \pm 20\%$ ,  $N = \pm 30\%$

⑤ 表示无铅产品

### 规格特性:

#### SMRH74 系列

产品型号	电感量(uH)	直流电阻 DCR(Ω)MAX	额定电流 IDC (A)	测试条件
SMRH74-1R0□	1.0	0.016	7.03	1KHZ 0.25V
SMRH74-2R2□	2.2	0.024	6.37	1KHZ 0.25V
SMRH74-3R3□	3.3	0.027	5.32	1KHZ 0.25V
SMRH74-4R7□	4.7	0.031	4.28	1KHZ 0.25V
SMRH74-6R8□	6.8	0.038	3.25	1KHZ 0.25V
SMRH74-100□	10	0.062	2.99	1KHZ 0.25V
SMRH74-120□	12	0.058	2.05	1KHZ 0.25V

地址: 深圳市宝安区龙华镇清湖和平东路振华(龙华)工业园 A 栋 4 层

ADD: 4F,Bld.A,Zhenhua(Longhua)ProductionCenter,Qinghu,Rd,Heping,E., Longhua Town,Bao'an District Shenzhen

Tel: 0755-28159282 28159369 Fax: 0755-28159885 Zip: 518109 E-mail: szzhfrt@21cn.com



# 深圳振华富电子有限公司

SHENZHEN ZHENHUA FU ELECTRONICS CO., LTD

## SPECIFICATION FOR APPROVAL

SMRH74-150□	15	0.091	1.76	1KHZ 0.25V
SMRH74-180□	18	0.091	1.57	1KHZ 0.25V
SMRH74-220□	22	0.110	1.48	1KHZ 0.25V
SMRH74-330□	33	0.170	1.15	1KHZ 0.25V
SMRH74-470□	47	0.26	1.06	1KHZ 0.25V
SMRH74-560□	56	0.35	0.90	1KHZ 0.25V
SMRH7-680□	68	0.38	0.83	1KHZ 0.25V
SMRH74-820□	82	0.43	0.74	1KHZ 0.25V
SMRH74-101□	100	0.61	0.72	1KHZ 0.25V
SMRH74-121□	120	0.66	0.62	1KHZ 0.25V
SMRH74-151□	150	0.88	0.55	1KHZ 0.25V
SMRH74-181□	180	0.98	0.50	1KHZ 0.25V
SMRH74-221□	220	1.17	0.43	1KHZ 0.25V
SMRH74-331□	330	1.86	0.38	1KHZ 0.25V
SMRH74-471□	470	3.01	0.31	1KHZ 0.25V
SMRH74-561□	560	3.62	0.28	1KHZ 0.25V
SMRH74-681□	680	5.20	0.26	1KHZ 0.25V
SMRH74-821□	820	6.00	0.24	1KHZ 0.25V
SMRH74-102□	1000	4.2	0.22	1KHZ 0.25V

□:表示电感量偏差代号为 K、M 或者 N。K: ±10%; M: ±20%; N: ±30%

### SMRH124 系列

产品型号	电感量(uH)	直流电阻 DCR(Ω)MAX	额定电流 IDC (A)	测试条件
------	---------	-------------------	-----------------	------

地址: 深圳市宝安区龙华镇清湖和平东路振华(龙华)工业园 A 栋 4 层

ADD: 4F,Bld.A,Zhenhua(Longhua)ProductionCenter,Qinghu,Rd,Heping,E., Longhua Town,Bao'an District Shenzhen

Tel: 0755-28159282 28159369 Fax: 0755-28159885 Zip: 518109 E-mail: szzhfrt@21cn.com



# 深圳振华富电子有限公司

SHENZHEN ZHENHUA FU ELECTRONICS CO., LTD

## SPECIFICATION FOR APPROVAL

SMRH124-1R5	1.5	0.007	12.0	100KHZ 0.25V
SMRH124-2R2	2.2	0.010	11.0	100KHZ 0.25V
SMRH124-3R3	3.3	0.010	8.50	100KHZ 0.25V
SMRH124-4R7	4.7	0.015	8.00	100KHZ 0.25V
SMRH124-6R8	6.8	0.027	5.80	100KHZ 0.25V
SMRH124-100	10	0.038	4.00	100KHZ 0.25V
SMRH124-120	12	0.040	4.00	100KHZ 0.25V
SMRH124-150	15	0.050	4.00	100KHZ 0.25V
SMRH124-180	18	0.057	3.80	100KHZ 0.25V
SMRH124-220	22	0.078	3.20	100KHZ 0.25V
SMRH124-270	17	0.080	3.00	100KHZ 0.25V
SMRH124-330	33	0.097	2.8	100KHZ 0.25V
SMRH124-470	47	0.150	2.00	100KHZ 0.25V
SMRH124-560	56	0.190	1.80	100KHZ 0.25V
SMRH124-680	68	0.220	1.70	100KHZ 0.25V
SMRH124-820	82	0.260	1.30	100KHZ 0.25V
SMRH124-101	100	0.308	1.20	100KHZ 0.25V
SMRH124-121	120	0.380	1.10	100KHZ 0.25V
SMRH124-151	150	0.530	0.95	100KHZ 0.25V
SMRH124-181	180	0.620	0.85	100KHZ 0.25V
SMRH124-221	220	0.700	0.80	100KHZ 0.25V
SMRH124-271	270	0.876	0.60	100KHZ 0.25V
SMRH124-331	330	0.990	0.50	100KHZ 0.25V
SMRH124-471	470	1.450	0.48	100KHZ 0.25V
SMRH124-681	680	2.040	0.46	100KHZ 0.25V

地址: 深圳市宝安区龙华镇清湖和平东路振华(龙华)工业园 A 栋 4 层

ADD: 4F,Bld.A,Zhenhua(Longhua)ProductionCenter,Qinghu,Rd,Heping,E., Longhua Town,Bao'an District Shenzhen

Tel: 0755-28159282 28159369 Fax: 0755-28159885 Zip: 518109 E-mail: szzhfrt@21cn.com



# 深圳振华富电子有限公司

SHENZHEN ZHENHUA FU ELECTRONICS CO., LTD

## SPECIFICATION FOR APPROVAL

SMRH124-102	1000	2.880	0.40	100KHZ 0.25V
-------------	------	-------	------	--------------

□:表示电感量偏差代号为 K、M 或者 N。K: ±10%; M: ±20%; N: ±30%

### SMRH125 系列

产品型号	电感量(uH)	直流电阻 DCR(Ω)MAX	额定电流 IDC (A)	测试条件
SMRH125-1R0	1.0	0.004	19.00	1KHZ 0.25V
SMRH125-2R2	2.2	0.009	10.00	1KHZ 0.25V
SMRH125-3R3	3.3	0.010	9.00	1KHZ 0.25V
SMRH125-4R7	4.7	0.013	8.5	1KHZ 0.25V
SMRH125-6R8	6.8	0.022	7.00	1KHZ 0.25V
SMRH125-100	10	0.025	5.0	1KHZ 0.25V
SMRH125-120	12	0.027	4.00	1KHZ 0.25V
SMRH125-150	15	0.030	3.50	1KHZ 0.25V
SMRH125-180	18	0.034	3.20	1KHZ 0.25V
SMRH125-220	22	0.036	3.00	1KHZ 0.25V
SMRH125-270	27	0.051	2.50	1KHZ 0.25V
SMRH125-330	33	0.057	2.30	1KHZ 0.25V
SMRH125-390	39	0.068	2.2	1KHZ 0.25V
SMRH125-470	47	0.075	2.00	1KHZ 0.25V
SMRH125-560	56	0.110	1.80	1KHZ 0.25V
SMRH125-680	68	0.120	1.70	1KHZ 0.25V
SMRH125-820	82	0.140	1.50	1KHZ 0.25V
SMRH125-101	100	0.160	1.40	1KHZ 0.25V

地址: 深圳市宝安区龙华镇清湖和平东路振华(龙华)工业园 A 栋 4 层

ADD: 4F,Bld.A,Zhenhua(Longhua)ProductionCenter,Qinghu,Rd,Heping,E., Longhua Town,Bao'an District Shenzhen

Tel: 0755-28159282 28159369 Fax: 0755-28159885 Zip: 518109 E-mail: szzhfrt@21cn.com



# 深圳振华富电子有限公司

SHENZHEN ZHENHUA FU ELECTRONICS CO., LTD

## SPECIFICATION FOR APPROVAL

SMRH125-121	120	0.17	1.30	1KHZ 0.25V
SMRH125-151	150	0.230	1.10	1KHZ 0.25V
SMRH125-181	180	0.290	1.00	1KHZ 0.25V
SMRH125-221	220	0.400	0.90	1KHZ 0.25V
SMRH125-271	270	0.460	0.80	1KHZ 0.25V
SMRH125-331	330	0.510	0.70	1KHZ 0.25V
SMRH125-391	390	0.690	0.68	1KHZ 0.25V
SMRH125-471	470	0.770	0.60	1KHZ 0.25V
SMRH125-561	560	0.6860	0.58	1KHZ 0.25V
SMRH125-681	680	1.200	0.53	1KHZ 0.25V
SMRH125-821	820	1.340	0.47	1KHZ 0.25V
SMRH125-102	1000	1.530	0.45	1KHZ 0.25V

□:表示电感量偏差代号为 K、M 或者 N。K: ±10%; M: ±20%; N: ±30%

### SMRH127 系列

产品型号	电感量(uH)	直流电阻 DCR(Ω)MAX	额定电流 IDC (A)	测试条件
SMRH127-1R5	1.5	0.0040	18.5	1KHZ 0.25V
SMRH127-2R4	2.4	0.0065	16.0	1KHZ 0.25V
SMRH127-3R5	3.5	0.0075	12.00	1KHZ 0.25V
SMRH127-4R7	4.7	0.0158	10.00	1KHZ 0.25V
SMRH127-6R8	6.8	0.0140	8.50	1KHZ 0.25V
SMRH127-100	10	0.0216	7.00	1KHZ 0.25V

地址: 深圳市宝安区龙华镇清湖和平东路振华(龙华)工业园 A 栋 4 层

ADD: 4F,Bld.A,Zhenhua(Longhua)ProductionCenter,Qinghu,Rd,Heping,E., Longhua Town,Bao'an District Shenzhen

Tel: 0755-28159282 28159369 Fax: 0755-28159885 Zip: 518109 E-mail: szzhfrt@21cn.com



# 深圳振华富电子有限公司

SHENZHEN ZHENHUA FU ELECTRONICS CO., LTD

## SPECIFICATION FOR APPROVAL

SMRH127-150	15	0.0270	5.03	1KHZ 0.25V
SMRH127-180	18	0.0392	4.50	1KHZ 0.25V
SMRH127-220	22	0.0432	4.00	1KHZ 0.25V
SMRH127-270	27	0.0459	3.80	1KHZ 0.25V
SMRH127-330	33	0.648	3.50	1KHZ 0.25V
SMRH127-390	39	0.0729	3.00	1KHZ 0.25V
SMRH127-470	47	0.0100	2.80	1KHZ 0.25V
SMRH127-560	56	0.1100	2.5	1KHZ 0.25V
SMRH127-680	68	0.1400	2.3	1KHZ 0.25V
SMRH127-820	82	0.1600	2.20	1KHZ 0.25V
SMRH127-101	100	0.2200	2.00	1KHZ 0.25V
SMRH127-121	120	0.2500	1.80	1KHZ 0.25V
SMRH127-151	150	0.2800	1.55	1KHZ 0.25V
SMRH127-181	180	0.3500	1.45	1KHZ 0.25V
SMRH127-221	220	0.3900	1.28	1KHZ 0.25V
SMRH127-271	270	0.5600	1.20	1KHZ 0.25V
SMRH127-331	330	0.6400	1.00	1KHZ 0.25V
SMRH127-391	390	0.7000	0.90	1KHZ 0.25V
SMRH127-471	470	0.9800	0.85	1KHZ 0.25V
SMRH127-561	560	1.0700	0.80	1KHZ 0.25V
SMRH127-680	680	1.4600	0.70	1KHZ 0.25V
SMRH127-821	820	1.6400	0.65	1KHZ 0.25V
SMRH127-102	1000	1.8200	0.60	1KHZ 0.25V

□:表示电感量偏差代号为 K、M 或者 N。K: ±10%; M: ±20%; N: ±30%

地址: 深圳市宝安区龙华镇清湖和平东路振华(龙华)工业园 A 栋 4 层

ADD: 4F,Bld.A,Zhenhua(Longhua)ProductionCenter,Qinghu,Rd,Heping,E., Longhua Town,Bao'an District Shenzhen

Tel: 0755-28159282 28159369 Fax: 0755-28159885 Zip: 518109 E-mail: szzhfrt@21cn.com





# 深圳振华富电子有限公司

SHENZHEN ZHENHUA FU ELECTRONICS CO., LTD

## SPECIFICATION FOR APPROVAL

### SMRH104R 系列

产品型号	电感量(uH)	直流电阻 DCR( $\Omega$ )MAX	额定电流 IDC (A)	测试条件
SMRH104-1R5	1.5	0.0081	10.00	100KHZ 0.25V
SMRH104-2R5	2.5	0.0105	7.50	100KHZ 0.25V
SMRH104-3R8	3.8	0.0130	6.00	100KHZ 0.25V
SMRH104-5R2	5.2	0.0220	5.50	100KHZ 0.25V
SMRH104-7R0	7.0	0.027	4.80	100KHZ 0.25V
SMRH104-100	10	0.035	4.40	100KHZ 0.25V
SMRH104-150	15	0.050	3.60	100KHZ 0.25V
SMRH104-220	22	0.073	2.90	100KHZ 0.25V
SMRH104-330	33	0.093	2.3	100KHZ 0.25V
SMRH104-470	47	0.128	2.10	100KHZ 0.25V
SMRH104-680	68	0.213	1.50	100KHZ 0.25V
SMRH104-101	100	0.304	1.35	100KHZ 0.25V
SMRH104-151	150	0.506	1.15	100KHZ 0.25V
SMRH104-221	220	0.756	0.92	100KHZ 0.25V
SMRH104-331	330	1.090	0.70	100KHZ 0.25V

□:表示电感量偏差代号为 K、M 或者 N。K:  $\pm 10\%$ ; M:  $\pm 20\%$ ; N:  $\pm 30\%$

地址: 深圳市宝安区龙华镇清湖和平东路振华(龙华)工业园 A 栋 4 层

ADD: 4F,Bld.A,Zhenhua(Longhua)ProductionCenter,Qinghu,Rd,Heping,E., Longhua Town,Bao'an District Shenzhen

Tel: 0755-28159282 28159369 Fax: 0755-28159885 Zip: 518109 E-mail: szzhfrt@21cn.com

## X-ON Electronics

Largest Supplier of Electrical and Electronic Components

*Click to view similar products for [Fixed Inductors](#) category:*

*Click to view products by [Zhenhua Fu](#) manufacturer:*

Other Similar products are found below :

[CR32NP-151KC](#) [CR32NP-180KC](#) [CR32NP-181KC](#) [CR32NP-1R5MC](#) [CR32NP-390KC](#) [CR32NP-3R9MC](#) [CR32NP-680KC](#) [CR32NP-820KC](#) [CR32NP-8R2MC](#) [CR43NP-390KC](#) [CR43NP-560KC](#) [CR43NP-680KC](#) [CR54NP-181KC](#) [CR54NP-470LC](#) [CR54NP-820KC](#) [CR54NP-8R5MC](#) [70F224AI](#) [MGDQ4-00004-P](#) [MHL1ECTTP18NJ](#) [MHQ1005P10NJ](#) [MHQ1005P1N0S](#) [MHQ1005P2N4S](#) [MHQ1005P3N6S](#) [MHQ1005P5N1S](#) [MHQ1005P8N2J](#) [PE-51506NL](#) [PE-53601NL](#) [PE-53602NL](#) [PE-53630NL](#) [PE-53824SNLT](#) [PE-92100NL](#) [PG0434.801NLT](#) [PG0936.113NLT](#) [9220-20](#) [9310-16](#) [PM06-2N7](#) [PM06-39NJ](#) [A01TK](#) [1206CS-471XJ](#) [HC2LP-R47-R](#) [HC2-R47-R](#) [HC3-2R2-R](#) [HCF1305-3R3-R](#) [1206CS-151XG](#) [RCH664NP-140L](#) [RCH664NP-4R7M](#) [RCH8011NP-221L](#) [RCP1317NP-332L](#) [RCP1317NP-391L](#) [RCR1010NP-470M](#)