

CEC
中国电子



电容器选型指南

Capacitor Solutions

Vol. 6



江苏振华新云电子有限公司

Jiangsu Zhenhua Xinyun Electronics Co.,Ltd.



公司简介 Company Profile

江苏振华新云电子有限公司，是中国振华（集团）新云电子元件有限责任公司为适应市场需求，在长三角建立的重点窗口性生产基地，公司位于江苏省扬州市邗江区，面积达 58,000 多平方米，注册资本金 1.3 亿元。目前公司在岗人员达 200 多人，主营钽电解电容器、导电聚合物钽电解电容器、导电聚合物片式铝电容器的设计开发、生产制造、销售及服务。

生产实力 Product Strength



电容器主要参数

1、电容器参数中的符号说明

U_R	电容器的额定工作电压，单位伏特（V）。
U_c	即降类别电压，单位伏特（V）。
U_s	电容器在 85℃ 时进行浪涌试验的最大电压，即浪涌电压，单位伏特（V）。
C_R	电容器的标称电容量，单位微法（ μF ）。
ESR (R_s)	电容器的等效串联电阻，单位欧姆（ Ω ）。
I_0	电容器常温时的漏电流，单位微安（ μA ）。
I	电容器在其他温度时的漏电流，单位微安（ μA ）。
I_{rms}	电容器在 85℃ 及规定的频率时最大纹波电流，单位毫安（mA）。
$\tan\delta$	电容器常温时的损耗角正切。
Z	电容器的阻抗，单位欧姆（ Ω ）。
ESL	电容器的等效串联电感，单位微亨（ μH ）。
Q	品质因素（损耗角正切的倒数）。

2、电容器有关名词术语

环境温度范围	电容器的上限类别温度和下限类别温度之间的温度范围。
上限类别温度	电容器设计所确定的能连续工作的最高环境温度。
下限类别温度	电容器设计所确定的能连续工作的最低环境温度。
额定温度	可以连续施加额定电压的最高环境温度。
额定电压	在下限环境温度和额定环境温度之间的任一温度下可以连续加在电容器上的最大直流电压或最大的交流电压的有效值。
降额电压	在额定温度与上限类别温度之间的任一温度下，可以连续施加在电容器上的最大电压。
类别电压	电容器在上限类别温度下可以连续施加在电容器上的最高电压
额定纹波电流	在规定频率下最大允许的交流电流有效值。在这个电流下电容器可以在规定的温度下连续工作。
损耗角正切	在规定频率的正弦电压下，电容器所消耗的有功功率与无功功率的比值。
漏电流	电容器加上规定的直流电压时，通过电容器的传导电流。

3、电容器参数测试条件

电容量、损耗角正切的测试条件	测量频率为 120Hz， $U_+=2.2_{-1.0}^0 V$ ， $U_-=1.0_{-0.5}^0 V$ （有效值）
漏电流的测试条件	a) 温度小于等于额定温度时，施加额定工作电压，时间 5min，然后读数； b) 温度大于额定温度时，施加降额电压，时间 5min，然后读数。
ESR 的测试条件	测量频率为 100kHz（或给定频率）， $U_+=2.2_{-1.0}^0 V$ ， $U_-=1.0_{-0.5}^0 V$ （有效值）。

4、电容量允许偏差及标志符号

允许偏差	$\pm 5\%$	$\pm 10\%$	$\pm 20\%$
标志符号	J	K	M

设计师在选择电解电容器类型时，需要考虑如下因素及其影响：

1、温度

- (1) 电容量：随着温度的升高电容量会变化。
- (2) 漏电流：随着温度的升高漏电流会变大。
- (3) 耐压能力：随着温度的升高耐压能力会有所下降。
- (4) 耐纹波电流能力：随着温度的升高耐纹波电流能力会有所下降。
- (5) 散热能力：随着温度的升高散热能力会下降。

2、湿度

- (1) 表面漏导电流：表面吸潮导致漏导电流增大。
- (2) 击穿电压：击穿电压降低。
- (3) 损耗角正切：损耗角正切变大。

3、低气压

- (1) 击穿电压：击穿电压降低。
- (2) 飞弧。

4、外加电压

- (1) 可靠性：随着电压的升高可靠性降低。
- (2) 漏电流：随着电压的升高漏电流变大。
- (3) 发热及伴随的影响。
- (4) 介质击穿。

5、振动

- (1) 机械振动可能引起电性能变化。
- (2) 引出端损伤、断裂或外壳发生机械变形。

6、外加电流

- (1) 电容器自身温升和寿命下降、可靠性降低。
- (2) 浪涌电流击穿。

7、安装方法

在机械应力下，当电容器安装固定不当时，容易导致引线或引出端片承受较大机械应力或共振，严重时会产生引线或引出端片断裂现象。

电解电容器应用指南

为达到更好的产品使用可靠性及效果，在使用我公司电解电容器时，请参阅下列说明。

1、反向电压

电解电容器介质氧化膜具有单向导电性和整流特性，当施加反向电压时，就会有较大的电流通过，往往会造成隐患，严重时会造成电容器击穿失效。因此，使用中应严格控制反向电压，更不能在纯交流电路中使用。在测量、使用过程中，如不慎对片式电解电容器施加了超过规定的反向电压，则该电容器应报废处理，即使其各项电参数仍然合格，因为电容器由反向电压造成的质量隐患有一定的潜伏期，在当时并不一定能表现出来。

1.1 固体电解质片式钽电容器

若在不得已的情况下，固体电解质片式钽电容器允许瞬间施加不大于下述规定的反向电压，其值为：

25°C下：≤10%U_R或1V（取小者）；85°C下：≤5%U_R或0.5V（取小者）；

125°C下：≤1%U_R或0.1V（取小者）。

1.2 禁止使用万用表电阻挡对有片式钽电容器的电路或电容器本身进行不分极性的测试（会施加反向电压），当电路全部采用了35V以上（含35V）固体片式钽电容器时，可承受万用表1.5V电源的反向测试，9V电源则绝对禁止。

2、纹波电压、纹波电流

当施加超过片式钽电容器所能承受的纹波电压、纹波电流时会导致电容器失效。

2.1 直流偏压与交流分压峰值之和不得超过电容器的额定电压值。

2.2 交流负峰值与直流偏压之和不得超过电容器所允许的反向电压值。

2.3 纹波电流通过片式电容器时会产生有功功率损耗，进而使电容器自身温升导致的热击穿失效概率增大，因此有必要对通过电容器的纹波电流进行限制，对于导电聚合物片式钽和铝电解电容器应控制所通过的纹波电流不得超过本目录中各型号规格产品所规定的纹波电流值。

有功功率损耗（P_有）与纹波电流（I_{rms}）的关系由下式表示：

$$P_{有} = V_{-} \cdot I_{漏} + I_{rms}^2 \cdot R_s \approx I_{rms}^2 \cdot R_s$$

其中：V₋：直流偏压（V）；

I_漏：漏电流（μA）；

R_s：等效串联电阻（Ω）；

I_{rms}：纹波电流（A）。

因此，当R_s增大或当I_{rms}增大时，有功功率损耗随着增大。

2.3.1 固体电解质片式钽电容器按壳号散热效率所允许的功率损耗见表 1。

表 1 固体电解质片式钽电容器允许的功率损耗及温度降额系数

产品结构	允许功率损耗		温度降额系数	
	壳号	功率损耗 W	温度℃	降额系数
模压封装 片式固体 钽电容器	P	0.025	25	1.0
	A	0.065		
	B	0.075		
	C	0.09		
	D	0.105		
	E	0.125		

注：1) 电容器的允许功率损耗是在整机能够正常自然散热的条件下规定的，当整机进行元器件固封时，则由于散热条件降低应作适当调整；

2) 同类电容器的允许功率损耗可参照同表面积对应的壳号取值。

3、降额设计

3.1 片式电解电容器的失效率是对直流额定值而言（额定温度、额定电压），并且因使用条件【环境温度、施加电压、电路电阻等】的不同而变化。在实际电路中使用的环境是非常复杂的，往往存在电压或电流的峰值冲击及纹波电流，或其它意外电冲击，所以实际使用中降额设计是必要的，这样才能保证电路的安全性和可靠性。

片式电解电容器额定电压 (U_R) 是指在额定温度下允许施加在电容器上的最高直流电压。若超过额定电压使用，则超过了介质氧化膜的抗电强度，将导致电容器性能劣化，严重时甚至产生介质击穿、失效。

3.2 额定电压及降额电压

导电聚合物片式钽电解电容器在额定温度下使用时，10V 及以下产品建议降额至 $90\%U_R$ ，10V 及以上产品建议降额至 $80\%U_R$ 。

二氧化锰型固体钽电解电容器和导电聚合物片式铝电解电容器降额的基准为额定电压，当环境温度不大于 85°C 时，导电聚合物片式铝电解电容器建议一般降额至 $90\%U_R$ 以下。

对于二氧化锰型固体钽电解电容器当环境温度不大于 85°C 时建议一般降额至 $65\%U_R$ 以下；当环境温度大于 85°C 时，降额的基准为降额电压 (U_C)，建议一般降额至 $65\%U_C$ 以下；当电容器用于滤波电路时，降额系数应不大于 0.5；若是低阻抗电路，建议降额电压到 $1/3U_R$ 以下。

3.3 串联保护电阻

片式钽电容器在电路中，应控制瞬间大电流对电容器的冲击，可以时串联电阻以缓解这种冲击，推荐串联电阻 $R > 0.1\Omega/V$ 。当不能串联电阻时，应考虑进一步降额。

4、低阻抗电路

电容器在低阻抗电路中并联使用时，直流浪涌电流或大电流冲击失效的几率将增加，同时应注意电容器并联时其贮存的电荷通过其它电容器放电，这时进一步降额是必要的。在感性负载电路中使用，应注意开关过程中感应电流对电容器的反向冲击。

5、瞬时过压过流

电路的开或关，可能都会产生过渡状态下的瞬时电压，其值一般要大于工作电压，而且产生相应的冲击电流。如果电源和负载的电阻均较小，这样瞬时电流值会相当大，容易导致电解电容器氧化膜的损伤，在氧化膜的薄弱区域发热促使氧化膜晶化击穿或降低耐压能力。

6、使用环境温度

电容器应避免超温使用。超温下会使材料的性能发生改变，因电容器使用的各种材料热膨胀系数不同，可能产生内部应力而使电容器失效；电容器在高温下长时间贮存，可能会产生内部热应力导致失效。因此，必须在标准规定的温度范围内使用。

7、可焊性及浸锡处理

7.1 电容器在出厂前均进行了可焊性检测，因此上机前不需要进行浸锡预处理。

7.2 贮存两年以上，或受潮，或受酸气污染等的片式电解电容器在使用前应作浸锡处理。

7.3 进行浸锡处理后的片式钽电容器，应在额定电压、电源内阻不大于 3Ω ， 85°C 下电老化 $4\text{h} \sim 8\text{h}$ ，然后进行电性能测量。

7.4 片式电解电容器的引出端或引出线，应避免赤手直接接触，以免汗渍、油渍等污染导致可焊性不良。

8、贮存期及老化处理

片式钽电容器一般可贮存 3 年以上（可焊性除外），但贮存 2 年以上的片式钽电容器，在使用前最好按上述 7.3 条电老化条件进行老化处理及电性能测量。

导电聚合物片式铝电解电容器的贮存期为 6 年（可焊性除外），但贮存 1 年以上的铝电解电容器，在使用前最好在额定电压、通过一个大约 $1\text{k}\Omega$ 的限流电阻、 85°C 下电老化 4h 并进行电性能测量。

9、串、并联使用

当选用 2 个及以上的铝电解电容器进行串、并联使用时，应注意分别考虑电容器之间电压、电流等的平衡，请选择电性能参数一致的电容器进行串、并联使用，必要时并进行平衡设计。

10、引出端含无铅说明

为满足环保型电子整机要求，片式电解电容器的端电极引出片都为无铅材料，焊接时采用无铅焊接技术进行焊接。

11、使用环境

片式电解电容器请不要在以下环境下使用：直接溅水、盐水、油，或处于结露状态的环境；阳光直接照射的环境；充满有毒气体（如硫化氢、亚硫酸、亚硝酸、氯及其化合物、溴及其化合物、氨等）的环境；振动或冲击条件超过产品标准、目录或规格说明书规定范围的过激环境。

12、安装均匀分布

在不影响整体线路设计的前提下，建议线路板上设计安装的元器件应均匀分布；若分布的元器件一边轻，一边重，整机做机械试验时容易产生共振而导致电容器引线断裂失效。

13、电解电容器焊接、潮湿敏感等级 (MSL)、预烘干处理及贮存要求

13.1 无论采用何种焊接方法，片式电解电容器都应避免使用活性高、酸性强的助焊剂，以免清洗不干净后渗透、腐蚀和扩散，进而影响其可靠性。建议用免清洗助焊剂，电解电容器安装后不能用超声波清洗。

电解电容器推荐可选用的焊接方法：

- 手工焊
- 再流焊
- 波峰焊

13.2 电解电容器属潮湿敏感元件，当其吸潮后高潮湿敏感等级产品易在焊接安装时，由于水分在高热条件下汽化膨胀而导致产品开裂或起泡，为防止吸潮，2a 及以上潮湿敏感等级片式电解电容器均采用了真空包装。为减少吸潮对电解电容器的影响，电解电容器在贮存和安装时应注意以下事项：

13.2.1 各类片式电解电容器的潮湿敏感等级（MSL）分类、真空包装密封贮存条件及期限见表 2。

13.2.2 使用前请检查真空包装袋和干燥剂包装袋并确认完好无破损，如有破损或发现真空包装袋在打开后湿度指示卡中 10% “O” 为红色，请即时返回厂家更换密封性良好的包装袋或按第 13.2.4 条的要求贮存、安装和使用。

13.2.3 当片式电解电容器需采用再流焊或波峰焊焊接安装时，为减少吸潮，应控制片式电解电容器自真空包装袋开袋后至焊接前的暴露时间，如不能在此允许暴露时间内完成再流焊或波峰焊安装并需要再转入贮存（如取出检测或取用部分产品）时，应采取尽量避免吸潮的方式贮存产品并控制贮存期限，允许的暴露时间及开袋后允许暴露时间内的贮存要求及期限推荐见表 2；超过允许暴露时间或贮存要求、期限的产品，建议按第 13.2.4 条的要求贮存、安装和使用。

表 2 各类片式电解电容器潮湿敏感等级（MSL）分类、真空包装密封贮存条件及期限、推荐允许暴露时间及开袋后允许暴露时间内的贮存要求及期限

产品种类	潮湿敏感等级 (MSL)	真空包装密封贮存条件及期限	采用再流焊或波峰焊安装前的允许暴露时间	开袋后允许暴露时间内的贮存要求及期限
P、A、B、C 壳等小壳号二氧化锰型片式固体钽电容器	1 级	不受限	不受限	开袋后建议在 <30℃/60%RH 条件下保存，时间不受限
1) 所有壳号的片式导电聚合物固体片式钽电容器； 2) D、E 壳等大壳号二氧化锰型片式固体钽电容器 3) 所有壳号的导电聚合物片式铝电解电容器	3 级	<40℃/90%RH 条件下 24 个月	<30℃/60%RH 条件下 168 小时（1 周）	重新真空包装贮存，或放入真空袋中热压密封，或放入湿度 <10% RH 的干燥柜中贮存，期限都不应超过 12 个月

13.2.4 当片式电解电容器的包装、暴露时间或贮存及期限等不满足上述 13.2.1 ~ 13.2.3 的要求时，建议采用手工焊安装，如必须采用再流焊或波峰焊安装时，则建议在安装前按下表 3 条件进行预烘干处理；当片式电解电容器开袋后超过了允许暴露时间而又需要再转入贮存时，建议按下表 3 条件进行预烘干处理后再贮存，贮存要求建议按表 2 中“开袋后允许暴露时间内的贮存要求及期限”要求进行。

表 3 相关潮湿敏感等级片式电解电容器对应的预烘干处理条件

潮湿敏感等级 (MSL)	在 125 [±] °C 烘干的时间	在 90 [±] °C 烘干的时间 ≤5%RH	在 40 [±] °C 烘干的时间 ≤5%RH
2a 级	5 小时~7 小时	13 小时~23 小时	7 天~9 天
3 级	7 小时~9 小时	23 小时~33 小时	9 天~13 天

注：1) 1 级潮湿敏感等级片式固体钽电容器无需进行预烘干处理；

2) 超过暴露时间或贮存期限越长，则烘干时间应选择越长。

13.3 无论采用何种焊接方法，片式电解电容器最多可经受 2 次焊接循环，但应尽量避免 2 次焊接循环。

14、手工焊、回流焊推荐条件

14.1 手工焊接：焊接温度：280℃ ~ 320℃，不超过 5 秒，烙铁头只能接触端片或引线，用力不能太大。

14.2 回流焊：推荐回流焊焊接条件见图 1 及表 4。

表 4 回流焊推荐焊接参数

焊接参数 ^a	无铅片式钽电容器
最低预热温度 T_{smin}	150°C
最高预热温度 T_{smax}	200°C
T_{smin} 到 T_{smax} 持续时间 t_s	60s~120s
液化温度 T_L	217°C
液化温度以上时间 T_L	60s~150s
液化温度至峰值温度的升温速率	1°C/s~3°C/s
峰值温度 T_p	250°C ^b 260°C ^c
峰值温度 5°C 内持续时间 t_p	最大 30s
冷却速率	2°C/s~6°C/s
25°C 到峰值温度时间	最大 8min



图 1 回流焊焊接曲线图

注：a 焊接参数中的温度指片式电解电容器的表面温度；

b 适用于 D、E 等壳号，若其表面温度超过 250°C，建议采用手工焊接；

c 适用于 P、A、B、C、L 等壳号，若其表面温度超过 260°C，建议采用手工焊接。

15、片式电解电容器焊接推荐焊盘要求

推荐的片式电解电容器焊接小焊盘、大焊盘相关尺寸

见图 2 及表 5、表 6（仅供参考）。

表 5 小焊盘焊接推荐尺寸

单位：mm

焊接尺寸 外壳代号	A	B	C	D	E
P	0.65	1.83	0.80	4.46	1.23
A	0.87	2.15	1.35	5.65	1.23
B	1.54	2.15	1.65	5.95	1.23
C	1.54	2.70	3.15	8.55	1.28
L、D、E	1.68	2.70	4.45	9.85	1.28



图 2（注：图中虚线为片式钽电容器的位置）

表 6 大焊盘焊接推荐尺寸

单位：mm

焊接尺寸 外壳代号	A	B	C	D	E
P	1.5	1.83	0.80	4.46	1.23
A	1.80	2.15	1.35	5.65	1.23
B	2.80	2.15	1.65	5.95	1.23
C	2.80	2.70	3.15	8.55	1.28
L、D、E	3.00	2.70	4.45	9.85	1.28

16、贮存注意事项

16.1 贮存环境：温度 (5-35) °C，湿度≤60%RH，周围环境无酸碱等有害、腐蚀气体；避免阳光直射；在条件允许下，建议采用密封包装贮存。

16.2 为减少吸潮，2a 及以上潮湿敏感等级片式电解电容器均采用真空包装，建议使用前尽量用原包装保存；如需取出产品检查（或取用部分产品），取后建议按 13.2.3 条进行贮存。

17、运输注意事项

片式电解电容器在运输过程中，应轻拿轻放，不得野蛮装卸，不得与酸碱或腐蚀性物质混装运输。

01 PX-Cap (PXT、 PXH 系列)

P1-P11

- 导电聚合物作为电容器阴极，低至 9mΩ 的 ESR（等效串联电阻）。
- 使用温度-55°C~125°C 2000h 寿命保证。
- 可选镀金引线，更优异的保存性能及可焊性。
- 安全性高，不易燃烧、爆炸。

02 MX-Cap (CA45、 CA45A、 CA45B、 CA45U 系列)

P13-P29

- 电气性能优良，小体积大容量。
- 可靠性高，寿命长（125°C2000h）。
- 频率特性好。
- 工作温度范围宽(-55°C ~ 125°C)。

03 PY-Cap (PYT 系列)

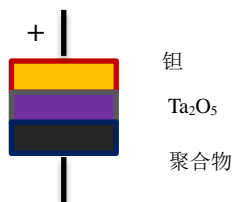
P31-P39

- 导电聚合物电解质、低 ESR（等效串联电阻）、良好的容量阻抗频率特性、较好的抗纹波电流能力、稳定的温度特性。
- 在额定电压范围内，无需降压使用；不易燃烧、不爆炸。
- 电性能优良、贮存稳定性好、寿命长（105°C 2000h）。
- 工作温度范围(-55°C ~ 105°C)。

导电聚合物电解电容器
Conductive polymer
electrolytic capacitors

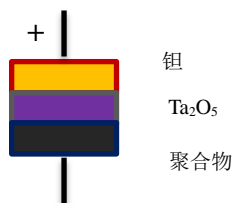
导电聚合物片式电解电容器

PXT 系列



额定电压: 2.5V ~ 35 V
静电容量: 10 μ F ~ 1500 μ F
等效串联电阻 (ESR) : 9m Ω ~ 70m Ω
寿命保证: 105 $^{\circ}$ C 2000h *1
类别温度范围: -55 $^{\circ}$ C ~ 105 $^{\circ}$ C
产品壳号: B, C, L, D, E
引脚端子: 镀锡, 镀金

PXH 系列



额定电压: 2.5V ~ 10 V
静电容量: 68 μ F~470 μ F
等效串联电阻 (ESR) : 15m Ω ~ 70m Ω
寿命保证: 125 $^{\circ}$ C 1000h *1
类别温度范围: -55 $^{\circ}$ C ~ 125 $^{\circ}$ C
产品壳号: B, L, D, E
引脚端子: 镀锡, 镀金

注: *1 参照产品性能表

■ PX-Cap 产品结构图及基本特性

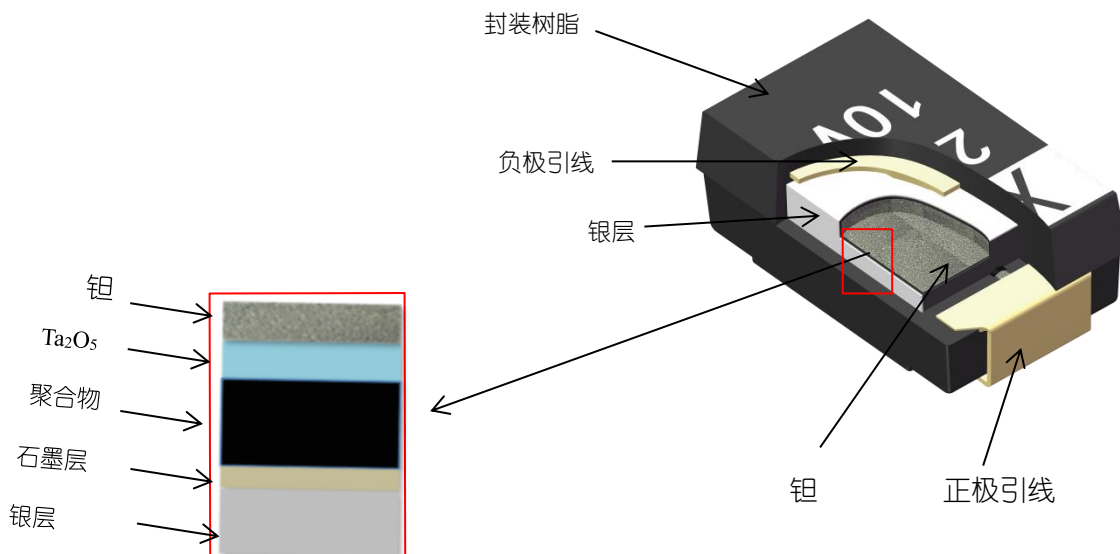


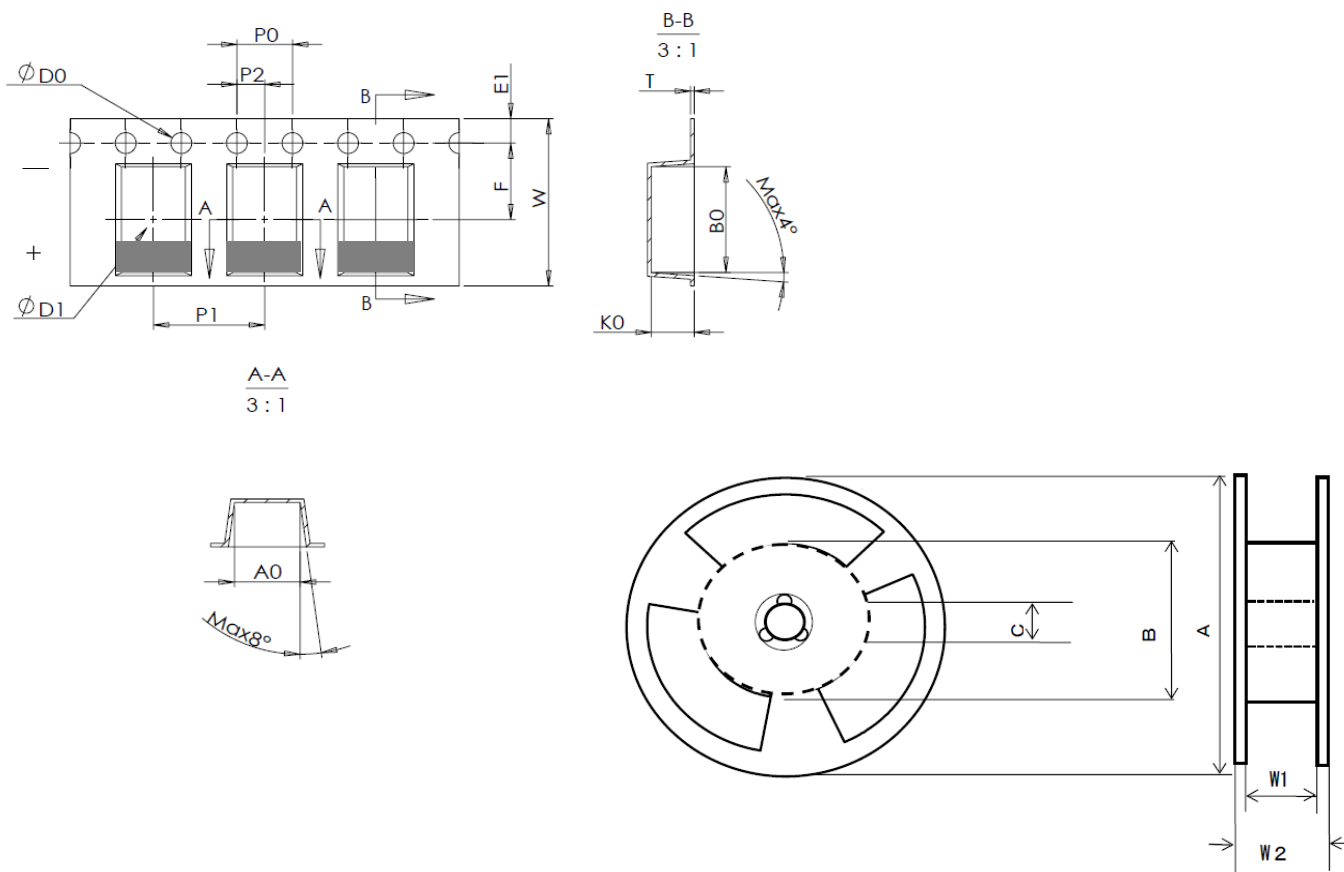
图 1. PX-Cap 剖面及局部放大图

PX-Cap（有机聚合物钽电解电容器）与通常片式钽电解电容器拥有基本相同的构造，但是 PX-Cap 采用了导电高分子有机聚合物作为电容器的阴极，与 Ta_2O_5 介电层相连，由于导电高分子具有十分优异的导电性能且与介质层的贴合性好，所以 PX-Cap 钽电解电容器有着超低 ESR 及极好的温度性能。PX-Cap 可选镀金引线端子，带来更好的储存性能以及优异的可焊性。



图 2. 典型电容器电解质电导率图

■ 编带尺寸及卷盘尺寸



A	B	C	W1	W2
$\phi 330 \pm 2$	$\phi 80 \pm 2$	$\phi 13 \pm 0.2$	13.5 ± 0.5	17.5 ± 1.0
$\phi 180 +0/-3$	$\phi 60 \pm 2$	$\phi 13 \pm 0.2$	13.5 ± 0.5	17.5 ± 1.0
$\phi 180 +0/-3$	$\phi 60 \pm 2$	$\phi 13 \pm 0.2$	9.0 ± 0.5	11.4 ± 1.0

图 3. PX-Cap 包装带尺寸图

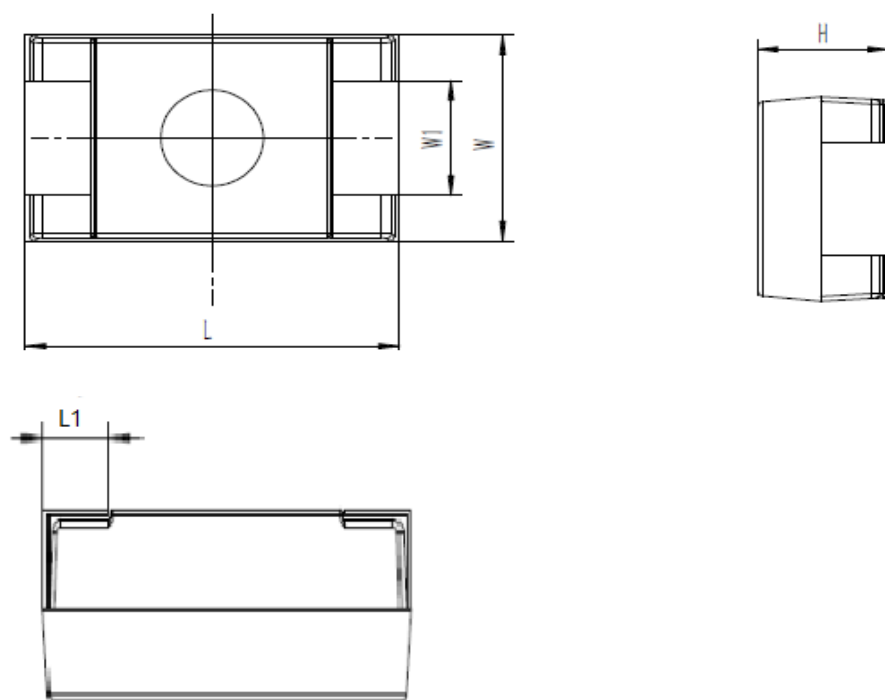
包装带尺寸表.

表 1: 包装带尺寸明细表

单位: mm

	W (+0.30,-0.10)	P ₁ ±0.10	E ₁ ±0.10	F ±0.10	D ₀ ±0.10	P ₀ ±0.10	P ₀ 10 ±0.10	P ₂ ±0.10	A ₀ ±0.10	B ₀ ±0.10	K ₀ ±0.10	T ±0.10
B SIZE	8.00	4.00	1.75	3.50	1.50	4.00	40.00	2.00	3.20	3.83	2.17	0.229
C SIZE	12.00	8.00	1.75	5.50	1.50	4.00	40.00	2.00	3.50	6.37	2.90	0.25
L SIZE	12.00	8.00	1.75	5.50	1.50	4.00	40.00	2.00	4.60	7.60	2.16	0.26
D SIZE	12.00	8.00	1.75	5.50	1.50	4.00	40.00	2.00	4.60	7.60	3.10	0.29
E SIZE	12.00	8.00	1.75	5.50	1.50	4.00	40.00	2.00	4.60	7.60	4.20	0.29

■ 壳号尺寸



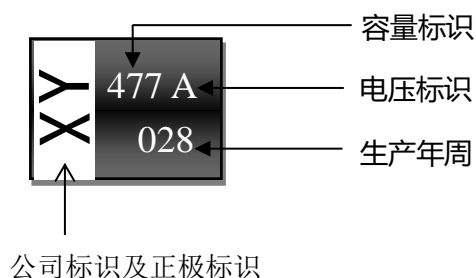
单位: mm

壳号	$L \pm 0.3$	$W \pm 0.3$	$H \pm 0.3$	$W1 \pm 0.1$	$L1 \pm 0.2$
B	3.5	2.8	1.9	2.2	0.8
C	6.0	3.2	2.5	2.2	1.3
L	7.3	4.3	1.9	2.4	1.3
D	7.3	4.3	2.8	2.4	1.3
E	7.3	4.3	3.8	2.4	1.3

图 4. PX-Cap 外形尺寸图及壳号尺寸表

标志印刷样式

【PXT 系列】



【PXH 系列】*2

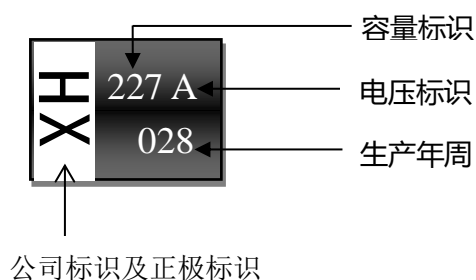


图 5. PX-Cap 标识样式

注：标*2 系列为暂定标识样式

编码规则及订货书写方式

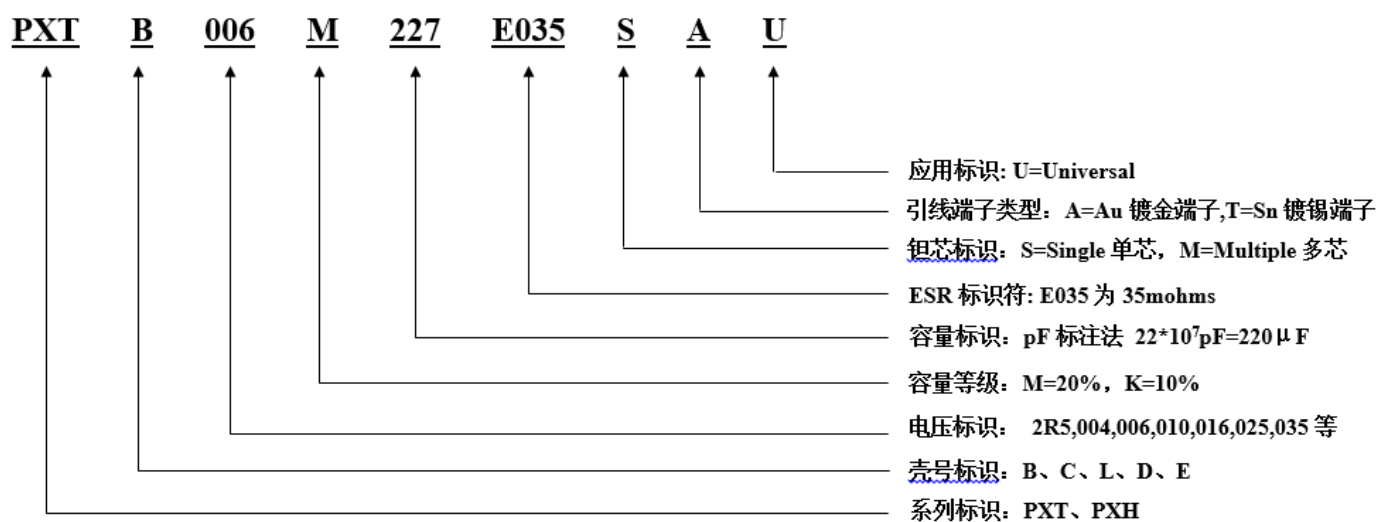


图 6. PX-Cap 编码规则及订货方式

(订货时, 请参照上述命名规则及规格编码规格表, 并注明数量)

■ 包装数量

壳号	B	C	L	D	E
数量/卷	2000pcs	500 pcs	500 pcs	500 pcs	400 pcs

■ 系列、壳号别电压容量一览表*3

	电压	2.5V	4V	6.3V	10V	16V	20V	25V	35V
	代码	e	g	j	A	C	D	E	V
10μF	PXT								E*4
	PXH								
22μF	PXT							E*4	E*4
	PXH								
33μF	PXT							E*4	
	PXH								
47μF	PXT							E*4	E*4
	PXH								
68μF	PXT				L				
	PXH								
100μF	PXT			B、L	L、D	D、E*4	E*4		
	PXH			L	D				
150μF	PXT		B、L	B、L、D	D				
	PXH		B、L	D	E				
220μF	PXT	B、L	L、D	B、L、D	D	E*4			
	PXH	L	D	D	E				
330μF	PXT	B、L	L、D	L、D	E				
	PXH	L	D	E					
470μF	PXT	L	D、E	D、E	E				
	PXH	D	E						
680μF	PXT	D	E	E					
	PXH								
1000μF	PXT	E	E						
	PXH								
1500μF	PXT	E							
	PXH								

注：*3 常规产品；*4 需要特别定制；

以上表中未注明规格，可联系我司直接询问。

■ PXT 系列部分性能特性表

表 2: PXT 系列性能特性表

项目		性能			测试条件
使用温度		-55°C ~ 105°C			
额定温度		105°C			
额定电压		2.5V ~ 10V			
浪涌电压		额定电压的 1.15 倍			
范围		10μF ~ 1500μF			测试频率: 120Hz 测试电压: 0.5Vrms
容量等级		±20%, ±10%			测试频率: 120Hz 测试电压: 0.5Vrms
损失角正切 (%)		参照产品规格表			测试频率: 120Hz 测试电压: 0.5Vrms
漏电流 (μA)		参照产品规格表			额定电压充电 5 分钟后
等效串联电阻(mΩ)		参照产品规格表			测试频率: 100KHz
纹波电流 (mA)		参照产品规格表			测试频率: 100KHz 正弦波, 45°C
		ΔC/C	tanδ	LC	
浪涌电压测试		初始值的±20%以下	初始值以下	初始值的 3 倍以下	
温度特性	+25°C	—	规格值以内	规格值以内	
	-55°C	初始值的±20%以下	初始值以下	—	
	+105°C	相对初始值 +50%~0%	初始值的 1.5 倍以下	初始值的 10 倍以下	
耐久性		初始值的±20%以下	初始值的 5 倍以下	初始值以下	温度: 105°C 电压: 额定电压 时间: 2000 小时
耐湿热性		试验前的值的 +40%(+50%*5)、-20%以内	试验前的值的 1.5 倍以下	试验前的值的 3 倍以下	温度: 60°C 湿度: 90%~95%RH 时间: 500 小时

注: *5 部分规格为+50%。

■ PXH 系列部分性能特性表

表 3: PXH 系列性能特性表

项目		性能			测试条件
使用温度		-55°C ~ 125°C			
额定温度		125°C			
额定电压		2.5V ~ 10V			
浪涌电压		额定电压的 1.15 倍			
范围		68μF ~ 470μF			测试频率: 120Hz 测试电压: 0.5Vrms
容量等级		±20%; ±10%			测试频率: 120Hz 测试电压: 0.5Vrms
损失角正切 (%)		参照产品规格表			测试频率: 120Hz 测试电压: 0.5Vrms
漏电流 (μA)		参照产品规格表			额定电压充电 5 分钟后
等效串联电阻(mΩ)		参照产品规格表			测试频率: 100KHz
纹波电流 (mA)		参照产品规格表			测试频率: 100KHz 正弦波, 45°C
		ΔC/C	tanδ	LC	
浪涌电压测试		初始值的±20%以下	初始值以下	初始值的 3 倍以下	
温度特性	+25°C	—	规格值以内	规格值以内	
	-55°C	初始值的±20%以下	初始值以下	—	
	+105°C	相对初始值 +50%~0%	初始值的 1.5 倍以下	初始值的 10 倍以下	
耐久性		初始值的±20%以下	初始值的 5 倍以下	初始值的 2 倍以下	温度: 125°C 电压: 额定电压 时间: 1000 小时
耐湿热性		试验前的值的 +40%(+50%*6)、-20%以内	试验前的值的 1.5 倍以下	试验前的值的 3 倍以下	温度: 60°C 湿度: 90%~95%RH 时间: 500 小时

注: *6 部分规格为+50%。

■ PXT 系列产品规格表

额定电压 (V)	容量 (μ F)	壳号	规格编码	额定 温度 ($^{\circ}$ C)	漏电流 (μ A, +25 $^{\circ}$ C)	tan δ (+25 $^{\circ}$ C ,120Hz)	ESR (m Ω , +25 $^{\circ}$ C , 100KHz)	最大允许 纹波电流 (mArms) 100KHz, 45 $^{\circ}$ C)
2.5	220	B	PXTB2R5M227E055SAU	85	55	8	55	1200
	220	B	PXTB2R5M227E035SAU	85	55	8	35	1400
	220	L	PXTL2R5M227E015SAU	105	55	10	15	2800
	220	L	PXTL2R5M227E012SAU	105	55	10	12	3100
	330	B	PXTB2R5M337E035SAU	85	82.5	8	35	1400
	330	B	PXTB2R5M337E025SAU	85	82.5	8	25	1500
	330	B	PXTB2R5M337E015SAU	85	82.5	8	15	2000
	330	L	PXTL2R5M337E015SAU	105	82.5	10	15	2800
	330	L	PXTL2R5M337E012SAU	105	82.5	10	12	3100
	330	L	PXTL2R5M337E009SAU	105	82.5	10	9	3500
	470	L	PXTL2R5M477E015SAU	105	117.5	10	15	2800
	470	L	PXTL2R5M477E012SAU	105	117.5	10	12	3100
	470	L	PXTL2R5M477E009SAU	105	117.5	10	9	3500
	680	D	PXTD2R5M687E025SAU	105	170	10	25	2400
	680	D	PXTD2R5M687E015SAU	105	170	10	15	2800
	1000	E	PXTE2R5M108E025SAU	105	250	10	25	3000
	1000	E	PXTE2R5M108E015SAU	105	250	10	15	3600
	1500	E	PXTE2R5M158E025SAU	105	375	10	25	3000
1500	E	PXTE2R5M158E015SAU	105	375	10	15	3600	
4	150	B	PXTB004M157E035SAU	85	60	8	35	1400
	150	L	PXTL004M157E025SAU	105	60	10	25	2800
	220	L	PXTL004M227E040SAU	105	88	10	40	1900
	220	L	PXTL004M227E025SAU	105	88	10	25	2400
	220	L	PXTL004M227E015SAU	105	88	10	15	2800
	220	D	PXTD004M227E040SAU	105	88	10	40	1900
	330	L	PXTL004M337E025SAU	105	132	10	25	2400
	330	L	PXTL004M337E018SAU	105	132	10	18	2600
	330	D	PXTD004M337E040SAU	105	132	10	40	1900
	470	D	PXTD004M477E040SAU	105	188	10	40	1900
	470	D	PXTD004M477E018SAU	105	188	10	18	2600
	470	D	PXTD004M477E015SAU	105	188	10	15	2800
	470	D	PXTD004M477E012SAU	105	188	10	12	3100
	470	E	PXTE004M477E018SAU	105	188	10	18	3400
	470	E	PXTE004M477E015SAU	105	188	10	15	3600
	680	E	PXTE004M687E025SAU	105	272	10	25	3000
	680	E	PXTE004M687E015SAU	105	272	10	15	3600
	1000	E	PXTE004M108E025SAU	105	400	10	25	3000

■ PXT 系列产品规格表

额定电压 (V)	容量 (μ F)	壳号	规格编码	额定 温度 ($^{\circ}$ C)	漏电流 (μ A, +25 $^{\circ}$ C)	tan δ (+25 $^{\circ}$ C ,120Hz)	ESR (m Ω , +25 $^{\circ}$ C , 100KHz)	最大允许 纹波电流 (mArms) 100KHz, 45 $^{\circ}$ C)
6.3	100	B	PXTB006M107E055SAU	85	63	8	55	1200
	100	B	PXTB006M107E035SAU	85	63	8	35	1400
	100	L	PXTL006M107E045SAU	105	63	10	45	1700
	100	L	PXTL006M107E025SAU	105	63	10	25	2400
	100	L	PXTL006M107E018SAU	105	63	10	18	2600
	150	B	PXTB006M157E035SAU	85	94.5	8	35	1400
	150	L	PXTL006M157E025SAU	105	94.5	10	25	2400
	150	L	PXTL006M157E015SAU	105	94.5	10	15	2800
	150	D	PXTD006M157E040SAU	105	94.5	10	40	1900
	220	B	PXTB006M227E055SAU	85	138.6	8	55	1200
	220	B	PXTB006M227E035SAU	85	138.6	8	35	1400
	220	L	PXTL006M227E025SAU	105	138.6	10	25	2400
	220	L	PXTL006M227E018SAU	105	138.6	10	18	2600
	220	D	PXTD006M227E040SAU	105	138.6	10	40	1900
	330	L	PXTL006M337E025SAU	85	207.9	10	25	2400
	330	D	PXTD006M337E040SAU	105	207.9	10	40	1900
	330	D	PXTD006M337E025SAU	105	207.9	10	25	2400
	330	D	PXTD006M337E018SAU	105	207.9	10	18	2600
	330	D	PXTD006M337E015SAU	105	207.9	10	15	2800
	10	470	D	PXTD006M477E045SAU	105	296.1	10	45
470		D	PXTD006M477E035SAU	105	296.1	10	35	1900
470		E	PXTE006M477E025SAU	105	296.1	10	25	3000
470		E	PXTE006M477E018SAU	105	296.1	10	18	3400
680		E	PXTE006M687E025SAU	105	428.4	10	25	3000
680		E	PXTE006M687E018SAU	105	428.4	10	18	3400
68		L	PXTL010M686E045SAU	105	68	10	45	1700
68		L	PXTL010M686E025SAU	105	68	10	25	2400
100		L	PXTL010M107E045SAU	105	100	10	45	1700
100		D	PXTD010M107E045SAU	105	100	10	45	1700
150		D	PXTD010M157E040SAU	105	150	10	40	1900
220		D	PXTD010M227E040SAU	105	220	10	40	1900
220	D	PXTD010M227E025SAU	105	220	10	25	2400	
220	D	PXTD010M227E018SAU	105	220	10	18	2600	
330	E	PXTE010M337E025SAU	105	330	10	25	3000	
470	E	PXTE010M477E040SAU	105	470	10	40	1900	
470	E	PXTE010M477E025SAU	105	470	10	25	3000	

注：规格表中均为镀金引线规格，可选镀锡引线，未标明规格，请直接与我司联系。

■ PXH 系列产品规格表

额定电压 (V)	容量 (μ F)	壳号	规格编码	额定 温度 ($^{\circ}$ C)	漏电流 (μ A, +25 $^{\circ}$ C)	$\tan\delta$ (+25 $^{\circ}$ C ,120Hz)	ESR ($m\Omega$, +25 $^{\circ}$ C , 100KHz)	最大允许 纹波电流 (m Arms) 100KHz, 45 $^{\circ}$ C)
2.5	220	L	PXHL2R5M227E018SAU	125	55	10	18	2800
	330	L	PXHL2R5M337E018SAU	125	82.5	10	18	2800
	470	D	PXHD2R5M477E025SAU	125	117.5	10	25	2400
4	150	B	PXHB004M157E035SAU	125	60	8	35	1400
	220	B	PXHB004M227E035SAU	125	88	8	35	1400
	150	L	PXHL004M157E025SAU	125	60	10	25	2400
	220	D	PXHD004M227E040SAU	125	88	10	40	1900
	330	D	PXHD004M337E040SAU	125	132	10	40	1900
	470	E	PXHE004M477E025SAU	125	188	10	25	2800
6.3	100	L	PXHL006M107E045SAU	125	63	10	45	1900
	150	D	PXHD006M157E040SAU	125	94.5	10	40	2400
	220	D	PXHD006M227E040SAU	125	138.6	10	40	2400
	330	E	PXHE006M337E040SAU	125	207.9	10	40	1900
10	100	D	PXHD010M107E045SAU	125	100	10	45	1700
	220	E	PXHE010M227E025SAU	125	220	10	25	2800

注：规格表中均为镀金引线规格，可选镀锡引线，未标明规格，请直接与我司联系。

片式固体电解电容器

Solid electrolytic capacitors

■ MX-CAP 产品结构图及介绍

(1) 产品结构图

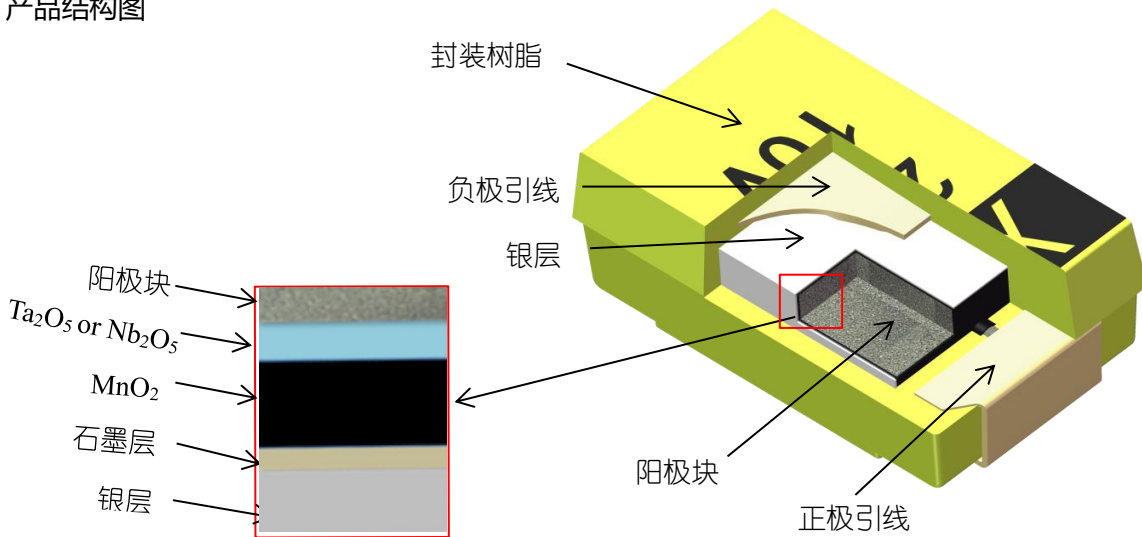


图 7. 产品结构图简介

(2) 产品介绍

MX-CAP (片式钽电解电容器) 由经过烧结的钽压制体作为正极并通过插入的钽丝引出, 通过特殊的工艺在钽颗粒的表层形成介质膜, 在介质膜外通过我司分解工艺沉积出可导电的二氧化锰作为电容器的负极并通过石墨、银浆引出。最后通过框架组装、模压封装, 形成具有大容量, 小体积的片式钽电解电容器。

MX-CAP 根据 ESR (等效串联电阻) 的不同, 分为 CA45 系列、CA45A 系列、CA45B (低 ESR) 和 CA45U 系列 (超低 ESR)。

MX-CAP 还包括 CN45 系列, CN45 系列具有更高的耐纹波和抗浪涌能力, 额定温度下的使用电压几乎接近额定电压, 而且击穿失效后, 几乎不燃烧、不爆炸, 产品的容量和损耗仍能保持, 此时等同于一个高阻值电阻, 其击穿不会波及到周围元器件。

■MX-CAP 编带及卷盘尺寸

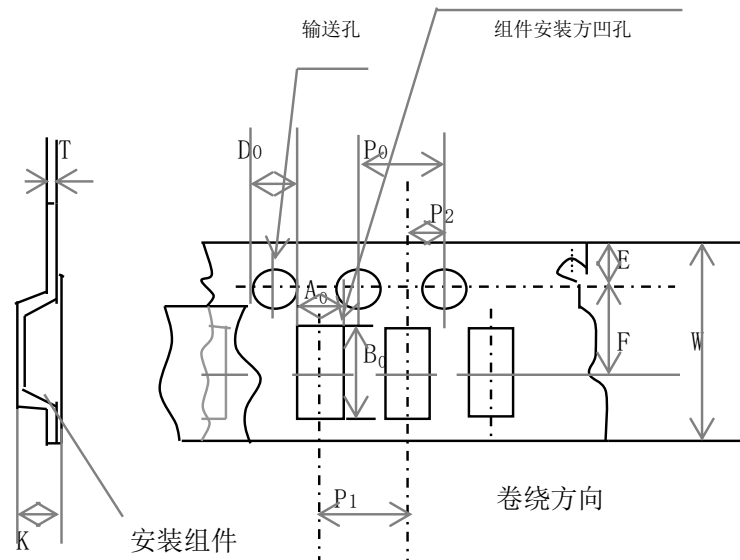


图 8. 包装带示意图

表：包装带尺寸明细

单位:mm

壳号	$A_0 \pm 0.2$	$B_0 \pm 0.2$	$K \pm 0.2$	$W \pm 0.3$	$F \pm 0.1$	$P_1 \pm 0.1$	$E \pm 0.1$	$P_2 \pm 0.1$	$P_0 \pm 0.1$	$D_0 \begin{smallmatrix} +0.1 \\ 0 \end{smallmatrix}$	T
P	1.4	2.2	1.2	8	3.5	4	1.75	2	4	1.5	0.2~0.3
A	1.9	3.5	1.9								
B	3.1	3.8	2.1								
C	3.7	6.4	2.9	12	5.5	8	1.75	2	4	1.5	0.2~0.3
D	4.8	7.7	3.2								
E	4.8	7.7	4.2								

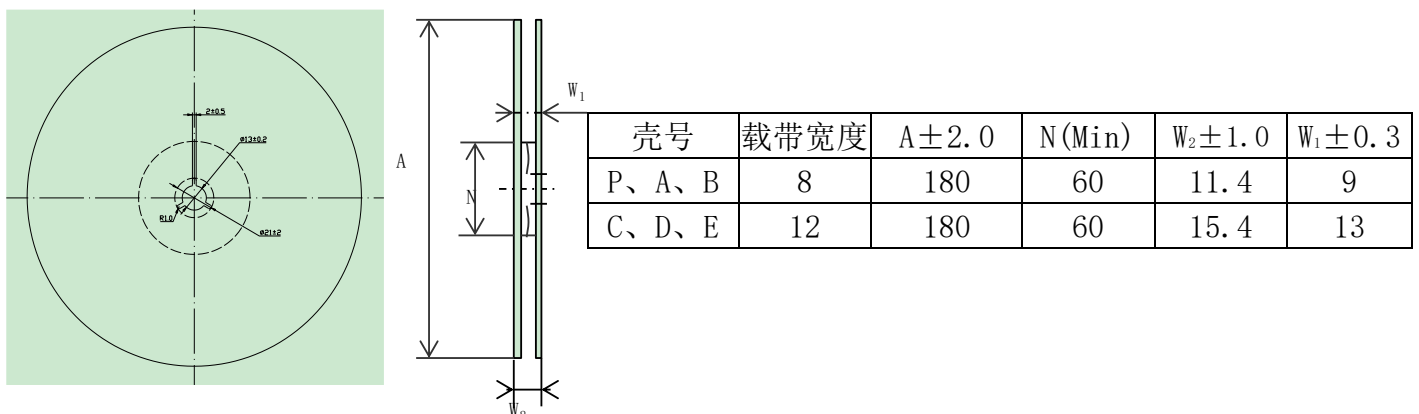


图 9. 卷盘示意图及尺寸

■CA45 系列性能特性表

项目		性能			测试条件	
使用温度		-55°C ~ 125°C			85°C以上时使用降额电压	
额定电压		2.5V ~ 50V				
浪涌电压		参照浪涌电压一览表			温度 85°C	
容量范围		0.1μF ~ 1000μF			测试频率: 120Hz	
容量等级		±20%, ±10%			测试频率: 120Hz	
损失角正切 (tanδ)		参照产品规格表			测试频率: 120Hz	
漏电流 (μA)		参照产品规格表			额定电压充电 5 分钟后	
等效串联电阻(Ω)		参照产品规格表			测试频率: 100KHz	
		ΔC/C	tanδ	LC		
浪涌电压测试		初始值的 ±10% 以下	初始值以下	初始值以下		
温度特性	-55°C	±10%或±12%*1	初始值的 1.5 倍以下	/		
	+85°C	相对初始值	初期值的 1.5 倍以下			初期值的 10 倍以下
	+125°C	±10%或±12%, ±20%*1	初期值的 1.2 倍以下			初期值的 12.5 倍以下
温度循环		初期值的 ±10% 以下	初始值的 1.5 倍以下	初始值以下	-55°C~+125°C 5 cycle	
焊接耐热性		初期值的 ±10% 以下	试验前的值的 1.5 倍以下	试验前的值以下	焊锡槽浸渍法: 260°C 10 秒 回流焊法: Tmax=260°C	
稳态湿热		±20%	初期规格值的 1.5 倍以下	初期规格值以下	40°C 90~95%RH 500h	
耐久性		±10%	初期规格值以下	初期规格值以下	85°C: 额定电压 2000h 125°C: 降额电压 2000h	
故障率		λ ₀ =1%/1000hrs				

注: *1 部分规格可能不同, 详细请咨询我司

■CA45 系列浪涌电压一览表

额定电压(V)	2.5	4	6.3	10	16	20	25	35	50	
类别电压(V)	1.6	2.5	4	6.3	10	13	16	20	32	
浪涌电压 (V)	85°C	2.8	5	7	12	18	23	29	40	57
	125°C	1.8	3	5	7	12	15	18	23	37

■CA45 系列壳号电压容量表

额定电压(V) 容量(μF)	2.5	4	6.3	10	16	20	25	35	50
0.1						P	P	P/A	A
0.15						P	P/A	P/A	A/B
0.22						P	P	P/A	A/B
0.33						P	P/A	P/A	A/B
0.47						P	P/A	P/A/B	A/B/C
0.68					A	P/A	P/A	A/B	A/B/C
1.0					P/A	P/A	P/A/B	A/B	B/C
1.5				P/A	P/A	P/A	A/B	A/B/C	B/C/D
2.2			P/A	P/A/B	P/A	P/A/B	A/B/C	A/B/C	B/C/D
3.3		P/A	P/A	P/A/B	P/A/B	A/B	A/B/C	B/C	C/D
4.7		P/A	P/A	P/A/B/C	A/B/C	A/B/C	A/B/C	B/C/D	C/D/E
6.8		P/A	P/A/B	P/A/B	A/B/C	A/B/C	B/C	C/D	D/E
10		P/A/B	P/A/B	P/A/B/C	A/B/C	B/C	B/C/D	C/D/E	D/E
15	P	P/A/B	A/B/C	A/B/C	A/B/C	B/C/D	C/D	D/E	D/E
22	P	P/A/B/C	A/B/C	A/B/C	A/B/C/D	B/C/D	C/D	D/E	E
33	P	P/A/B/C	A/B/C	A/B/C/D	B/C/D	C/D	D/E	D/E	
47		A/B/C	A/B/C/D	A/B/C/D	B/C/D	C/D/E	D/E	E	
68		A/B/C/D	A/B/C/D	B/C/D	C/D	D/E	D/E		
100		A/B/C/D	A/B/C/D	B/C/D/E	C/D/E	D/E	E		
150		B/C/D	B/C/D	C/D/E	D/E	E			
220		B/C/D	B/C/D/E	D/E	E	E			
330		C/D/E	C/D/E	D/E	E				
470		D/E	D/E	E					
680		D/E	E						
1000		E							

■ 编码规则及订货书写方式

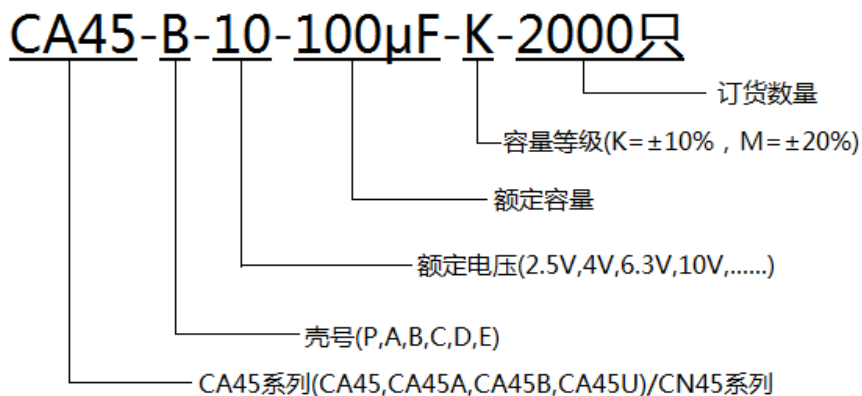


图 10. 编码规则和订货描述方式

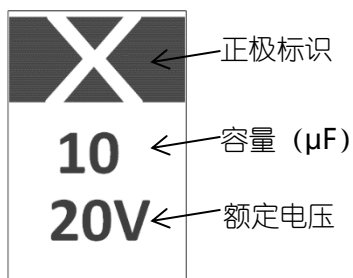
■ 包装数量

壳号	P	A	B	C	D	E
数量/卷	3000pcs	2000pcs	2000pcs	500 pcs	500 pcs	400 pcs

■ MX-CAP 印刷标识

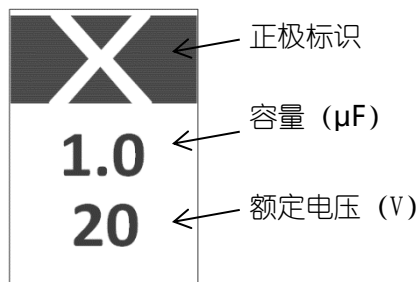
【B, C, D, E 壳号】

例: 20V 10 μ F



【A 壳号】

例: 20V 1 μ F



【P 壳号】 例: 6.3V 4.7 μ F

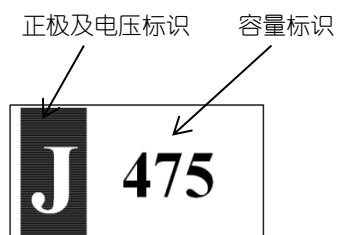


图 11. 标识印刷图示

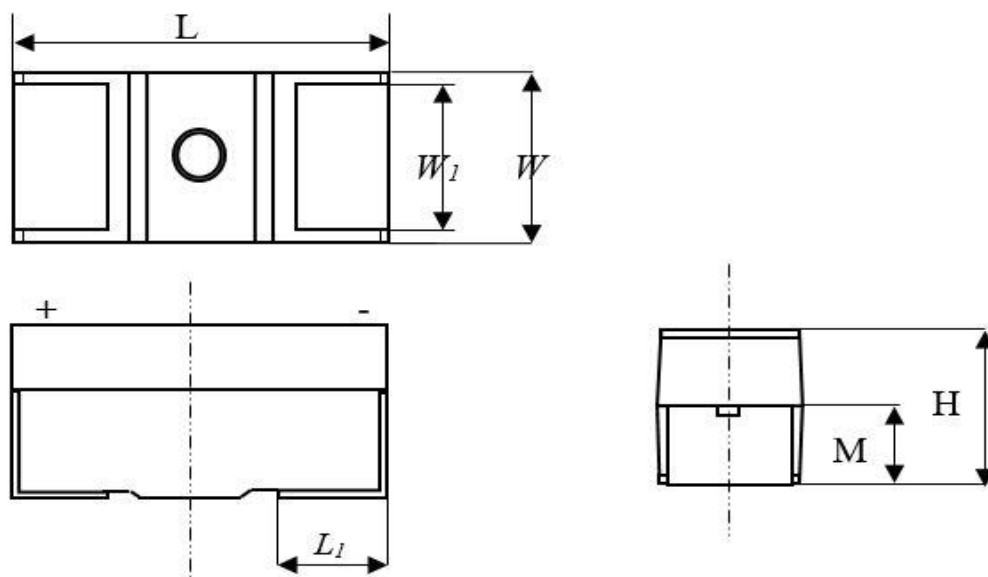
表：P 壳额定电压及容量代码表

额定电压	2.5 V		4 V		6.3 V		10 V		16 V		20 V		25 V		35 V	
电压代码	e		G		J		A		C		D		E		V	
容量 (μF)	0.1	0.15	0.22	0.33	0.47	0.68	1	1.5	2.2	3.3	4.7	6.8	10	15	22	33
容量代码	104	154	224	334	474	684	105	155	225	335	475	685	106	156	226	336

表：产品封装尺寸

外壳代号		外形尺寸 mm					
新云	EIA	L	W	H	L ₁	W ₁	M
P	2012-12	2.0±0.2	1.25±0.2	1.2±0.2	0.5 ⁰ _{-0.1}	0.9±0.1	0.7 ^{+0.1} ₀
A	3216-16	3.2±0.2	1.6±0.2	1.6±0.2	0.65±0.2	1.2±0.2	1.0±0.2
B	3528-19	3.5±0.2	2.8±0.2	1.9±0.2	0.80±0.2	2.2±0.2	1.2±0.2
C	6032-25	5.8±0.3	3.2±0.3	2.5±0.3	1.35±0.2	2.2±0.2	1.45±0.2
D	7343-28	7.3±0.3	4.3±0.3	2.8±0.3	1.35±0.2	3.0±0.2	1.6±0.2
E	7343-41	7.3±0.3	4.3±0.3	4.1±0.3	1.35±0.2	3.0±0.2	1.6±0.2

■ MX-CAP 产品外形图及壳号尺寸



注：产品标志中厂标符号所在端对应的贴片为正极

图 12.MX-CAP 外形尺寸图

■CA45 系列 产品规格表

额定电压	标称容量	壳号代码	等效串联电阻 max 100KHz +25°C Ω				直流漏电流 max μA +25°C	损耗角正切 max % +25°C
			CA45	CA45A	CA45B	CA45U		
2.5V	15	P		8			0.5	6
	22	P		6			0.5	6
	33	P		4			0.7	18
4V	3.3	A		8	4		0.5	6
	3.3	P		20			0.5	6
	4.7	A	8	6	3.5		0.5	6
	4.7	P		12			0.5	6
	6.8	A	8	6	3		0.5	6
	6.8	P		10			0.5	6
	10	B	4	3.5	1.2		0.5	6
	10	A	8	6	2		0.5	6
	10	P		8	6	3	0.5	6
	15	B		3.5	1.2		0.6	6
	15	A	6	4	1.5		0.6	6
	15	P		6	5.5	5	0.6	6
	22	C	3.2	1.8	0.5		0.9	6
	22	B	5	3.5	0.6		0.9	6
	22	A	6	4	1.5		0.9	6
	22	P		4			0.9	18
	33	C	2.2	1.8	0.5		1.3	6
	33	B	3.5	2.5	0.6		1.3	6
	33	A	6	4	3		1.3	6
	33	P		4			1.3	18
	47	C	2	1	0.5		1.9	6
	47	B	3	2	0.5		1.9	6
	47	A	4	2.5	2	0.5	1.9	10
	68	D	1.1	0.8	0.2		2.7	6
	68	C	2	1.2	0.25		2.7	6
	68	B	4.2	3.5	2		2.7	6
	68	A	5	4	3		2.7	15
	100	D	0.9	0.7	0.2		4	8
	100	C	1.5	0.8	0.2		4	8
	100	B	2	0.9	0.65	0.5	4	10
100	A	6	4	3	2.5	4	20	
150	D	1	0.5	0.15		6	8	

■CA45 系列 产品规格表(续)

额定电压	标称容量	壳号代码	等效串联电阻 max 100KHz +25°C Ω				直流漏电流 max μA +25°C	损耗角正切 max % +25°C
			CA45	CA45A	CA45B	CA45U		
4V	150	C	1.5	1	0.2	0.1	6	8
	150	B	3	2	1	0.5	6	12
	220	D	1	0.5	0.15	0.1	8.8	8
	220	C	1.5	1	0.3		8.8	8
	220	B	2	1.1	0.4	0.3	8.8	15
	330	E	0.7	0.5	0.15	0.1	13.2	10
	330	D	0.9	0.5	0.15	0.1	13.2	10
	330	C	1.7	0.9	0.3	0.15	13.2	10
	330	B		1.5	0.3		13.2	18
	470	E	0.7	0.5	0.15	0.1	18.8	10
	470	D	0.7	0.5	0.15	0.1	18.8	10
	680	E	0.7	0.5	0.1		27.2	12
	680	D	0.7	0.5	0.15	0.1	27.2	14
	1000	E	0.7	0.5	0.1	0.08	40	16
6.3V	2.2	A		8	6		0.5	6
	2.2	P		20			0.5	6
	3.3	A	8	8	6	2.1	0.5	6
	3.3	P		12			0.5	6
	4.7	A	8	6	3.5		0.5	6
	4.7	P		10			0.5	6
	6.8	B	4.5	3.5	1.2		0.5	6
	6.8	A	8	6	2	1.8	0.5	6
	6.8	P		8			0.5	6
	10	B		3.5	1	1.5	0.6	6
	10	A	8	4	2	1.5	0.6	6
	10	P		6	4	3	0.6	6
	15	C	3	1.8	0.6		0.9	6
	15	B	5	3.5	0.7		0.9	6
	15	A	6	3.5	2	1.5	0.9	6
	22	C	2.2	1.8	0.5		1.4	6
	22	B	5	3.5	0.6	0.4	1.4	6
	22	A	6	4	3	0.9	1.4	6
	33	C	2.5	1.8	0.3		2.1	6
	33	B	3.5	2.5	0.6	0.45	2.1	6
33	A	5	2.5	2	0.6	2.1	10	
47	D	1.1	0.8	0.22		3	6	

■CA45 系列 产品规格表(续)

额定电压	标称容量	壳号代码	等效串联电阻 max 100KHz +25°C Ω				直流漏电流 max μA +25°C	损耗角正切 max % +25°C
			CA45	CA45A	CA45B	CA45U		
6.3V	47	C	2	1	0.25		3	6
	47	B	3	2	0.5	0.35	3	6
	47	A	5	3.5	2.5	0.8	3	12
	68	D	0.9	0.8	0.2		4.3	6
	68	C	2	1.2	0.25	0.2	4.3	6
	68	B	1.5	0.9	0.65	0.5	4.3	8
	68	A		4	3	1.5	4.3	18
	100	D	1.2	0.7	0.15		6.3	8
	100	C	1.5	0.9	0.3	0.15	6.3	8
	100	B	5	3	1.5	0.4	6.3	15
	100	A		3	2.5	1.5	6.3	18
	150	D	1	0.5	0.15	0.125	9.5	8
	150	C	1.5	1	0.3	0.25	9.5	8
	150	B	2.8	2.5	1.5	0.8	9.5	20
	220	E	0.7	0.5	0.15		13.9	8
	220	D	1	0.5	0.15	0.125	13.9	8
	220	C	2.4	1.2	0.3		13.9	10
	220	B		1.5			13.9	18
	330	E	0.9	0.4	0.15	0.1	20.8	10
	330	D	0.9	0.4	0.15	0.125	20.8	10
330	C	1.8	1.0	0.7	0.2	20.8	15	
470	E	0.7	0.4	0.15	0.1	29.6	10	
470	D	0.9	0.4	0.15	0.1	29.6	12	
680	E	0.9	0.5	0.1	0.06	42.8	12	
10V	1.5	A		8	6		0.5	6
	1.5	P		20			0.5	6
	2.2	B		3.5	1.5		0.5	6
	2.2	A		8	6	1.8	0.5	6
	2.2	P		12	10	6	0.5	6
	3.3	B		3.5	1.5	1.2	0.5	6
	3.3	A	9	6	4	3	0.5	6
	3.3	P		10	8	6	0.5	6
	4.7	C	3	2			0.5	6
	4.7	B	4.5	3.5	1.5	1.4	0.5	6
	4.7	A	8	5	3	1.4	0.5	6
	4.7	P		8	6	5	0.5	6

■CA45 系列 产品规格表(续)

额定电压	标称容量	壳号代码	等效串联电阻 max 100KHz +25°C Ω				直流漏电流 max μA +25°C	损耗角正切 max % +25°C
			CA45	CA45A	CA45B	CA45U		
10V	6.8	B		3.5	1.2	1	0.7	6
	6.8	A	8	4	3	1.8	0.7	6
	6.8	P		5.2	4.5	4	0.7	6
	10	C	3	1.8	0.6		1	6
	10	B	6	3.5	0.8		1	6
	10	A	8	4	1.8	0.9	1	6
	10	P		6	5	4	1	15
	15	C	2.5	1.5	0.5		1.5	6
	15	B	5	2.8	0.7	0.6	1.5	6
	15	A	8	6	4	1	1.5	8
	22	C	1.8	1.6	0.4	0.3	2.2	6
	22	B	5	2.4	0.7	0.5	2.2	6
	22	A	10	6	2.5	0.9	2.2	10
	33	D	1.1	0.8	0.25		3.3	6
	33	C	2.5	1.6	0.3	0.15	3.3	6
	33	B	4	1.8	1.4	0.65	3.3	6
	33	A		2.5	1.5	0.7	3.3	15
	47	D	0.9	0.8	0.22	0.1	4.7	6
	47	C	2	1	0.3	0.2	4.7	6
	47	B	2.4	1	0.65	0.5	4.7	8
	47	A		2.5	1.8	1.2	4.7	18
	68	D	1.5	0.8	0.2	0.15	6.8	6
	68	C	2	1.2	0.3	0.2	6.8	6
	68	B	5	3	1.5	0.6	6.8	10
	100	E	0.8		0.15	0.125	10	8
	100	D	1.2	0.7	0.15	0.125	10	8
	100	C	1.7	1.2	0.2	0.15	10	8
	100	B	4	3	1.5	0.4	10	15
	150	E	0.8	0.5	0.15	0.1	15	8
	150	D	1	0.5	0.15	0.1	15	8
150	C	2	0.9	0.7	0.15	15	10	
220	E	1	0.5	0.15	0.125	22	8	
220	D	1	0.5	0.15	0.125	22	8	
330	E	0.9	0.5	0.1	0.06	33	10	
330	D	1.2	0.5	0.15	0.1	33	10	
470	E	0.5	0.2	0.1	0.06	47	10	

■CA45 系列 产品规格表(续)

额定电压	标称容量	壳号代码	等效串联电阻 max 100KHz +25°C Ω				直流漏电流 max μA +25°C	损耗角正切 max % +25°C
			CA45	CA45A	CA45B	CA45U		
16V	0.68	A		18			0.5	4
	1	A		10	6	4	0.5	4
	1	P		14			0.5	4
	1.5	A		8	6		0.5	6
	1.5	P		12			0.5	6
	2.2	A	12	6	4	3.5	0.5	6
	2.2	P		10	8		0.5	6
	3.3	B	5.5	3.5	2		0.5	6
	3.3	A	9	5	4	3.5	0.5	6
	3.3	P		8			0.5	6
	4.7	C		2.4			0.8	6
	4.7	B	4	3.5	1.5	0.8	0.8	6
	4.7	A	8	4	3	2	0.8	6
	6.8	C	3.6	1.9	0.8		1.1	6
	6.8	B	6	2.5	1.2	0.6	1.1	6
	6.8	A	9	3.5	3	1.5	1.1	6
	10	C	2.5	1.8	0.6	0.5	1.6	6
	10	B	6	2.8	0.8	0.5	1.6	6
	10	A	10	7	3	1	1.6	8
	15	C		1.8	0.4	0.3	2.4	6
	15	B	5	2.5	0.8	0.5	2.4	6
	15	A	10	8			2.4	12
	22	D	1.1	0.8	0.25		3.5	6
	22	C	3	1.6	0.35	0.3	3.5	6
	22	B	5	2.2	1	0.6	3.5	6
	22	A	10	8	6	4	3.5	12
	33	D	0.9	0.8	0.25	0.2	5.3	6
	33	C	2.5	1.2	0.3	0.225	5.3	6
	33	B	5	2.1	1.2	0.5	5.3	12
	47	D	1.5	0.8	0.2	0.15	7.5	6
47	C	2	1	0.5	0.35	7.5	6	
47	B	4	3	2.5	1.2	7.5	12	
68	D	1.5	0.7	0.15	0.1	10.9	6	
68	C	3	1.2	0.3	0.2	10.9	8	
100	E	0.8	0.7	0.15	0.125	16	8	

■CA45 系列 产品规格表(续)

额定电压	标称容量	壳号代码	等效串联电阻 max 100KHz +25°C Ω				直流漏电流 max μA +25°C	损耗角正切 max % +25°C
			CA45	CA45A	CA45B	CA45U		
16V	100	D	1.2	0.7	0.15	0.125	16	8
	100	C	3	1.5	0.8	0.2	16	10
	150	E	1	0.5	0.15	0.1	24	8
	150	D	1.8	0.7	0.4	0.15	24	10
	220	E	1	0.5	0.4	0.15	35.2	10
	330	E	0.8	0.5	0.25	0.2	53	12
20V	0.1	P		25			0.5	4
	0.15	P		25			0.5	4
	0.22	P		25			0.5	4
	0.33	P		25			0.5	4
	0.47	P		18			0.5	4
	0.68	A		12	8		0.5	4
	0.68	P		14			0.5	4
	1	A	10	9	5.5	3	0.5	4
	1	P		12	8	6	0.5	4
	1.5	A	16	6.5	4.5	3	0.5	6
	1.5	P		10			0.5	6
	2.2	B	5	3.5	1.5		0.5	6
	2.2	A	12	7	4	3	0.5	6
	2.2	P		6			0.5	10
	3.3	B	4	3	1.3		0.7	6
	3.3	A	9	4.5	4	2.5	0.7	6
	4.7	C	3	2.4	0.6		0.9	6
	4.7	B	6	3	1		0.9	6
	4.7	A	10	4	3	1.8	0.9	6
	6.8	C	2.4	1.9	0.6		1.4	6
	6.8	B	6	2.5	1	0.6	1.4	6
	6.8	A	12	6	3	1	1.4	8
	10	C	4	1.8	0.5		2	6
	10	B	6	2.1	1	0.5	2	6
	15	D	1.1	1	0.35		3	6
	15	C	4	1.7	0.4		3	6
	15	B	6	2	0.7	0.5	3	6
	22	D	0.9	0.8	0.3	0.15	4.4	6
22	C	1.8	1.2	0.4	0.2	4.4	6	
22	B	2	1		0.6	4.4	6	

■CA45 系列 产品规格表(续)

额定电压	标称容量	壳号代码	等效串联电阻 max 100KHz +25°C Ω				直流漏电流 max μA +25°C	损耗角正切 max % +25°C
			CA45	CA45A	CA45B	CA45U		
20V	33	D	1.5	0.8	0.25	0.2	6.6	6
	33	C	3	1.2	0.4	0.3	6.6	6
	47	E	0.8	0.7	0.25		9.4	6
	47	D	1.5	0.7	0.3	0.2	9.4	6
	47	C	2	0.9	0.8		9.4	8
	68	E	0.8	0.7	0.2	0.15	13.6	6
	68	D	1.5	0.7	0.2	0.15	13.6	6
	100	E	1	0.5	0.15	0.1	20	8
	100	D	2	0.9	0.15	0.1	20	8
	150	E	1.5	0.5	0.3		30	10
	220	E		0.6			44	10
25V	0.1	P		25			0.5	6
	0.15	A	21	19			0.5	4
	0.15	P		20			0.5	6
	0.22	P		21			0.5	6
	0.33	A		15	10		0.5	4
	0.33	P		17			0.5	6
	0.47	A	14	11	9	7	0.5	4
	0.47	P		15			0.5	6
	0.68	A	17	10	6	4	0.5	4
	0.68	P		13			0.5	6
	1	B	6.5	5	2		0.5	4
	1	A	16	8	4		0.5	4
	1	P		8	6	4	0.5	8
	1.5	B	6.5	5	1.5		0.5	6
	1.5	A	16	7.5	3		0.5	6
	2.2	C	5	3.5	1	0.6	0.6	6
	2.2	B	8	4	1.2	0.9	0.6	6
	2.2	A	16	7	4	2.5	0.6	6
	3.3	C	4	2.5	1.2		0.8	6
	3.3	B	7	3.5	2	1.5	0.8	6
	3.3	A	9	3.7	4	1.5	0.8	6
4.7	C	2.5	2.4	0.6		1.2	6	
4.7	B	6	3.5	1	0.9	1.2	6	
4.7	A		6	4		1.2	8	
6.8	C	3	1.9	0.6	0.5	1.7	6	

■CA45 系列 产品规格表(续)

额定电压	标称容量	壳号代码	等效串联电阻 max 100KHz +25°C Ω				直流漏电流 max μA +25°C	损耗角正切 max % +25°C
			CA45	CA45A	CA45B	CA45U		
25V	6.8	B	6	2.8	2	0.7	1.7	6
	10	D	1.2	1	0.5	0.4	2.5	6
	10	C	4	1.5	0.6	0.5	2.5	6
	10	B	6	3	1.4	1	2.5	6
	15	D	1.5	1	0.35	0.3	3.8	6
	15	C	4	1.5	0.9	0.3	3.8	6
	22	D	1.8	0.8	0.3	0.2	5.5	6
	22	C	3.5	1.4	1	0.4	5.5	6
	33	E	0.9	0.7	0.3		8.3	6
	33	D	1.5	0.7	0.4	0.3	8.3	6
	47	E	1.2	0.7	0.2	0.125	11.7	6
	47	D	1.5	0.7	0.3	0.15	11.7	6
	68	E	1.2	0.7	0.3	0.2	17	6
	68	D	2	0.7	0.5	0.3	17	6
100	E	0.9	0.3	0.25	0.15	25	8	
35V	0.1	A	34	20	10		0.5	4
	0.1	P		29			0.5	6
	0.15	A	21	19	6		0.5	4
	0.15	P		24			0.5	6
	0.22	A		18	6		0.5	4
	0.22	P		21			0.5	6
	0.33	A		15	6		0.5	4
	0.33	P		17			0.5	6
	0.47	B	10	8	2.5		0.5	4
	0.47	A	18	11	4		0.5	4
	0.47	P		15			0.5	6
	0.68	B	8	6.5	2.5		0.5	4
	0.68	A	17	8	6		0.5	4
	1	B	6.5	5	2		0.5	4
	1	A	16	7.5	6	3	0.5	4
	1.5	C		4.5	2.5		0.5	6
	1.5	B	12	5	3		0.5	6
	1.5	A	16	7.5	5		0.5	6
2.2	C		3.5	1.5	1	0.8	6	
2.2	B	8	4	2.5	2	0.8	6	
2.2	A	16	10	8		0.8	6	

■CA45 系列 产品规格表(续)

额定电压	标称容量	壳号代码	等效串联电阻 max 100KHz +25°C Ω				直流漏电流 max μA +25°C	损耗角正切 max % +25°C
			CA45	CA45A	CA45B	CA45U		
35V	3.3	C		2.5	0.8	0.7	1.2	6
	3.3	B	7	3.2	1.3	1	1.2	6
	4.7	D		1.5	0.7		1.6	6
	4.7	C	5	2.2	0.7	0.6	1.6	6
	4.7	B	8	3.5	1.5	0.9	1.6	6
	6.8	D	1.3	1.2	0.5	0.4	2.4	6
	6.8	C	3	1.8	0.9	0.35	2.4	6
	10	E	1		0.4		3.5	6
	10	D	1.1	1	0.4	0.3	3.5	6
	10	C	3.5	1.6	1.2	0.6	3.5	6
	15	E	1.1	0.6	0.3		5.3	6
	15	D	2	0.8	0.35	0.3	5.3	6
	22	E	1	0.7	0.3	0.2	7.7	6
	22	D	1.8	0.7	0.4	0.3	7.7	6
	33	E	1.2	0.6	0.3	0.25	11.6	6
	33	D	2	0.9	0.5	0.3	11.6	6
47	E	1.2	0.6	0.5	0.25	16.5	6	
50V	0.1	A	22	20	10		0.5	4
	0.15	B	17	14	10		0.5	4
	0.15	A	28	15	10	9	0.5	4
	0.22	B		14	6		0.5	4
	0.22	A		18	8	7	0.5	4
	0.33	B	12	10	2.5		0.5	4
	0.33	A	20	15	7		0.5	4
	0.47	C		8	1.8		0.5	4
	0.47	B	16	8	2		0.5	4
	0.47	A	20	9.5	6		0.5	4
	0.68	C		7	1.6		0.5	4
	0.68	B	15	7.5	3		0.5	4
	0.68	A	20	7.9	6		0.5	4
	1	C	6	5.5	1.6		0.5	4
	1	B	10	6	4	3	0.5	4
	1.5	D	4	3.5	1		0.8	6
	1.5	C	8	4.5	1.5		0.8	6
	1.5	B		7			0.8	6
2.2	D		2.5	0.8		1.1	6	

■ CA45 系列 产品规格表(续)

额定电压	标称容量	壳号代码	等效串联电阻 max 100KHz +25°C Ω				直流漏电流 max μA +25°C	损耗角正切 max % +25°C
			CA45	CA45A	CA45B	CA45U		
50V	2.2	C	7	3	1.5		1.1	6
	2.2	B		4			1.1	6
	3.3	D		2	0.8	0.7	1.7	6
	3.3	C	5	3	1.2	1	1.7	6
	4.7	E	1.2	1			2.4	6
	4.7	D	1.5	1.4	0.6	0.5	2.4	6
	4.7	C	2	1.4	1	0.8	2.4	6
	6.8	E	1.5	1	0.5		3.4	6
	6.8	D	2	1	0.7	0.6	3.4	6
	10	E	1.8	0.7	0.4	0.3	5	6
	10	D	2	0.8	0.7	0.5	5	6
	15	E	1.8	0.7	0.4	0.25	7.5	6
	15	D		0.8			7.5	6
	22	E	1.5	0.7			11	6

导电聚合物片式铝电解电容器
Conductive polymer aluminum
electrolytic capacitors

■ PYT 结构图和特性介绍

Py-Cap[®]

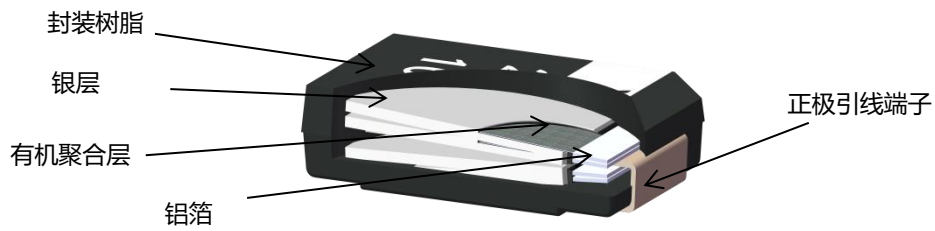


图 13. PYT 系列结构图

导电聚合物片式铝电解电容器是采用化成铝箔作为电容器基体，导电高分子聚合层作为阴极电解质，采用多层铝箔堆叠焊接，环氧树脂封装而成，由于导电高分子具有十分优异的导电性能且与介质层的贴合性好，且多层并联结构，所以 PY-Cap 铝电解电容器有着超低 ESR 及极好的温度性能。

■ PYT 系列编带尺寸及卷盘尺寸

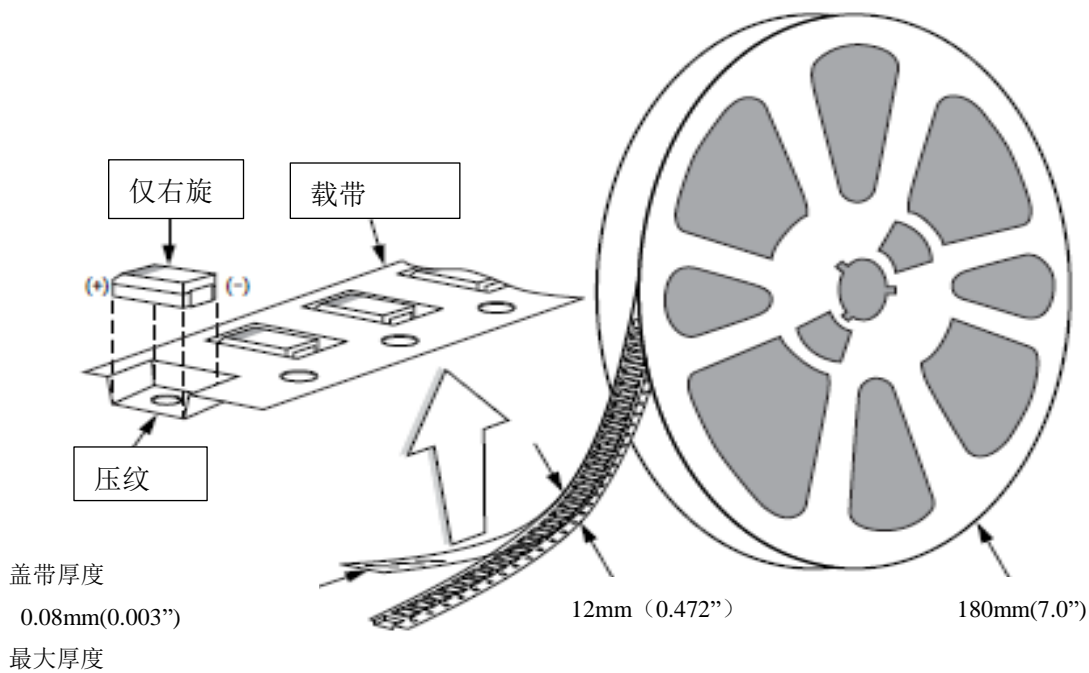


图 14. PY-Cap 卷盘及包装带示意图

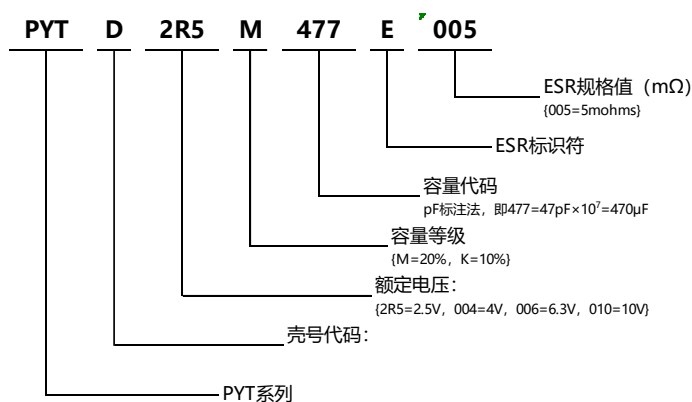
■ PYT 系列性能特性表

项目		性能			测试/试验条件
工作温度范围		-55°C ~ 105°C			-
额定电压		2V ~ 50V			
浪涌电压		1.15U _R			温度: 105°C 次数: 1000 次
电容量范围		3.3μF ~ 470μF			测试频率: 100Hz 测试电压: 0.5Vrms DC
电容量偏差		±10%、±20%			测试频率: 100Hz 测试电压: 0.5Vrms DC
损失角正切 (tanδ)		参照规格编码规格表			测试频率: 100Hz 测试电压: 0.5Vrms DC
漏电流		参照规格编码规格表			额定电压充电 5 分钟后
等效串联电阻 (ESR)		参照规格编码规格表			测试频率: 100KHz (部分规格编码 300KHz ~ 500KHz)
纹波电流		参照规格编码规格表			
		ΔC/C	tanδ	LC	
浪涌电压测试		初始值的±20%以下	初始值以下	初始值以下	
温度特性	-55°C	初始值的±20%以下	初始值的 2 倍以下	-	
	+105°C	初始值的±20%以下	初始值的 1.5 倍以下	初始值的 12.5 倍以下	
耐久性		初始值的±20%以下	初始值的 1.5 倍以下	初始值以下	温度: 105°C 电压: 额定电压 时间: 2000hours
稳态湿热		-5%, +30%	初始值的 2 倍以下	初始值的 5 倍以下	温度: 40°C 湿度: 95%RH 时间: 500hours

■ PYT 系列壳号别的电压容量一览表

额定电压 (V) 容量 (μF)	2	2.5	4	6.3	8	10	12.5	16	20	25	30	35	50
3.3													L
4.7											L	L	L
6.8											L	L	D
8.2											L	L	
10										L	L	L	
15									L	L	D	D	
22								L	L	D			
33							L	L	L				
47				L	L	L	L	L	D				
68				L	L	L	L	D					
82			L	L	L	L	D						
100			L	L	L	L/D	D						
150	L	L	L	L/D	D								
180	L	L	L	D									
220	L	L	L/D	D/E									
330	L/D	L/D	D										
470	L/D	L/D											

■ 编码规则及订货书写方式

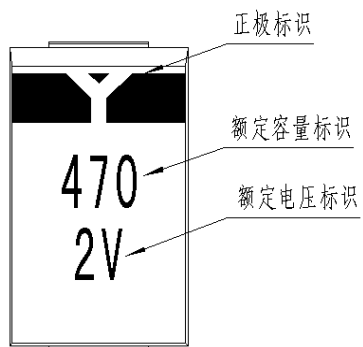


(订货时, 请参照上述命名规则及规格编码规格表, 并注明数量)

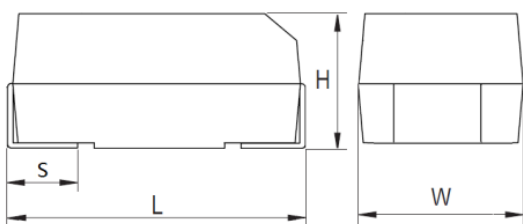
■ PYT 系列标志印刷样式

【L、D、E Case】

例：2V470uF



■ PYT 系列壳号尺寸



(产品标志中厂标符号  所在端对应得贴片为正极)

壳号代码	外形尺寸 mm			
	L	W	H	S
L	7.3±0.3	4.3±0.3	1.9±0.3	1.35±0.3
D	7.3±0.3	4.3±0.3	2.8±0.3	1.35±0.3
E	7.3±0.3	4.3±0.3	4.1±0.3	1.35±0.3

■ PYT 系列 产品规格表

额定电压 (V)	容量 (μF)	壳号	规格编码	额定温度 (°C)	漏电流 (μA, +25°C)	tanδ (+25°C, 100Hz)	ESR (mΩ, +25°C, 100KHz)	最大允许纹波电流 (mArms) (45°C, 100KHz)
2	150	L	PYTL002M157E025	105	18.0	6	25	3300
	150	L	PYTL002M157E012	105	18.0	6	12	4700
	180	L	PYTL002M187E020	105	21.6	6	20	3700
	180	L	PYTL002M187E012	105	21.6	6	12	4700
	220	L	PYTL002M227E015	105	26.4	6	15	4200
	220	L	PYTL002M227E009	105	26.4	6	9	5500
	330	L	PYTL002M337E012	105	39.6	6	12	4700
	330	L	PYTL002M337E009	105	39.6	6	9	5500
	330	L	PYTL002M337E006	105	39.6	6	6	6700
	330	D	PYTD002M337E012	105	39.6	6	12	4500
	330	D	PYTD002M337E009	105	39.6	6	9	5300
	330	D	PYTD002M337E006	105	39.6	6	6	6500
	470	L	PYTL002M477E012	105	56.4	6	12	4700
	470	L	PYTL002M477E008	105	56.4	6	8	5800
	470	L	PYTL002M477E005	105	56.4	6	5	7300
	470	D	PYTD002M477E012	105	56.4	6	12	4500
	470	D	PYTD002M477E008	105	56.4	6	8	5600
	470	D	PYTD002M477E005	105	56.4	6	5	7100
2.5	150	L	PYTL2R5M157E025	105	22.5	6	25	3300
	150	L	PYTL2R5M157E012	105	22.5	6	12	4700
	180	L	PYTL2R5M187E020	105	27	6	20	3700
	180	L	PYTL2R5M187E012	105	27	6	12	4700
	220	L	PYTL2R5M227E015	105	33	6	15	4200
	220	L	PYTL2R5M227E009	105	33	6	9	5500
	330	L	PYTL2R5M337E012	105	49.5	6	12	4700
	330	L	PYTL2R5M337E009	105	49.5	6	9	5500
	330	L	PYTL2R5M337E006	105	49.5	6	6	6700
	330	D	PYTD2R5M337E012	105	49.5	6	12	4500
	330	D	PYTD2R5M337E009	105	49.5	6	9	5300
	330	D	PYTD2R5M337E006	105	49.5	6	6	6500
	470	L	PYTL2R5M477E012	105	70.5	6	12	4700
	470	L	PYTL2R5M477E008	105	70.5	6	8	5800
	470	L	PYTL2R5M477E005	105	70.5	6	5	7300
	470	D	PYTD2R5M477E012	105	70.5	6	12	4500
	470	D	PYTD2R5M477E008	105	70.5	6	8	5600
	470	D	PYTD2R5M477E005	105	70.5	6	5	7100
4	82	L	PYTL004M826E030	105	19.7	6	30	3000
	82	L	PYTL004M826E015	105	19.7	6	15	4200

■ 规格编码规格表 (续)

额定电压 (V)	容量 (μF)	壳号	规格编码	额定温度 (°C)	漏电流 (μA, +25°C)	tanδ (+25°C, 100Hz)	ESR (mΩ, +25°C, 100KHz)	最大允许纹波电流 (mArms) (45°C, 100KHz)
4	100	L	PYTL004M107E030	105	24	6	30	3000
	100	L	PYTL004M107E015	105	24	6	15	4200
	150	L	PYTL004M157E020	105	36	6	20	3700
	150	L	PYTL004M157E015	105	36	6	15	4200
	150	L	PYTL004M157E009	105	36	6	9	5500
	180	L	PYTL004M187E020	105	43.2	6	20	3700
	180	L	PYTL004M187E015	105	43.2	6	15	4200
	180	L	PYTL004M187E009	105	43.2	6	9	5500
	220	L	PYTL004M227E020	105	52.8	6	20	3700
	220	L	PYTL004M227E015	105	52.8	6	15	4200
	220	L	PYTL004M227E009	105	52.8	6	9	5500
	220	D	PYTD004M227E020	105	52.8	6	20	3500
	220	D	PYTD004M227E015	105	52.8	6	15	4000
	220	D	PYTD004M227E009	105	52.8	6	9	5300
	330	D	PYTD004M337E015	105	79.2	6	15	4000
	330	D	PYTD004M337E009	105	79.2	6	9	5300
330	D	PYTD004M337E008	105	79.2	6	8	5600	
6.3	47	L	PYTL6R3M476E035	105	11.8	6	35	2800
	47	L	PYTL6R3M476E020	105	11.8	6	20	3700
	56	L	PYTL6R3M566E030	105	14.1	6	30	3000
	56	L	PYTL6R3M566E020	105	14.1	6	20	3700
	68	L	PYTL6R3M686E030	105	17.1	6	30	3000
	68	L	PYTL6R3M686E020	105	17.1	6	20	3700
	82	L	PYTL6R3M826E030	105	20.7	6	30	3000
	82	L	PYTL6R3M826E020	105	20.7	6	20	3700
	100	L	PYTL6R3M107E020	105	25	6	20	3700
	100	L	PYTL6R3M107E015	105	25	6	15	4200
	150	L	PYTL6R3M157E015	105	37.8	6	15	4200
	150	L	PYTL6R3M157E009	105	37.8	6	9	5500
	150	D	PYTD6R3M157E015	105	37.8	6	15	4000
	150	D	PYTD6R3M157E009	105	37.8	6	9	5300
	180	D	PYTD6R3M187E015	105	45.4	6	15	4000
	180	D	PYTD6R3M187E009	105	45.4	6	9	5300
	220	D	PYTD6R3M227E020	105	55.4	6	20	3500
	220	D	PYTD6R3M227E015	105	55.4	6	15	4000
	220	D	PYTD6R3M227E012	105	55.4	6	12	4500
	220	E	PYTE6R3M227E020	105	55.4	6	20	3300
220	E	PYTE6R3M227E015	105	55.4	6	15	3800	
220	E	PYTE6R3M227E012	105	55.4	6	12	4300	

■ 规格编码规格表 (续)

额定电压 (V)	容量 (μF)	壳号	规格编码	额定温度 (°C)	漏电流 (μA, +25°C)	tanδ (+25°C, 100Hz)	ESR (mΩ, +25°C, 100KHz)	最大允许纹波电流 (mArms) (45°C, 100KHz)
8	47	L	PYTL008M476E030	105	15	6	30	3000
	47	L	PYTL008M476E020	105	15	6	20	3700
	56	L	PYTL008M566E025	105	17.9	6	25	3300
	56	L	PYTL008M566E020	105	17.9	6	20	3700
	68	L	PYTL008M686E025	105	21.8	6	25	3300
	68	L	PYTL008M686E020	105	21.8	6	20	3700
	82	L	PYTL008M826E025	105	26.2	6	25	3300
	82	L	PYTL008M826E020	105	26.2	6	20	3700
	100	L	PYTL008M107E020	105	32	6	20	3700
	100	L	PYTL008M107E015	105	32	6	15	4200
	150	D	PYTD008M157E020	105	48	6	20	3500
	150	D	PYTD008M157E015	105	48	6	15	4000
10	47	L	PYTL010M476E035	105	18.8	6	35	2800
	47	L	PYTL010M476E020	105	18.8	6	20	3700
	56	L	PYTL010M566E030	105	22.4	6	30	3000
	56	L	PYTL010M566E020	105	22.4	6	20	3700
	68	L	PYTL010M686E030	105	27.2	6	30	3000
	68	L	PYTL010M686E020	105	27.2	6	20	3700
	82	L	PYTL010M826E030	105	32.8	6	30	3000
	82	L	PYTL010M826E020	105	32.8	6	20	3700
	100	L	PYTL010M107E025	105	40	6	25	3300
	100	L	PYTL010M107E015	105	40	6	15	4200
	100	D	PYTD010M107E025	105	40	6	25	3100
	100	D	PYTD010M107E015	105	40	6	15	4000
12.5	33	L	PYTL12RM336E035	105	16.5	6	35	2800
	33	L	PYTL12RM336E025	105	16.5	6	25	3300
	47	L	PYTL12RM476E035	105	23.5	6	35	2800
	47	L	PYTL12RM476E025	105	23.5	6	25	3300
	56	L	PYTL12RM566E030	105	28	6	30	3000
	56	L	PYTL12RM566E025	105	28	6	25	3300
	68	L	PYTL12RM686E030	105	34	6	30	3000
	68	L	PYTL12RM686E025	105	34	6	25	3300
	82	D	PYTD12RM826E025	105	41	6	25	3100
	82	D	PYTD12RM826E020	105	41	6	20	3500
	100	D	PYTD12RM107E025	105	50	6	25	3100
	100	D	PYTD12RM107E020	105	50	6	20	3500

■ 规格编码规格表 (续)

额定电压 (V)	容量 (μF)	壳号	规格编码	额定温度 (°C)	漏电流 (μA, +25°C)	tanδ (+25°C, 100Hz)	ESR (mΩ, +25°C, 100KHz)	最大允许纹波电流 (mArms) (105°C, 100KHz)
16	22	L	PYTL016M226E040	105	14.1	6	40	2600
	22	L	PYTL016M226E025	105	14.1	6	25	3300
	33	L	PYTL016M336E040	105	21.1	6	40	2600
	33	L	PYTL016M336E025	105	21.1	6	25	3300
	47	L	PYTL016M476E040	105	30.1	6	40	2600
	47	L	PYTL016M476E025	105	30.1	6	25	3300
	68	D	PYTD016M686E030	105	43.5	6	30	2800
	68	D	PYTD016M686E020	105	43.5	6	20	3500
20	15	L	PYTL020M156E040	105	12	6	40	2600
	15	L	PYTL020M156E025	105	12	6	25	3300
	22	L	PYTL020M226E035	105	17.6	6	35	2800
	22	L	PYTL020M226E025	105	17.6	6	25	3300
	33	L	PYTL020M336E035	105	26.4	6	35	2800
	33	L	PYTL020M336E020	105	26.4	6	20	3700
	47	D	PYTD020M476E030	105	37.6	6	30	2800
	47	D	PYTD020M476E020	105	37.6	6	20	3500
25	10	L	PYTL025M106E035	105	10	6	35	2800
	10	L	PYTL025M106E025	105	10	6	25	3300
	15	L	PYTL025M156E035	105	15	6	35	2800
	15	L	PYTL025M156E025	105	15	6	25	3300
	22	D	PYTD025M226E030	105	22	6	30	2800
	22	D	PYTD025M226E020	105	22	6	20	3500
30	4.7	L	PYTL030M475E045	105	5.6	6	45	2400
	4.7	L	PYTL030M475E030	105	5.6	6	30	3000
	6.8	L	PYTL030M685E040	105	8.2	6	40	2600
	6.8	L	PYTL030M685E030	105	8.2	6	30	3000
	8.2	L	PYTL030M825E040	105	9.8	6	40	2600
	8.2	L	PYTL030M825E025	105	9.8	6	25	3300
	10	L	PYTL030M106E040	105	12	6	40	2600
	10	L	PYTL030M106E025	105	12	6	25	3300
	15	D	PYTD030M156E040	105	18	6	40	2400
	15	D	PYTD030M156E025	105	18	6	25	3100

■ 规格编码规格表 (续)

额定电压 (V)	容量 (μF)	壳号	规格编码	额定温度 (°C)	漏电流 (μA, +25°C)	tanδ (+25°C, 100Hz)	ESR (mΩ, +25°C, 100KHz)	最大允许纹波电流 (mArms) (105°C, 100KHz)
35	4.7	L	PYTL035M475E045	105	6.5	6	45	2400
	4.7	L	PYTL035M475E030	105	6.5	6	30	3000
	6.8	L	PYTL035M685E040	105	9.5	6	40	2600
	6.8	L	PYTL035M685E030	105	9.5	6	30	3000
	8.2	L	PYTL035M825E040	105	11.4	6	40	2600
	8.2	L	PYTL035M825E025	105	11.4	6	25	3300
	10	L	PYTL035M106E040	105	14	6	40	2600
	10	L	PYTL035M106E025	105	14	6	25	3300
	15	D	PYTD035M156E040	105	21	6	40	2400
	15	D	PYTD035M156E025	105	21	6	25	3100
50	3.3	L	PYTL050M335E040	105	6.6	6	40	2600
	3.3	L	PYTL050M335E025	105	6.6	6	25	3300
	4.7	L	PYTL050M475E040	105	9.4	6	40	2600
	4.7	L	PYTL050M475E025	105	9.4	6	25	3300
	6.8	D	PYTD050M685E040	105	13.6	6	40	2400
	6.8	D	PYTD050M685E025	105	13.6	6	25	3100

*额定纹波电流 (100KHz/+45°C)

额定纹波电流温度系数表

额定纹波电流温度系数		
≤45°C	45°C < T ≤ 85°C	85°C < T ≤ 105°C
1.00	0.83	0.53

〈注意事项〉

- 1 本手册是基于我司 2021 年 10 月最新发布的产品规格。
- 2 本手册中所提产品编码以及产品详细规格可能会变更，恕不单独通知，请随时关注我司主页或与我司销售人员联系索取最新版本。
- 3 本手册中所提及产品特性是基于我司的简单测试，实际性能请以上机测试数据为准。

江苏振华新云电子有限公司

北京办事处

地址：北京市海淀区西四环中路 39 号万地名苑 1 号楼 1102 室

电话：010-88124274 68187455 传真：010-88132054

上海办事处

地址：上海市闵行区凤庆路 58 弄 40 号 501 室

电话：021-33880227 传真：021-33880227

深圳办事处

地址：广东省深圳市宝安区新中心区 N19 区高发西岸花园 3 期 2 栋 6 座 1801 室

电话：0755-83218204 传真：0755-83234977

成都办事处

地址：四川省成都市建设路 1 号万科金域蓝湾 9 栋 2405 室

电话：028-86306618 传真：028-86306618

重庆办事处

地址：重庆市南岸区西坪西路骑龙山庄 4 区 4 栋 3303 室

电话：023-62615747 传真：023-62615747

洛阳办事处

地址：河南省洛阳市洛南新区英才路 8 号中泰华庭 15-3-2603 室

电话：0379-65917179 传真：0379-65917179

西安办事处

地址：陕西省西安市高新区科创路 1 号嘉天国际 2-1904 室

电话：029-88851232 传真：029-88851232

武汉办事处

地址：湖北省武汉市武昌洪山区珞喻路 727 号新都汇小区 1 栋 801 室

电话：027-85785645 传真：027-85785645

南京办事处

地址：江苏省南京市西善桥北路 87 号七彩星城 9 栋 3 单元 1306 室

电话：025-52485345 传真：025-52485345

宝鸡办事处

地址：陕西省宝鸡市渭滨区川陕路 16 号院水岸丽园 6 栋 2 单元 1001 室

电话：0917-3625017 传真：0917-3625017

天津办事处

地址：天津市河北区狮子林大街米兰金狮家园 21 栋 117 单元 601 室

电话：022-26201669 传真：022-26201669

兰州办事处

地址：甘肃省兰州市城关区雁滩北路 762 号兴隆滨河苑 5-1-1202 室

电话：0931-8275557 传真：0931-8275557

合肥办事处

地址：安徽省合肥市高新区香樟大道与习友路交叉口景尚名郡 2 栋 206 室

电话：0551-62659083 传真：0551-62659083

无锡办事处

地址：江苏省无锡市滨湖区万千巷 79-1 号万达广场 C 区 15 幢 601 室

电话：0510-85864326 传真：0510-85864326

长春办事处

地址：吉林省长春市绿园区万盛理想国 A17-1-201 室

电话：0431-89346016 传真：0431-89346016

地址：江苏省扬州市邗江区高蜀北路 68 号

电话：0514-82264326（转 6301）

传真：0514-82234326

网址：<http://www.js-xinyun.com>

邮箱：sales@js-xinyun.com

2021 年 10 月



官网地址



微信公众号

X-ON Electronics

Largest Supplier of Electrical and Electronic Components

Click to view similar products for [Tantalum Capacitors - Solid SMD category:](#)

Click to view products by [Zhenhua XinYun manufacturer:](#)

Other Similar products are found below :

[CWR09DC226KBB-TR25](#) [CWR09FC476KB-TR25](#) [CWR09HC106KR-TR25](#) [CWR09HK106KB-TR25](#) [CWR09KC156KP](#)
[CWR09MC335KCB](#) [CWR09MC335KCB\TR](#) [CWR09NC335MM](#) [CWR11HC105KB](#) [B45197-A2157-M509](#) [B45197A5226M409](#)
[CWR06KC106KP](#) [CWR09DC476KC-TR25](#) [CWR09FC105KB-TR25](#) [CWR09HC226KB-TR25](#) [CWR09JC685KCA-TR25](#) [CWR09JK105KB-TR25](#) [CWR09JK156MM](#) [CWR09KC106KBC-TR25](#) [CWR09KC106KCB\W](#) [CWR09KC156JBB-TR25](#) [CWR11MH685KBA](#)
[CWR19FC107KBGB](#) [CWR19HC226KBFB](#) [CWR29JC226KBHC-TR25](#) [TCP0J685M8R](#) [B45196-H5106-K309](#) [B45196-H6226-K509](#)
[CWR09JC225JBB](#) [TAJB106M016R](#) [M39006/22-0640H](#) [T83E107K016RCCL](#) [T83D685K035RCCL](#) [CWR11JC225KB](#) [CWR11HH105KB](#)
[293D475X0035B2DE3](#) [NTC-T476K20TRDF](#) [293D155X9020A2DE3](#) [CWR29FC106KDBC](#) [CWR29HC106KCDC](#) [CWR29FC475KDDC](#)
[CWR29HC225KCAC](#) [CWR09JH105KC](#) [CWR29JC335KDDC](#) [CWR29KC226JCGC](#) [CWR29DC337KCHC](#) [595D686X9010B2T](#)
[TAJD475K050KNJ](#) [TAJD107K016KNJ](#) [TAZH107K010CBSB0H00](#)