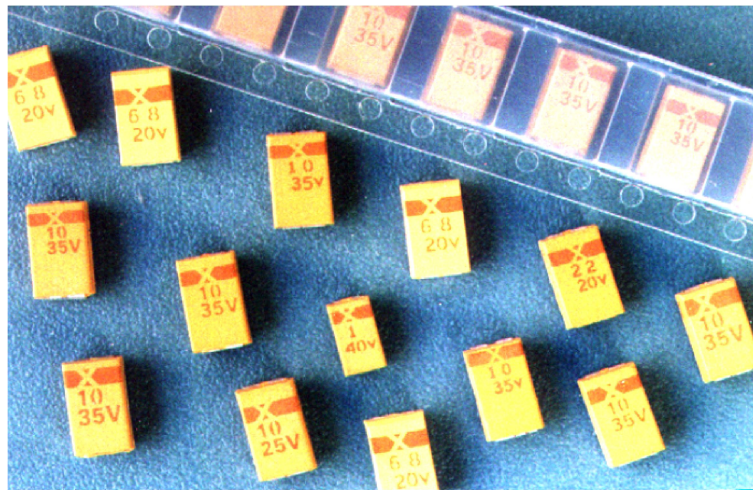




中国振华（集团）新云电子元器件有限责任公司

片式固体电解质钽电容器 规格书

新云型号：CA45-P-6.3V10 μ F-K





中国振华（集团）新云电子元器件有限责任公司

1. 产品特点

该产品为模压封装、片式引出，具有密封性好、重量轻、电性能优良、稳定可靠等特点。适用于移动通讯、摄像机、程控交换机、计算机、汽车电子等各种电子设备的表面贴装直流或脉动电路。

2. 产品型号及编码说明

| | | | | | | | | |
|------|---|----|---|------|---|------------|---|--------------------------------|
| CA45 | - | P | - | 6.3v | - | 10 μ F | - | K |
| 型号 | | 壳号 | | 额定电压 | | 标称电容量 | | 容量偏差 |
| | | | | | | | | K: $\pm 10\%$ M: $\pm 20\%$ |

3. 产品外形及尺寸：见图 1 及表 1

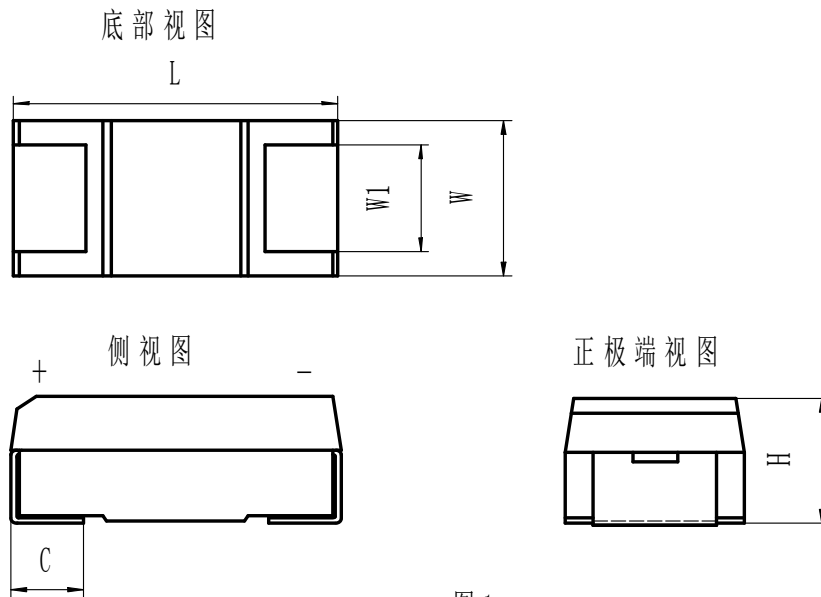


图 1

表 1 电容器的外形尺寸

单位：mm

| 外壳代号 | EIA | 外形尺寸 | | | | |
|------|---------|---------------|----------------|---------------|---------------|----------------|
| | | L | W | H | C | W ₁ |
| P | 2012-12 | 2.0 \pm 0.2 | 1.25 \pm 0.2 | 1.2 \pm 0.2 | 0.5 \pm 0.1 | 0.9 \pm 0.1 |



中国振华（集团）新云电子元器件有限责任公司

4. 电性能参数

4.1 工作温度范围：-55℃~125℃；85℃以上施加降额电压。

4.2 标称电容量允许偏差（25℃，100Hz）： K：±10%；M：±20%；

4.3 主要电性能参数：见表 2

表 2 电性能参数表

| 额定电压 V | 标称电容量 μF | 壳号 | 容量偏差 | ESR Ω (max) 100KHz 25℃ | 降额电压 V | 直流漏电流 (max) μA | | | 电容量变化范围 % | | 损耗角正切值 (max) % | | |
|-----------|-------------|----|------|------------------------------------|-----------|-------------------|-----|------|--------------|------|-------------------|------|-------------|
| | | | | | | 25℃ | 85℃ | 125℃ | -55℃ 85℃ | 125℃ | -55℃ | 25℃ | 85℃ 125℃ |
| | | | | | | 6.3 | 10 | P | K | 6.0 | 4 | 0.63 | 6.3 |

5. 标志

5.1 标志内容

- (1) 商标及正极标识
- (2) 标称电容量
- (3) 额定工作电压

5.2 标志说明（举例）：见图 2。

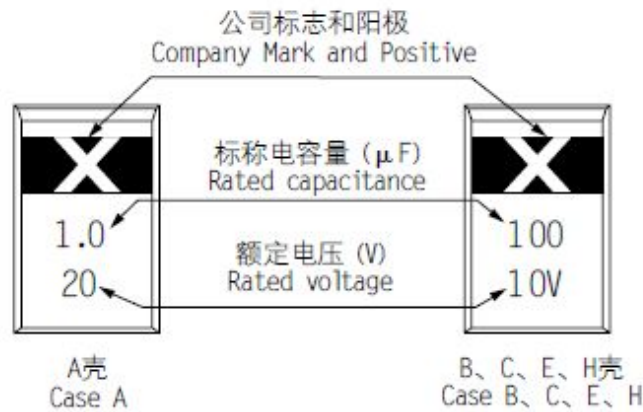


图 2

6. 产品外观质量

6.1 产品本体应无针眼、缺角、缺块、发黑、漏封、裂纹、引出片断裂等现象。

6.2 产品标志：应清晰、完整、正确；无重影、漏打等现象。



中国振华（集团）新云电子元器件有限责任公司

7. 包装

7.1 产品编带的尺寸及卷绕方向：见图 3、图 4、表 3、表 4。

注：用户未要求时，编带卷绕方向通常按左旋卷绕方向。

7.2 包装数量：

| 壳号 | 每小盘数量(只) | 每小盒盘数 (盘) | 每小盒数量(只) |
|----|----------|-----------|----------|
| P | 3000 | 5 | 15000 |

7.3 产品内外包装盒应无破损，料盘、小盒及外包装箱上应有相应物料标识单，标识应清楚、准确。

7.4 每批产品应附产品合格证，内容包括产品型号、规格、壳号、容量级别、数量、生产批号及执行标准等。

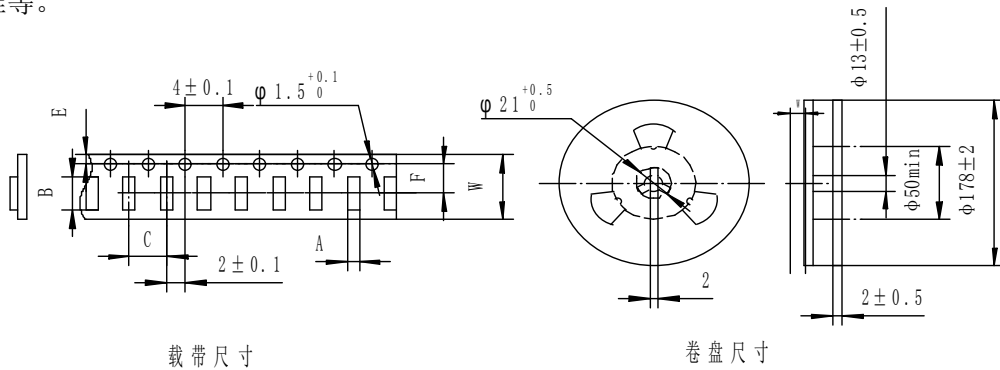


图 3 编带尺寸

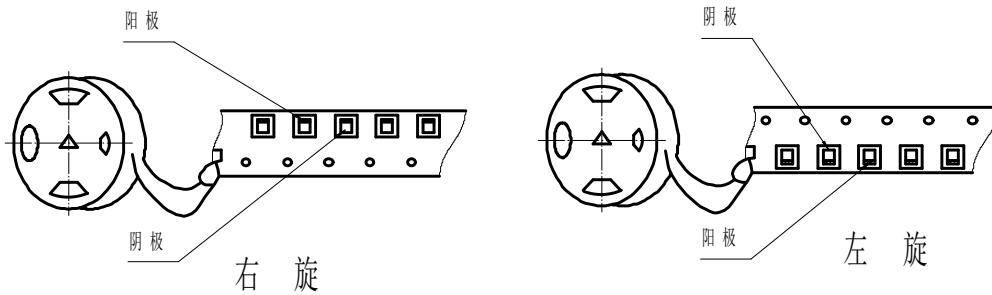


图 4 编带卷绕方向

表 3 编带尺寸

单位：mm

| 壳号 | A±0.2 | B±0.1 | C±0.1 | E±0.1 | F±0.1 | W±0.3 |
|----|-------|-------|-------|-------|-------|-------|
| P | 1.4 | 2.2 | 4 | 1.75 | 3.5 | 8.0 |



中国振华（集团）新云电子元器件有限责任公司

表 4 卷盘尺寸和数量

| | | |
|----|------------|----------|
| 壳号 | W±1.5 (mm) | 数量/盘 (只) |
| P | 10.0 | 3000 |

8. 典型试验要求：见表 5

表 5 典型试验要求

| 项目 | 性能要求 | | | 试验条件 | | | |
|----------|------|-------|--------------------|------------------------------|------|---------|-------|
| (1)高低温特性 | 步骤 | 性能要求 | | 注：直流漏电流、损耗角正切、容量应按第一步的初始值测量。 | | | |
| | 1 | 直流漏电流 | ≤初始规定值 | | | | |
| | 1 | 损耗角正切 | ≤初始规定值 | | | | |
| | | 电容量 | ±20% | | | | |
| | 2 | 容量变化 | 相对于第一步的值而言，在±10%以内 | | | | |
| | | 损耗角正切 | ≤-55℃规定值 | | | | |
| | 3 | 容量变化 | 相对于第一步的值而言，在±5%以内 | | | | |
| | | 损耗角正切 | ≤初始规定值 | | | | |
| | | 漏电流 | ≤初始规定值 | | | | |
| | 4 | 容量变化 | ≤85℃规定值 | | | | |
| | | 损耗角正切 | ≤85℃规定值 | | | | |
| | | 漏电流 | ≤85℃规定值 | | | | |
| | 5 | 容量变化 | ≤125℃规定值 | | | | |
| | | 损耗角正切 | ≤125℃规定值 | | | | |
| | | 漏电流 | ≤125℃规定值 | | | | |
| | 6 | 容量变化 | 相对于第一步的值而言，在±5%以内 | | | | |
| | | 损耗角正切 | ≤初始规定值 | | | | |
| | | 漏电流 | ≤初始规定值 | | | | |
| | | | | | 步骤 | 温度 (°C) | 时间 |
| | | | | | 1 | 25±2 | — |
| | | | | | 2 | -55±3 | 30min |
| | | | | | 3 | 25±2 | 30min |
| | | | | | 4 | 85±2 | 30min |
| | | | | | 5 | 125±2 | 30min |
| | | | | 6 | 25±2 | — | |



中国振华（集团）新云电子元器件有限责任公司

表 5（续）

| 项目 | 性能要求 | | 试验条件 |
|---------|-------|-----------------------------|---|
| (2)浪涌试验 | 电容量变化 | 相对于试验前的值而言，在±10%范围以内。 | 温度: 85℃; 125℃ 保护串联电阻 (充电电阻): (1000±100) Ω 循环次数: 1000 次。 充电时间: 30s 放电时间: 5min 30s 测量电压: 额定工作电压 浪涌电压: 见表 2 |
| | 损耗角正切 | ≤初始规定值 | |
| | 直流漏电流 | ≤初始规定值 | |
| | 外形 | 不应有引出端损伤之类的机械损伤。 | |
| (3)耐焊接热 | 电容量变化 | 相对于试验前的值而言，在±5%范围以内。 | 焊接温度: (260±5)℃ 浸渍时间: (5±0.5) s 恢复时间: (24±2) h |
| | 损耗角正切 | ≤初始规定值 | |
| | 外形 | 无可见损伤，端面镀层的溶解不超过该边长的 25%。 | |
| (4)可焊性 | 外形 | 无可见损伤。两端面和接触区应覆盖上一层光滑明亮的锡层。 | 焊接温度: (235±5)℃ 浸渍时间: (2±0.5)s |
| (5)湿热 | 电容量变化 | 相对于试验前的值而言，在±10%范围以内。 | 试验温度: 40±2℃ 湿度: 90~95%R.H 试验时间: 21 天 不施加电压 恢复: 1 至 2h |
| | 损耗角正切 | ≤初始规定值的 1.2 倍 | |
| | 直流漏电流 | ≤初始规定值 | |
| | 外形 | 无可见损伤。 | |
| (6)附着力 | 外形 | 无可见损伤。 | 电容器安装在印制板上，在加力面的中心位置的垂直方向施加 5N 的力，该力逐渐地无冲击地施加在片式电容器本体上并保持 10±1s。 |



中国振华（集团）新云电子元器件有限责任公司

表 5（续）

| 项目 | 性能要求 | | 试验条件 |
|--------------|-------|-----------------------|---|
| (7) 端面镀层结合强度 | 电容量变化 | 相对于试验前的值而言，在±3%范围以内。 | 电容器安装在印制板上后，按照使片式电容器朝下的方式将印制板置于弯曲夹具中，然后，该板在 1mm/s 地弯曲速率下弯曲 1mm，并在弯曲状态下进行测量。 |
| | 外形 | 无可见损伤。 | |
| (8) 耐久性 | 电容量变化 | 相对于试验前的值而言，在±10%范围以内。 | 试验温度：(85±2)℃ 试验时间：2000 小时 |
| | 损耗角正切 | ≤初始规定值 150 % | 电压：额定电压 |
| | 直流漏电流 | ≤初始规定值 200% | 试验温度：(125±2)℃ |
| | 外形 | 无可见损伤、标志清晰 | 试验时间：2000 小时 电压：降额电压 恢复：1 至 2h |

9 应用指南

9.1 室温电性能的测量

9.1.1 电容量(C)和损耗角正切(tg δ)的测量

●施加电压： 直流偏压： $U_{-}=2.2_{-1.0}^{0}V$ ； 交流偏压（有效值）的范围： $U_{-}=1.0_{0.5}^{0}V$

●测量时，确保电容器正、负极的接法正确，否则读数会产生较大的偏差。

9.1.2 漏电流 (I) 的测量

●施加电压：额定电压测量时，应串联 1000 Ω 的保护电阻。施加额定电压后 3 至 5 分钟，漏电流指针稳定后读数。

●测量漏电流时，严禁将产品的正、负极接反，如不慎接反，该只电容器应报废，即使电性能仍合格，也不能再使用。

●产品测量完毕后，应对电容器进行完全放电，放电可采用下列方法进行：通过 1KΩ电阻放电 5 秒后再通过导线短路放电 30 秒。

9.1.3 等效串联电阻 (ESR) 的测量

●测量频率： 100KHz 直流偏压 $U_{-}=2.2_{-1.0}^{0}V$ ，交流偏压（有效值） $U_{-}=1.0_{0.5}^{0}V$ 。

●等效串联电阻值的测量受导线的影响较大，为了测量的正确性，一方面应采用专用的夹具进行测量，另一方面在测量前应对仪表进行校正。



中国振华（集团）新云电子元器件有限责任公司

9.2 电路设计应考虑的问题

9.2.1 关于反向电压

●片式钽电解质电容器为极性电容器，不允许施加反向电压，并且不可在纯交流电路中使用。

9.2.2 工作电压/降额电压

●大约 90% 以上片式钽电容器失效表现为短路或漏电流增大模式，为了提高可靠性，在设计电路中充分考虑降额是必要的。特别是在低阻抗电路中，建议降额至 1/3 额定电压或更低使用，一般电路建议降额至 2/3 额定电压或更低使用。（注：低阻抗电路是指瞬间充电电流大于 300mA 或电压瞬时上升时间小于 1ms 的电路。）

●在有开关或瞬时充放电的电路中，建议使用串联电阻，其值为 $3\ \Omega/V$ ，以限制电流在 300mA 以下，太低的阻抗会导致失效率的增加，如电路不允许插入电阻，应降额至 1/3 的额定电压或更低使用，低于 $0.1\ \Omega/V$ 的电路阻抗，应考虑电路保护问题。

9.3 电容器的焊接安装

9.3.1 产品的焊接和清洗

●采用烙铁焊接时，使用烙铁应在 30W 以下，烙铁的尖端温度小于 260°C ，使用时间小于 4 秒。

●采用再流焊或波峰焊时，最高预热温度 150°C ，时间 5 分钟。推荐的焊接条件为 235°C ，10 秒。

●片式钽电容推荐的焊接曲线图见图 9。

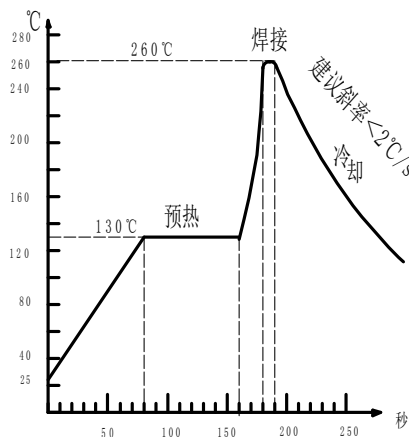


图 9 再流焊焊接曲线

●无论是手工焊还是再流焊，都应避免采用活性高，酸性强的助焊剂，以免清洗不干净后渗透、腐蚀和扩散，进而影响其可靠性。建议用免清洗助焊剂，需要时建议使用异丙醇清洗，时间超过 5 分钟；建议不采用超声波清洗。

●在安装时不要施加过大的外力，以免电容器本体或引出焊片的电镀层脱落或受伤；已安装过



中国振华（集团）新云电子元器件有限责任公司

一次的电容请勿再使用。

9.3.2 可选用的焊接方法

(1) 气相再流焊；(2) 远红外再流焊；(3) 波峰焊；(4) 热板再流焊；(5) 手工焊。

9.4 使用中的注意事项

● 钽电容器在使用过程中，原则上禁止使用三用表电阻档对有钽电容的电路或电容器本身进行不分极性的测试。

● 通电后，如出现臭味或冒烟，立即切断电源，产品燃烧时，请勿将脸和手等接近。在整个使用过程中，如不慎对电容器施加不恰当的电压（如超压或反向），或外力（机械应力或热应力）该产品，应被剔除，即使性能合格也不能再使用。

9.5 电容器的储存

电容器应在不拆除包装的状态下储存，勿暴露在直射阳光或尘埃中，一般应在常温（5~35℃）、（相对湿度 75% 以下）的环境下保存。如长期置于高温、高湿的环境中，不仅将使引出焊片的可焊性变差，而且将使电容器的性能变差。在原则上，保存期限为 2 年，对超过保存期限的产品请重新检验，确认无异常后再使用。

X-ON Electronics

Largest Supplier of Electrical and Electronic Components

Click to view similar products for [Tantalum Capacitors - Solid SMD category:](#)

Click to view products by [Zhenhua XinYun manufacturer:](#)

Other Similar products are found below :

[CWR09DC226KBB-TR25](#) [CWR09FC476KB-TR25](#) [CWR09HC106KR-TR25](#) [CWR09HK106KB-TR25](#) [CWR09KC156KP](#)
[CWR09MC335KCB](#) [CWR09MC335KCB\TR](#) [CWR09NC335MM](#) [CWR11HC105KB](#) [B45197-A2157-M509](#) [B45197A5226M409](#) [NTC-](#)
[T476K10TRDF](#) [CWR06KC106KP](#) [CWR09DC476KC-TR25](#) [CWR09FC105KB-TR25](#) [CWR09HC226KB-TR25](#) [CWR09JC685KCA-TR25](#)
[CWR09JK105KB-TR25](#) [CWR09JK156MM](#) [CWR09KB106KCA](#) [CWR09KC106KBC-TR25](#) [CWR09KC106KCB\W](#) [CWR09KC156JBB-](#)
[TR25](#) [CWR11MH685KBA](#) [CWR19FC107KBGB](#) [CWR19HC226KBFB](#) [CWR29JC226KBHC-TR25](#) [TCP0J685M8R](#) [TCSCS1A336KBAR](#)
[B45196-H5106-K309](#) [B45196-H6226-K509](#) [T495X106K035ATE2507005](#) [CWR06KC106KR](#) [CWR09JC225JBB](#) [T83D475K050RCCL](#)
[TAJB106M016R](#) [TCSCS1A476KBAR](#) [T83E107K016RCCL](#) [T83D685K035RCCL](#) [CWR11JC225KB](#) [CWR11HH105KB](#)
[293D475X0035B2DE3](#) [293D155X9020A2DE3](#) [CWR29FC106KDBC](#) [CWR09NC224KB](#) [CWR09NC684KM](#) [CWR29HH155KCBB](#)
[CWR29HC106KCDC](#) [CWR29FC336KDGC](#) [CWR09NC225KDB](#)