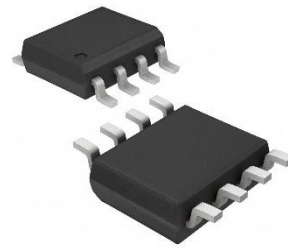


HX37323-S/HX27323-S

双通道 2A 超高速功率开关驱动

HX37323-S/HX27323-S 是一款功率开关驱动器。它具有匹配的上升和下降时间，用于对功率开关的栅极进行充电和放电。在额定功率和电压范围内的任何条件下，HX37323-S/HX27323-S 都具有高度的锁存抵抗能力。即使在接地引脚上出现高达 5V 的噪声尖峰（任一极性），HX37323-S/HX27323-S 也不会受到损坏。它能够承受高达 500mA 的反向电流，而不会造成损坏或逻辑混乱。此外，HX37323-S/HX27323-S 的所有端子都受到高达 2.0kV 的静电放电（ESD）的全面保护。



SOP-8

器件信息

零件号	封装	分类
HX37323-S	SOIC8	消费类
HX27323-S	SOIC8	工业类

特点

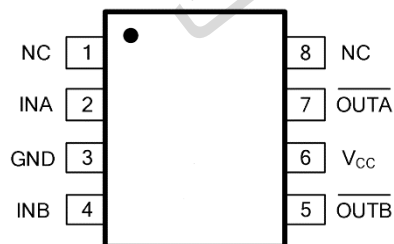
- 锁存保护：可承受 0.5A 的反向电流
- 输入逻辑保护：能够保护低至 -10V 的输入信号
- 输出阻抗低
- 单芯片集成两路驱动
- 输出峰值电流：2A
- 工作范围：4.5V~25V
- 最大输入负压可达 -5V
- 高电容负载驱动能力：在 1nF 负载下，开关时间小于 25ns
- 上升/下降时间匹配
- 传播延时：40ns
- 宽温度范围：-40°C~125°C
- 芯片开通/关断延时特性：Ton/Toff = 70ns/70ns
- 符合 RoSH 标准
- 封装类型：SOIC8/DFN8

应用

- 交换式电源、开关变换器
- 线路驱动器
- 脉冲变压器驱动
- 驱动 MOSFETs 和 IGBTs
- 电机控制
- 脉冲发生器
- 电源开关
- DC-DC 转换器
- D 类开关放大器

芯片引脚描述

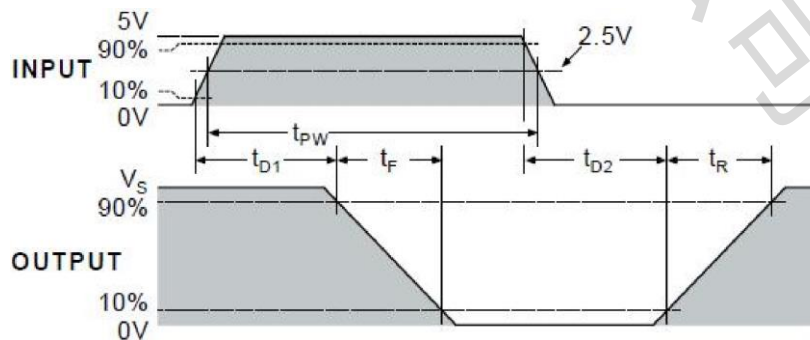
编号	名称	功能
1	NC	空引脚
2	INA	通道 A 输入端
3	GND	引脚地
4	INB	通道 B 输入端
5	OUTB	通道 B 输出
6	V _{CC}	电源
7	OUTA	通道 A 输出
8	NC	空引脚



产品规格				
符号	定义	最小值	最大值	单位
V_{CC}	电源电压		25	V
V_{IN}	逻辑输入电压(INA/INB)	-10	$V_{CC}+0.3$	
ESD 额定值				
E_{SD}	人体放电模式		2000	V
	机器放电模式		500	
额定功率				
P_D	SOIC 封装功率 ($T_A \leq 70^\circ C$)		470	mW
热量信息				
T_J	结温		+150	°C
T_S	存储温度	-45	+150	
推荐工作范围				
V_{CC}	电源电压	4.5	20	V
T_C	环境温度	-40	125	°C

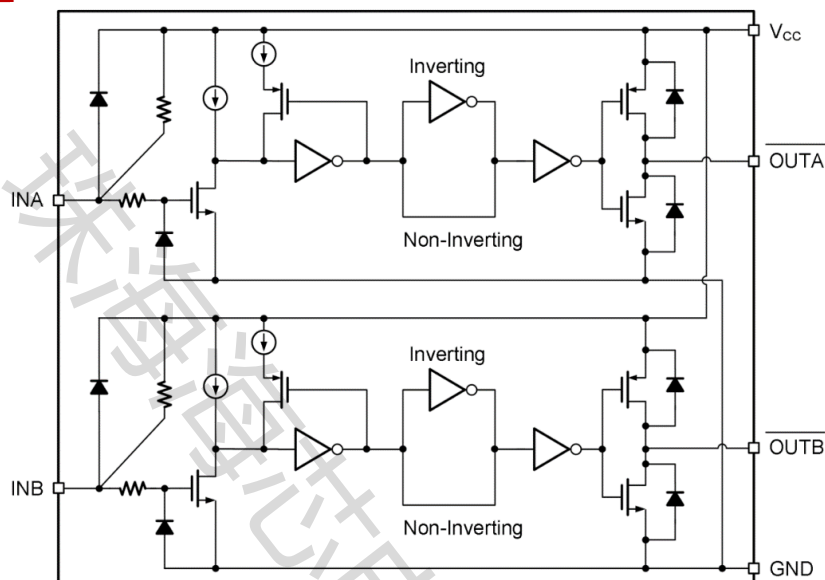
电气特性 无特殊说明的情况下 $T_A = 25^\circ C, 4.5V \leq V_{CC} \leq 18V$					
符号	定义	最小值	典型值	最大值	单位
V_{IH}	逻辑高电平“1”输入电压	2.4			V
V_{IL}	逻辑低电平“0”输入电压			0.8	V
I_{IN}	输入电流($0V \leq V_{IN} \leq V_{CC}$)			200	μA
V_{OH}	高电平输出电压降	$V_{CC}-0.025$			V
V_{OL}	低电平输出电压降			0.025	V
R_{OH}	高电平状态, 输出电阻($V_{CC}=18V, I_O=100mA$)		4	8	Ω
R_{OL}	低电平状态, 输出电阻($V_{CC}=18V, I_O=100mA$)		2	4	Ω
I_{PK}	峰值输出电流		2		A
I_{REV}	锁存保护可承受反向电流(工作周期 $\leq 2\%$, $t \leq 300\mu s, V_{CC}=18V$)		>0.5		A
t_R	上升时间($V_{CC}=18V, C_{LOAD}=100pF$)			30	ns
t_F	下降时间($V_{CC}=18V, C_{LOAD}=100pF$)			30	ns
t_{ON}	开通传输延时($V_{CC}=18V, C_{LOAD}=100pF$)			70	ns
t_{OFF}	关断传输延时($V_{CC}=18V, C_{LOAD}=100pF$)			70	ns
I_{Q1}	电源电流($V_{INA}=V_{INB}$ =逻辑高)			1	mA
I_{Q0}	电源电流($V_{INA}=V_{INB}$ =逻辑低)			1	mA

输入输出(反相)波形图



说明

功能框图



芯片工作逻辑

HX37323-S/HX27323-S 的信号输入端口(INA、INB)采用电平触发模式，即当电压值符合逻辑要求时，芯片将正常工作，如表所示。

输入输出逻辑表			
INPUT		OUTPUT	
INA	INB	OUTA/	OUTB/
L	L	H	H
H	H	L	L
L	H	H	L
H	L	L	H

注：H 代表高电平；L 代表低电平

信号输入端口

HX37323-S/HX27323-S 包含两个独立的信号输入端口，用于接收主控发送的控制信号，这两个端口之间不会发生互相干扰。这两个端口设计具有高可靠性，即使遭受 500mA 的反向电流也不会导致损坏或逻辑混乱。信号输入端口能够直接处理 -10V 的电压，即使在大噪声环境下，芯片仍能安全工作，提高了稳定性。不建议通过调整输入端口波形斜率或延迟来实现输出波形的调整。如果需要调整功率端的上升和下降时间，建议在输出端和功率端之间添加额外的电阻。HX37323-S/HX27323-S 的信号输入端口有对 VCC 的上拉电阻，建议在不使用时将该端口与 VCC 短接。

输出端口

HX37323-S/HX27323-S 的输出与输入反向，可以用于驱动 P 型或 N 型 MOSFET。每个输出端口都能提供峰值为 2A 的上拉或下拉电流，这种高速大电流的特点适用于驱动高频应用中的 MOSFET 设计。

应用信息

HX37323-S/HX27323-S 的高速大电流特性适用于高频电源等应用场景。典型应用包括主控 IC 的 PWM 输出级功率不足以驱动功率端的 MOSFET，因此需要使用一个大功率驱动芯片来驱动 MOSFET 的栅极电压，以确保 MOSFET 处于稳定状态。

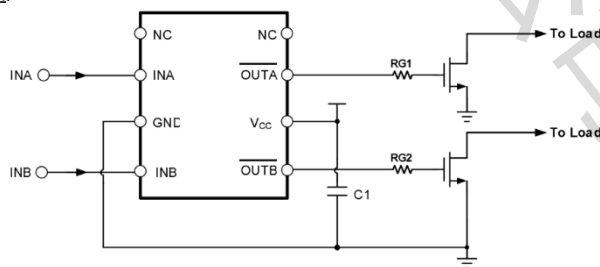
在高频大功率应用环境中，确保芯片的稳定运行非常重要。因此，在应用 HX37323-S/HX27323-S 时提出以下建议：

1. 在开关过程中，HX37323-S/HX27323-S 会输出峰值为 2A 的开关电流，并且随着频率的增加，对 VCC 的稳定性要求更高。因此，在设计时可以选择一个较大容值的电解电容来稳定 VCC 电压，并且为了应对高频特性，可以选择一个低 ESR/ESL 的电容（如陶瓷电容或贴片电容）进行并联使用。在物理布局上，电容应尽可能靠近 VCC 和 GND 两端。
2. 输出端口也是电源回路的一部分，为了保证输出波形的平整性，在设计时输出端口应尽可能靠近功率端的 MOSFET 栅极。此外，可以在 OUT 外部设计额外的电阻，以使工作波形更加平稳。

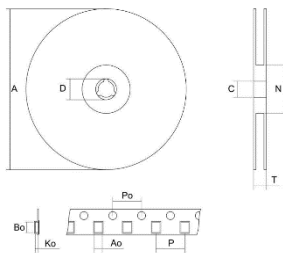
在实现高速低侧门驱动器的最佳性能时，需要注意以下几点：

1. 将低 ESR/ESL 电容紧密连接到 IC 的 VCC 和 GND 引脚之间，以支持从 VDD 引出的高峰值电流，当 MOSFET 开启时。
2. 在接地方面的考虑：
 - 设计接地连接的首要目标是将 MOSFET 栅极充放电回路限制在尽可能小的环路面积内，以降低环路电感，有效避免 MOSFET 栅极上的噪声问题。同时，栅极驱动芯片应尽可能靠近 MOSFET。
 - 星点接地是减少电流回路之间噪声耦合的好方法。将驱动器的地单点与功率 MOSFET 的源、PWM 控制器的地等其他电路节点连接。连接路径应尽可能短以减少电感，尽可能宽以减少电阻。
 - 使用接地面来屏蔽噪声。由于 OUT 的快速上升和下降时间可能会破坏过渡期间的输入信号，通过接地面屏蔽噪声可以确保输入信号不受干扰。接地面不能成为任何电流回路的传导通路，同时地平面必须与星点建立地电位连接。除了屏蔽噪声外，接地平面还可以帮助散热。
3. 在有噪声的环境中，为防止噪声导致输出故障，可以将未使用的引脚连接到 VDD 或 GND。
4. 将电源回路和信号回路分开，如输出和输入信号。

反相典型应用电路图



包装



包装方式	数量
编带	2500PCS/盘

X-ON Electronics

Largest Supplier of Electrical and Electronic Components

Click to view similar products for [Gate Drivers](#) category:

Click to view products by [ZHHXDZ](#) manufacturer:

Other Similar products are found below :

[56956](#) [57.404.7355.5](#) [LT4936](#) [57.904.0755.0](#) [5811-0902](#) [0131700000](#) [LTP70N06](#) [LVP640](#) [5J0-1000LG-SIL](#) [LY2-US-AC240](#) [LY3-UA-DC24](#) [LZNQ2-US-DC12](#) [LZP40N10](#) [60100564](#) [60249-1-CUT-TAPE](#) [0134220000](#) [60713816](#) [61161-90](#) [6131-204-23149P](#) [6131-205-17149P](#) [6131-209-15149P](#) [6131-218-17149P](#) [6131-220-21149P](#) [6131-260-2358P](#) [6131-265-11149P](#) [CS1HCPU63](#) [6150-5001](#) [CSB4](#) [CSK-38-60006](#) [CSK-38-60008](#) [621A](#) [622-4053LF](#) [6273](#) [M40N08MA-H](#) [M55155/29XH06](#) [64-807](#) [65-1930-6](#) [CV500ISB02](#) [M83723/88Y1407N](#) [CWD012-2](#) [CWD03-3](#) [CX3225SB16934D0PPSC2](#) [CX5032GB10000D0PPS02](#) [687-772NF1](#) [70.140.1653](#) [70.200.0653.0](#) [703001B01F060](#) [70-3601](#) [706006D02F0601](#) [706210](#)