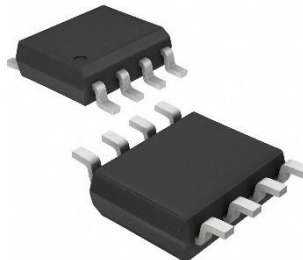


HX3082-S 高速总线收发器

HX3082-S 是一款高速 RS485/RS-422 收发器电路，支持+5V 供电，具有半双工功能。内部包含一路驱动器和一路接收器，可以实现最高 10Mbps 的传输速率。该电路具有±15KV ESD 保护功能，能有效防止静电放电对芯片的损坏。驱动器和接收器都具有使能管脚（DE 和 RE），当使能管脚关闭时，驱动和接收输出为高阻状态。此外，HX3082-S 还具有失效保护电路，可以确保当接收器输入开路或短路时，输出仍然正确。接收器的输入阻抗为 1/8 单位负载，允许最多 256 个收发器挂接在同一总线上。



SOP-8

特点

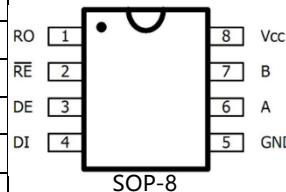
- 三态输出
- 静电保护 (ESD): A/B±15KV, 符合人体模式 (HBM) 标准
- 总线允许挂接多达 256 个收发器
- 最大数据速度 10 Mbps
- 采用 SOP8 封装。

应用

- 工业控制
- 电 S485/RS422 接口
- 工业电机驱动
- 自动化暖通空调 (HVAC) 系统

芯片引脚描述

编号	名称	功能
1	RO	接收器 数据输出
2	RE	接收器 输出使能低电平有效，为高时，接收输出为高
3	DE	发送使能端：高电平有效，DE 为低时，发送输出为高
4	DI	驱动器 数据输入
5	GND	地
6	A	驱动器数据输出接收器数据输入
7	B	驱动器数据输出接收器数据输入
8	Vcc	电源



驱动器真值表

输入	使能	输出	
DI	DE	A	B
H	H	H	L
L	H	L	H
X	L	Z	Z

接收器真值表

输入			输出
RE	DE	A-B	RO
L	X	≥-50mV	H
L	X	≤-200mV	L
L	X	开路	H
L	X	短路	H
H	H	X	Z
H	L	X	Z

直流电气参数							
极限参数							
符号	参数名称	最小值	最大值	单位			
VCC	电源电压		+6.0	V			
DE, RE	控制输入电压	-0.5	+6.0	V			
DI	驱动输入电压	-0.5	+6.0	V			
A,B	驱动输出电压/接收输入电压	-7.0	+12.0	V			
RO	接收输出电压	-0.3	VCC+0.3	V			
TSTG	存储温度范围	-55	+150	°C			
TOP	工作温度范围	-40	+85	°C			
TMOP	最大工作温度范围	-55	+125	°C			
P _D	SOP-8 (+70°C以上)		470	mW			
T _L	焊锡温度 (10 秒)		+300	°C			
直流特性 (如无特别说明 VCC=5V±5%, TA=25°C) 2							
参数	符号	测试条件		最小	典型	最大	单位
工作电压范围	VCC			4.5		5.5	V
驱动器差分输出(无负载)	VOD1	-		-		5	V
驱动器差分输出(带负载)	VOD2	R=54Ω或R=27Ω 图 1		1.5		-	V
驱动器差分输出电压的变化幅度 1	ΔV _{OD}			-		0.2	V
驱动器共模输出电压	VOC			1		3	V
驱动器共模输出电压的变化幅度 1	ΔV _{OC}					0.2	V
输入高电压	V _{IH}	DE, RE, DI		2			V
输入低电压	V _{IL}	DE, RE, DI				0.8	V
输入电流	I _{IN1}	DE, RE, DI				±2	uA
输入电流(A,B)	I _{IN2}	DE=0V, VCC=5V	V _{IN} =5V V _{IN} =0V		40 60	90 100	uA
接收器差分输入阈值电压	V _{TH}	-7V ≤ V _{CM} ≤ +12V		-200		-50	mV
接收器输入迟滞	ΔV _{TH}				25		mV
接收器输出高电平	V _{OH}	I _O = -8mA		4			V
接收器输出低电平	V _{OL}	I _O = 8mA				0.4	V
接收器端三态(高阻)输出电流	I _{OZR}	0.4V ≤ V _O ≤ 2.4V				1	uA
接收器输入阻抗	R _{IN}	-7V ≤ V _{CM} ≤ +12V		96			kΩ
无负载工作电流	I _{CC}	无负载	DE = V _{CC} RE = DI = GND 或 V _{CC} DE = GND	480	600		uA
接收器输出短路电流	I _{OSR}	0V ≤ V _{RO} ≤ V _{CC}				95	mA
ESD 保护		A / B 之间, 人体模式		±8	±15		kV
开关特性 无特别说明 VCC=5V±5%, TA=25°C							
参数	符号	测试条件		最小值	典型值	最大值	单位
驱动器输入到输出	t _{DPLH}	R _{DIFF} = 50Ω C _{L1} = C _{L2} = 100pF 图 3, 5			34	60	nS
	t _{DPHL}				34	60	nS
驱动器输出偏移 t _{DPLH} - t _{DPHL}	t _{DSKEW}				-2.5	±10	nS
驱动器上升、下降时间	t _{DR}				10	25	nS
	t _{DF}				10	25	nS
驱动器使能到输出为高	t _{DZH}	C _L = 00pF 图 4.6S2 闭合				150	nS
驱动器使能到输出为低	t _{DZL}	C _L = 100pF 图 4.6S1 闭合				150	nS
驱动器从低到关闭	t _{DLZ}	C _L = 15pF 图 4.6S1 闭合				100	nS
驱动器从高到关闭	t _{DHZ}	C _L = 15pF 图 4.6S2 闭合				100	nS
接收器输入到输出	t _{RPLH}	V _{ID} ≥ 2.0V; V _{ID} 上升下降 时间 ≤ 15nS 图 7,9				150	nS
	t _{RPHL}					150	nS
差分接收器偏移	t _{RSKEW}				0	±10	nS
接收器使能到输出为低	t _{RZL}	C _L = 100pF 图 2,8			20	50	nS
接收器使能到输出为高	t _{RZH}	C _L = 100pF 图 2,8			20	50	nS
接收器从低到关闭	t _{RLZ}	C _L = 100pF 图 2,8			20	50	nS
接收器从高到关闭	t _{RHZ}	C _L = 100pF 图 2,8			20	50	nS

驱动器输出短路电流	I _{OD}	A/B 之间短路电流		-	100	mA
最大数据速度	f _{MAX}		10	-	-	Mbps

注 1 ΔV_{OD} 和 ΔV_{OC} 分别表示 DI 变化时 V_{OD} 和 V_{OC} 的变化量。
 2 电流流入器件时为正，流出器件时为负；除非特别说明，所有电压以地为参考点。

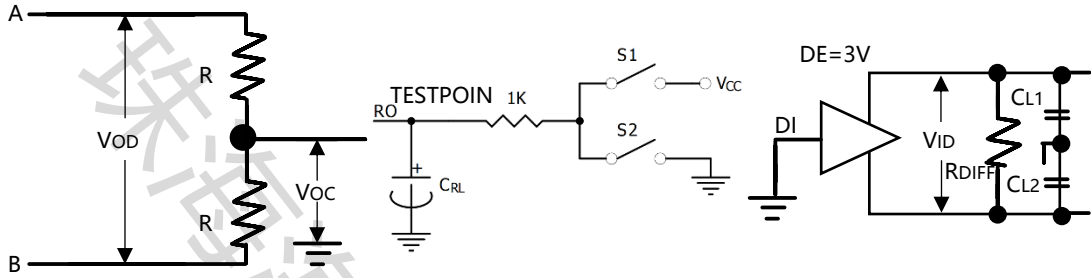


图 1 驱动器直流特性测试负载

图 2 接收器使能/关断 开关特性测试负载

图 3 驱动器开关特性测试电路

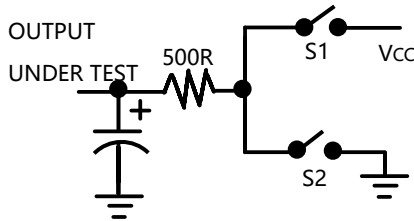


图 4 驱动器使能/关断 开关特性测试负载



图 5 驱动器传输延时

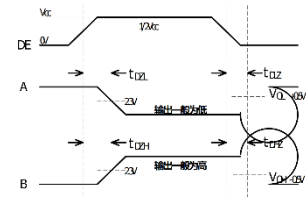


图 6 驱动器使能/关断时序

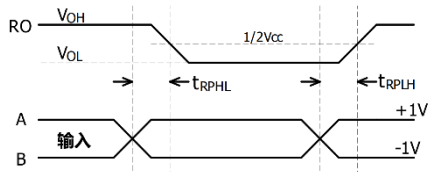


图 7 接收器传输延时

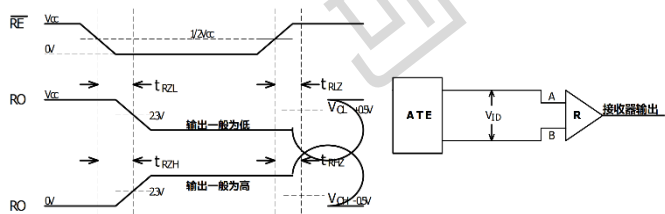
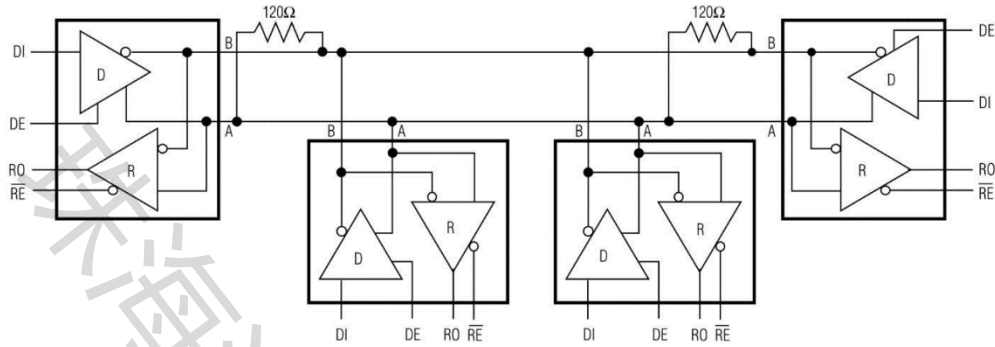


图 8 接收器使能/关断时序

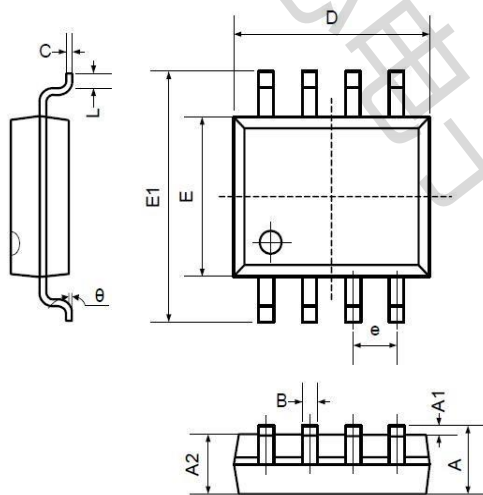
图 9 接收器传输延时测试电

典型应用图

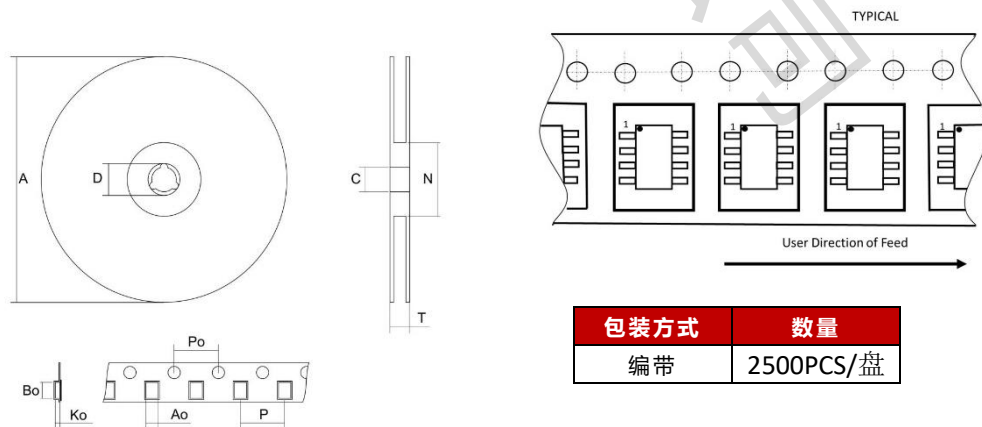


封装包装

SOP8 (Package Outline Dimensions)



Symbol	Dimensions In Millimeters		Dimensions In Inches	
	Min	Max	Min	Max
A	1.350	1.750	0.053	0.069
A1	0.100	0.250	0.004	0.010
A2	1.350	1.550	0.053	0.061
B	0.330	0.510	0.013	0.020
C	0.190	0.250	0.007	0.010
D	4.780	5.000	0.188	0.197
E	3.800	4.000	0.150	0.157
E1	5.800	6.300	0.228	0.248
e	1.270TYP		0.050TYP	
L	0.400	1.270	0.016	0.050
θ	0°		8°	



包装方式	数量
编带	2500PCS/盘

X-ON Electronics

Largest Supplier of Electrical and Electronic Components

Click to view similar products for [RS-422/RS-485 Interface IC](#) category:

Click to view products by [ZHHXDZ](#) manufacturer:

Other Similar products are found below :

[SP3494CN-L/TR](#) [ISL4486IBZ-T](#) [ISL4491EIB](#) [ISL4491EIBZ-T](#) [ISL81483IB](#) [ISL83086EIB](#) [ISL83088EIB](#) [ISL83488IB](#) [ISL8483EIB](#)
[ISL8487EIB](#) [ISL8489EIB](#) [ISL8491IP](#) [ADM489AN](#) [CA-IS3080WX](#) [CA-IS3086WX](#) [NSi83085E-DSWR](#) [SIT65HVD75ETK](#) [GM13487E](#)
[LTC2855IGN#TRPBF](#) [CS48520M](#) [CA-IF4820FD](#) [HSN65HVD12DR](#) [UM3088EESA](#) [SIT490EEPA](#) [ISOW1412BDFMR](#) [MAX485MJA/883B](#)
[MAX13089ECSD+T](#) [CA-IF4888HS](#) [CS485M](#) [CLM3085ESA+](#) [CLM485ESA+](#) [CLM485EESA+](#) [CLM3085EESA+](#) [CS4585EO](#) [DW3085](#)
[WS3471EEUA](#) [WS3079](#) [MS2583](#) [H485EIMM/TR](#) [SP3485EN-HXY](#) [SP3483EN-HXY](#) [ST3485EBDR-HXY](#) [MAX1487ESA-HXY](#)
[MAX3483ESA-HXY](#) [MAX487ESA-HXY](#) [SP485EN-HXY](#) [SN75LBC184DR-HXY](#) [MAX485EESA-HXY](#) [SN65LBC184N-HXY](#) [SN75176N-](#)
[HXY](#)