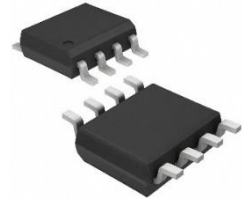


HX37324-S/HX27324-S

双通道 2A 超高速功率开关驱动器

HX37324-S/HX27324-S 是一款功率开关驱动器。它具有匹配的上升和下降时间，用于对功率开关的栅极进行充电和放电。无论在额定功率和电压范围内的任何条件下，HX37324-S/HX27324-S 都具有高度的锁存抵抗能力。即使在接地引脚上出现高达 5V 的噪声尖峰（任一极性），HX37324-S/HX27324-S 也不会受到损坏。它可以接受高达 500mA 的反向电流强制返回其输出，而不会造成损坏或逻辑混乱。此外，HX37324-S/HX27324-S 的所有端子都受到高达 2.0kV 的静电放电（ESD）的全面保护。

HX37324-S/HX27324-S 是一款具有匹配的上升和下降时间的功率开关驱动器，具有高度的锁存抵抗能力。它不会受到高达 5V 的噪声尖峰的损坏，并且可以接受高达 500mA 的反向电流。此外，HX37324-S/HX27324-S 的所有端子都受到高达 2.0kV 的静电放电保护。



SOP-8

器件信息

零件号	封装	分类
HX37324-S	SOIC8	消费类
HX27324-S	SOIC8	工业类

特点

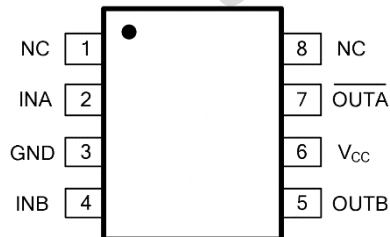
- 锁存保护：可承受 0.5A 的反向电流
- 输入逻辑保护：能够保护低至 -10V 的输入信号
- 输出阻抗低
- 单芯片集成两路驱动
- 输出峰值电流：2A
- 工作范围：4.5V~25V
- 最大输入电压可达 5V
- 高电容负载驱动能力：在 1nF 负载下，开关时间小于 25ns
- 上升/下降时间匹配
- 传播延时：40ns
- 宽温度范围：-40°C~125°C
- 芯片开通/关断延时特性：Ton/Toff = 70ns/70ns
- 符合 RoSH 标准
- 封装类型：SOIC8/DFN8

应用

- 交换式电源、开关变换器
- 线路驱动器
- 脉冲变压器驱动
- 驱动 MOSFETs 和 IGBTs
- 电机控制
- 脉冲发生器
- 电源开关
- DC-DC 转换器
- D 类开关放大器

芯片引脚描述

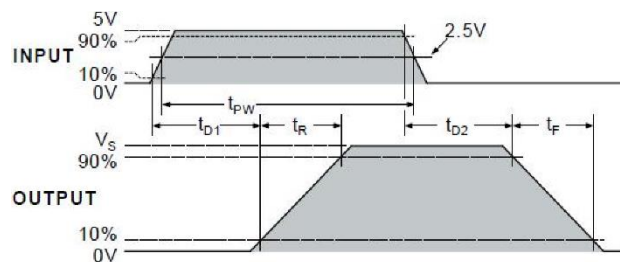
编号	名称	功能
1	NC	空引脚
2	INA	通道 A 输入端
3	GND	引脚地
4	INB	通道 B 输入端
5	OUTB	通道 B 输出
6	V _{CC}	电源
7	OUTA	通道 A 输出
8	NC	空引脚



产品规格				
符号	定义	最小值	最大值	单位
极限工作范围				
V _{CC}	电源电压		25	V
V _{IN}	逻辑输入电压(INA/INB)	-10	V _{CC} +0.3	
ESD 额定值				
ESD	人体放电模式		2000	V
	机器放电模式		500	
额定功率				
PD	SOIC 封装功率 (TA ≤ 70°C)		470	mW
热量信息				
T _J	结温		+150	°C
T _S	存储温度	-45	+150	
推荐工作范围				
V _{CC}	电源电压	4.5	20	V
T _C	环境温度	-40	125	°C

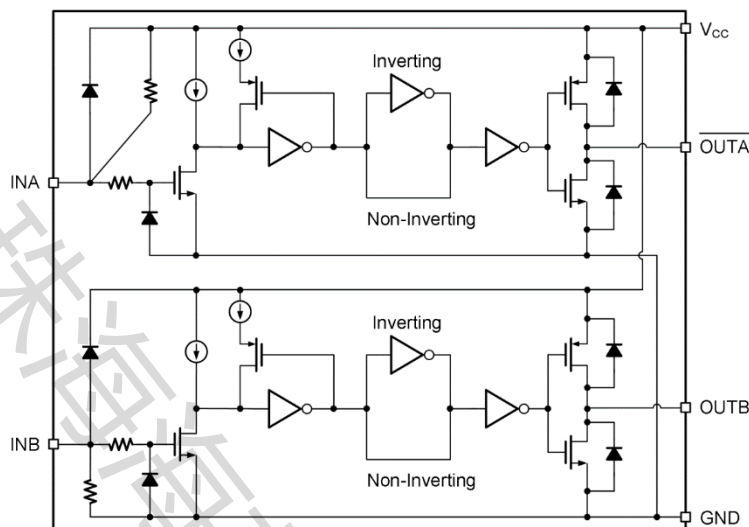
电气特性 无特殊说明的情况下 TA= 25°C, 4.5V ≤ V _{CC} ≤ 18V					
符号	定义	最小值	典型值	最大值	单位
V _{IH}	逻辑高电平“1”输入电压	2.4			V
V _{IL}	逻辑低电平“0”输入电压			0.8	V
I _{IN}	输入电流(0V ≤ V _{IN} ≤ V _{CC})			200	μA
V _{OH}	高电平输出电压降	V _{CC} -0.025			V
V _{OL}	低电平输出电压降			0.025	V
R _{OH}	高电平状态, 输出电阻(V _{CC} =18V, I _O =100mA)		4	8	Ω
R _{OL}	低电平状态, 输出电阻(V _{CC} =18V, I _O =100mA)		2	4	Ω
I _{PK}	峰值输出电流		2		A
I _{REV}	锁存保护可承受反向电流(工作周期 ≤ 2%, t ≤ 300us, V _{CC} =18V)		>0.5		A
t _R	上升时间(V _{CC} =18V, C _{LOAD} =100pF)			30	ns
t _F	下降时间(V _{CC} =18V, C _{LOAD} =100pF)			30	ns
t _{ON}	开通传输延时(V _{CC} =18V, C _{LOAD} =100pF)			70	ns
t _{OFF}	关断传输延时(V _{CC} =18V, C _{LOAD} =100pF)			70	ns
I _{Q1}	电源电流(V _{INA} =V _{INB} =逻辑高)			1	mA
I _{Q0}	电源电流(V _{INA} =V _{INB} =逻辑低)			1	mA

输入输出(同相)波形图



说明

功能框图



芯片工作逻辑

HX37324-S/HX27324-S 的信号输入端口(INA、INB)采用电平触发模式, 即当电压值符合逻辑要求时, 芯片将正常工作, 如表所示。

INPUT		OUTPUT	
INA	INB	OUTA/ OUTB	OUTB
L	L	H	L
H	H	L	H
L	H	H	H
H	L	L	L

注: H 代表高电平; L 代表低电平

信号输入端口

HX37324-S/HX27324-S 具有两路独立的信号输入端口, 用于接收来自主控的控制信号, 并且这两个端口不会互相干扰。这些输入端口设计具有高度的可靠性, 即使发生 500mA 的反向电流强制返回其输出, 也不会造成损坏或逻辑混乱。信号输入端口还具备直接处理-10V 电压的能力, 即使在受到较大噪声波形的影响下, 芯片仍能安全工作, 增加了芯片的稳定性。

在设计过程中, 不建议通过调整输入端口的波形斜率或延迟等方式来实现调整输出波形的目的。如果需要调整功率端的上升和下降时间, 建议在输出端到功率端之间增加额外的电阻。

HX37324-S/HX27324-S 的信号输入端口具有对 GND 的上拉电阻。建议在不使用时将该端口与 GND 短接。

输出端口

HX37324-S/HX27324-S 具有输出与输入反向的功能, 可以用于驱动 P 型或 N 型 MOSFET。每个输出端口都能提供峰值为 2A 的上拉或下拉电流, 这种高速大电流的特性适用于驱动高频应用设计中的 MOSFET。

应用信息

www.haixindianzi.com

HX37324-S/HX27324-S 的高速大电流特性适用于高频电源等应用场景。在主导 IC 的 PWM 输出级功率不足以驱动功率端的 MOSFET 时，需要使用一个大功率的驱动级芯片来驱动 MOSFET 的栅极电压，以确保 MOSFET 处于稳定工作状态。

在高频大功率的应用环境中，保证芯片的稳定运行非常重要。因此，在使用 HX37324-S/HX27324-S 时，以下是一些建议：

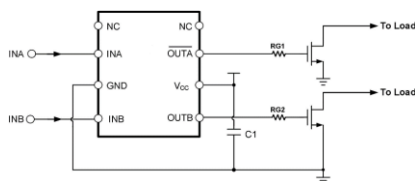
1. 在设计中，HX37324-S/HX27324-S 在开关过程中会输出峰值为 2A 的开关电流，并且随着频率的增加，对 VCC 电压的稳定性要求更高。因此，可以选择一个较大容值的电解电容来稳定 VCC 电压，并且为了应对高频特性，可以使用低 ESR/ESL 的电容（如陶瓷电容或贴片电容）进行并联。在物理布局上，电容应尽可能靠近 VCC 和 GND 两端。
2. 输出端口也是电源回路的一部分，为了确保输出波形的平整性，在设计时应尽可能将输出端口与功率端的 MOSFET 栅极靠近。此外，可以在 OUT 端口外部设计额外的电阻，以使工作波形更平稳。

为了实现高速低侧门驱动器的最佳性能，建议注意以下几点：

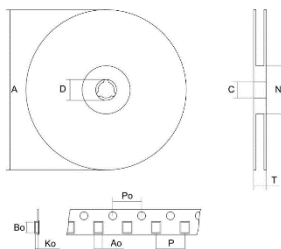
1. 必须紧密连接低 ESR/ESL 电容到 IC 的 VCC 和 GND 引脚之间，以支持在 MOSFET 开启期间从 VDD 引出的高峰值电流。
2. 在接地方面的考虑：
 - 设计接地连接的首要目标是将 MOSFET 栅极充放电回路限制在尽量小的环路面积内，这样可以降低环路电感，有效避免 MOSFET 栅极上的噪声问题。同时，栅极驱动芯片应尽可能靠近 MOSFET。
 - 使用星点接地方法可以减少一个电流回路到另一个电流回路的噪声耦合。驱动器的地单点与功率 MOSFET 的源极、PWM 控制器的地等其他电路节点连接。连接的路径应尽可能短以减少电感，尽可能宽以减少电阻。
 - 使用接地面屏蔽噪音，确保接地面不是任何电流回路的传导通路，并将地平面连接到星点以建立地电位。除了屏蔽噪音外，接地平面还有助于散热。
- 3) 在有噪声的环境中，为防止噪声导致输出故障，可以将未使用的引脚连接到 VDD 或 GND。
- 4) 将电源回路和信号回路分开，如输出和输入信号。

总结：在使用 HX37324-S/HX27324-S 时，需要注意在高频大功率应用环境中保证芯片的稳定运行。建议采取合适的电容布局、地线布局和屏蔽措施，以确保电源稳定性和输出波形的平整性。

典型应用电路图



包装



包装方式	数量
编带	2500PCS/盘

X-ON Electronics

Largest Supplier of Electrical and Electronic Components

Click to view similar products for [Gate Drivers](#) category:

Click to view products by [ZHHXDZ](#) manufacturer:

Other Similar products are found below :

[56956](#) [57.404.7355.5](#) [LT4936](#) [57.904.0755.0](#) [5811-0902](#) [0131700000](#) [LTP70N06](#) [LVP640](#) [5J0-1000LG-SIL](#) [LY2-US-AC240](#) [LY3-UA-DC24](#) [LZNQ2-US-DC12](#) [LZP40N10](#) [60100564](#) [60249-1-CUT-TAPE](#) [0134220000](#) [60713816](#) [61161-90](#) [6131-204-23149P](#) [6131-205-17149P](#) [6131-209-15149P](#) [6131-218-17149P](#) [6131-220-21149P](#) [6131-260-2358P](#) [6131-265-11149P](#) [CS1HCPU63](#) [6150-5001](#) [CSB4](#) [CSK-38-60006](#) [CSK-38-60008](#) [621A](#) [622-4053LF](#) [6273](#) [M40N08MA-H](#) [M55155/29XH06](#) [64-807](#) [65-1930-6](#) [CV500ISB02](#) [M83723/88Y1407N](#) [CWD012-2](#) [CWD03-3](#) [CX3225SB16934D0PPSC2](#) [CX5032GB10000D0PPS02](#) [687-772NF1](#) [70.140.1653](#) [70.200.0653.0](#) [703001B01F060](#) [70-3601](#) [706006D02F0601](#) [706210](#)