

HX714-05-S/HX714-20-S

HX714-30-S/HX714-50-S

高性能霍尔效应电流传感器

HX714 是一款高性能霍尔效应电流传感器，具有高精度、出色的线性度和温度稳定性。它适用于测量直流或交流电流，并广泛应用于工业、消费类及通信类设备。

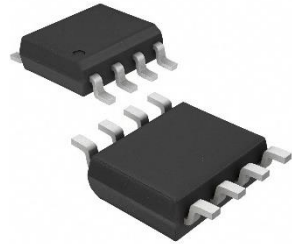
HX714 的内部结构包括一颗高精度、低噪声的线性霍尔电路和一根低阻抗的主电流导线。输入电流通过内部的 0.9mΩ 导线，产生的磁场在霍尔电路上感应出相应的电信号，经过内部处理电路输出电压信号，从而实现产品的易用性。

该传感器的低阻抗导线可最大限度减少功率损耗和热散耗，内部固有绝缘提供了 424VRMS 的基本工作隔离电压和 3500VRMS 的绝缘耐压。

线性霍尔电路采用先进的 BiCMOS 制程生产，包含了高灵敏度霍尔传感器组件、霍尔信号预放大器、共模磁场抑制电路、温度补偿单元、振荡器、动态失调消除电路和放大器输出模块。在无电流的情况下，静态输出为 50%VCC。在 5V 电源电压条件下，输出可以在 0.2~4.8V 之间随磁场线性变化，线性度可达 0.1%。

HX714 还内部集成了差分共模抑制电路，使芯片输出不受外部干扰磁信号影响；集成的动态失调消除电路使传感器的灵敏度不受外界压力和封装应力的影响。

该传感器采用 SOP8 封装，工作温度范围为 -40 至 +125°C，符合 RoHS 相关规定要求。



SOP-8

特点

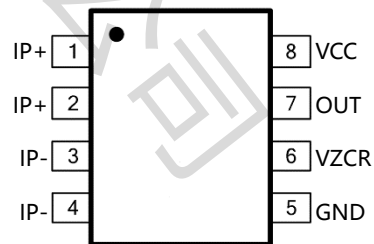
- 提供 0.5VCC 的零电流基准输出，可实现更灵活的应用模式。
- 提供多种量程选择，包括 5A、20A、30A 和 50A，适用范围广。
- 具有高隔离耐压能力，导线引脚到信号引脚之间具有 3500VRMS 的安全隔离电压。
- 低损耗，导线电阻仅为 0.9mΩ，最大程度减少功率损耗和热散耗。
- 高带宽，可达 250kHz，阶跃响应时间为 1.2μs。
- 在常温下的误差为 0.5%，全温度范围内的误差为 ±3%。
- 具有良好的温度稳定性，采用了霍尔信号放大电路和温度补偿电路。
- 采用差分霍尔结构，具有较强的抗外部磁干扰能力。
- 具有抗机械应力的能力，磁参数不会因为外界压力而偏移。
- ESD (HBM) 抗静电能力达到 4000V。

应用

- 电机控制
- 开关电源
- 负载监测系统
- 过流故障保护

芯片引脚描述

编号	名称	功能
1	IP+	采样电流正端
2	IP+	采样电流正端
3	IP-	采样电流负端
4	IP-	采样电流负端
5	GND	地
6	VZCR	零电流基准信号输出
7	OUT	信号输出端
8	VCC	电源电压



www.haixindianzi.com

产品信息

产品名称	灵敏度 (mV/A)	封装	包装
HX714-05-S	400	SOP-8	编带, 2500 卷
HX714-20-S	100	SOP-8	编带, 2500 卷
HX714-30-S	50	SOP-8	编带, 2500 卷
HX714-50-S	40	SOP-8	编带, 2500 卷

极限参数

参数	符号	数值	单位
电源电压	VCC	7	V
输出电压	VOUT	-0.3~VCC+0.3	V
输出源电流	IOUT(SOURCE)	6	mA
输出沉电流	IOUT(SINK)	30	mA
通用型绝缘电压	VISO	3500	VRMS
输入电流峰值电流 (3 秒)	IPEAK	100	A
输入电流持续电流	ICON	40	A
工作环境温度	TA	-40~125	°C
最大结温	TJ	165	°C
存储环境温度	TS	-55~150	°C
磁场强度	B	无限制	mT
静电保护	ESD(HBM)	4000	V

隔离特性

参数	符号	测试条件/注释	数值	单位
介电强度测试电压	VISO	型式试验 50/60Hz,1min	3500	VRMS
	VTEST	t = 1s (100% production)	3900	VRMS
基本绝缘工作电压	VWFSI		600	VPK
			424	VRMS
电气间隙		输入端至输出端, 最短距离	3.8	mm
最大重复峰值隔离电压	VIORM	交流电压 (双极)	600	VPK
最大工作隔离电压	VIOWM	交流电压 (正弦波)	424	VRMS
		直流电压	600	VDC
最大瞬态隔离电压	VIOTM	型式试验, t = 60s	4949	VPK
	VTEST	t = 1s (100% production)	5515	
最大浪涌隔离电压	VIOSM	型式试验:	7000	VPK
浪涌电流	ISURGE	型式试验符合 IEC 61000-4-5	7.5	kA

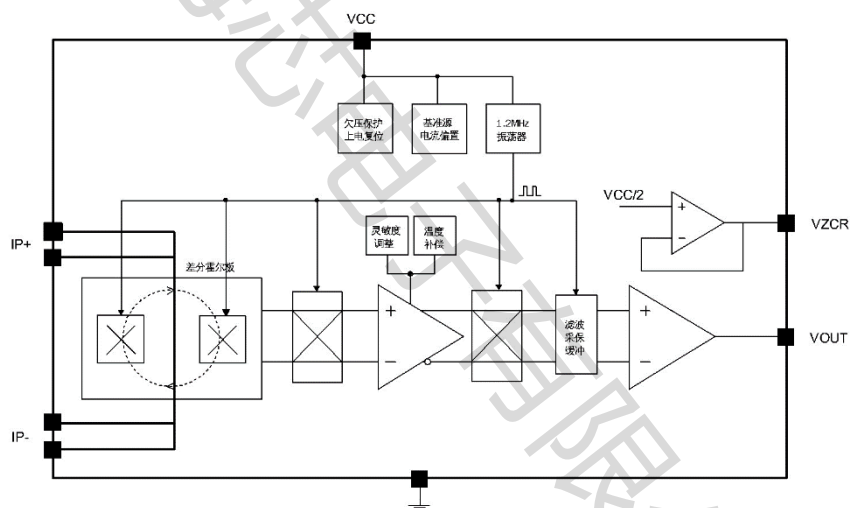
工作环境

	符号	最小值	最大值	单位
输入电压	VIN+,VIN-	-600	600	VPK
输入电流 (直流/交流有效值)	IP	-50	50	A
电源电压	VCC	4.5	5.5	V
环境温度	TA	-40	125	°C

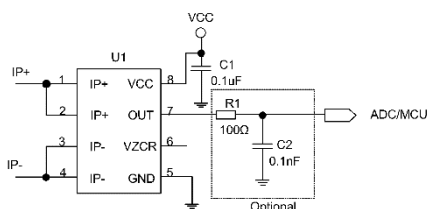
工作特性 若无特别指明, VCC=5V @						
参数	符号	条件	最小值	典型值	最大值	单位
电气特性						
供电电压	VCC		4.5	5	5.5	V
静态电流	ICC	OUT 悬空		20	25	mA
内部基准	VZCR		2.470	2.500	2.530	V
静态输出电压	VOUQ	IP=0	2.490	2.500	2.510	V
输出电容负载	CL				1	nF
输出电阻负载	RL		1.5			kΩ
主电流端电阻	RP	IP=2A		0.9	1.2	mΩ
传输延迟时间	tD			1	2	μs
上升时间	tr			1	2.2	μs
基准输出沉电流	IZCR(SINK)			-	3000	μA
线性度误差	LinERR			0.1	0.5	%
对称性误差	SymERR			0.5	1.5	%
POR 时间	TPOR	输出从 0 到 90%		10		μs
共模抑制比	CMRR		38			dB
系统带宽	BW	-3dB	250			kHz
基准输出源电流	IZCR(SOURCE)				400	μA
05 系列						
电流范围	IP		-5		5	A
灵敏度	Sens	全电流范围	388	400	412	mV/A
零电流差分输出误差	VOE		-45		45	mV
输出噪声	VN(RMS)			45		mV
零电流输出温度系数	ΔVOUT(Q)			0.34		mV/°C
灵敏度温度系数	ΔSENS			0.096		mV/A /°C
总输出误差	ETOT		-3.0		3.0	%
20 系列						
电流范围	IP		-20		20	A
灵敏度	Sens	全电流范围	97	100	103	mV/A
零电流差分输出误差	VOE		-25		25	mV
输出噪声	VN(RMS)			11		mV
零电流输出温度系数	ΔVOUT(Q)			0.34		mV/°C
灵敏度温度系数	ΔSENS			0.024		mV/A /°C
总输出误差	ETOT		-3.0		3.0	%
30 系列						
电流范围	IP		-30		30	A
灵敏度	Sens	全电流范围	65	67	69	mV/A
零电流差分输出误差	VOE		-15		15	mV
输出噪声	VN(RMS)			8		mV
零电流输出温度系数	ΔVOUT(Q)			0.28		mV/°C
灵敏度温度系数	ΔSENS			0.016		mV/A /°C
总输出误差	ETOT		-3.0		3.0	%
50 系列						
电流范围	IP		-50		50	A

灵敏度	Sens	全电流范围	38.8	40	41.2	mV/A
零电流差分输出误差	VOE		-10		10	mV
输出噪声	VN(RMS)			8		mV
零电流输出温度系数	$\Delta V_{OUT}(Q)$			0.17		mV/°C
灵敏度温度系数	$\Delta SENS$			0.010		mV/A/°C
总输出误差	ETOT		-3.0	-	3.0	%

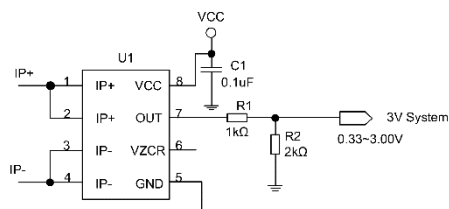
功能框图



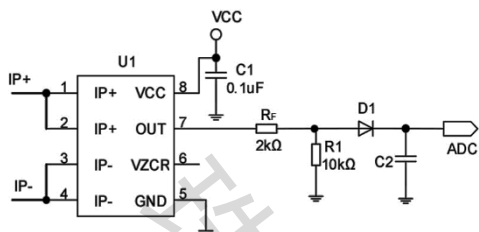
典型应用



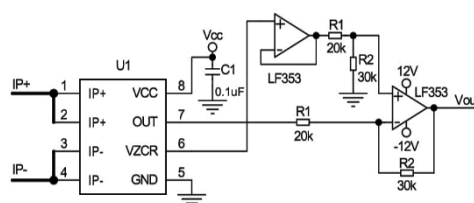
信号衰减电路



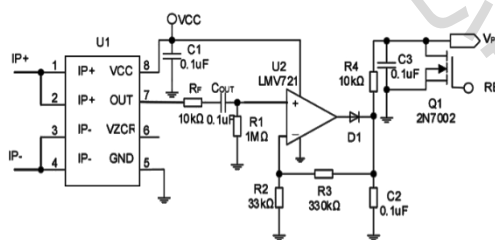
整流输出，代替电流互感器应用



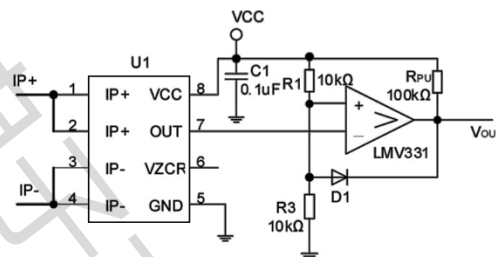
零点迁移应用



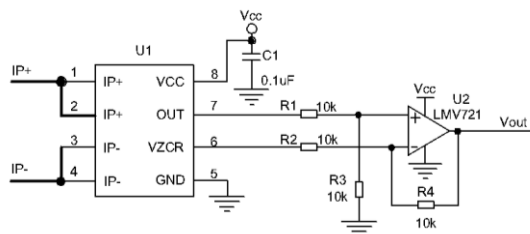
电流峰值监测应用



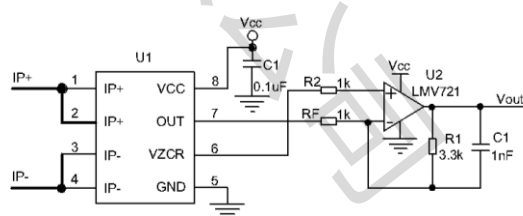
过流故障检测器



单向电流 单电源 零点迁移应用

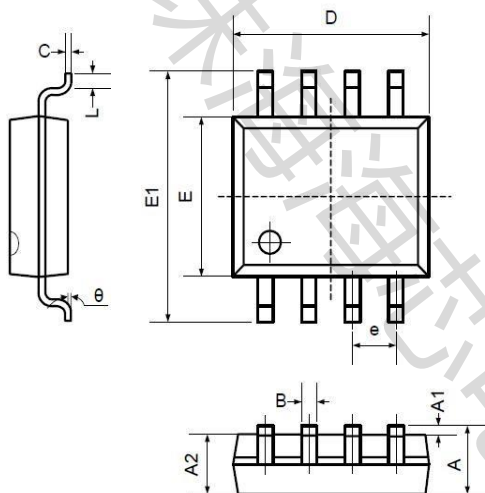


增益放大应用

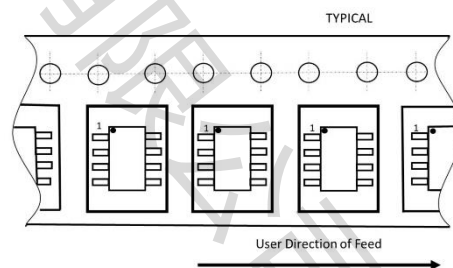
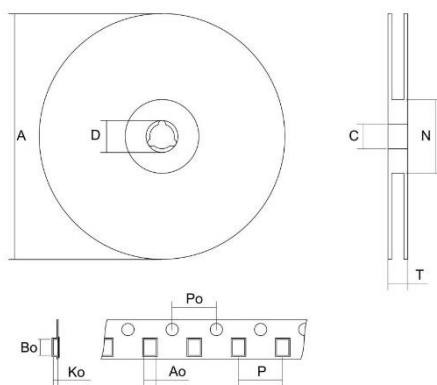


封装包装

SOP8 (Package Outline Dimensions)



Symbol	Dimensions In Millimeters		Dimensions In Inches	
	Min	Max	Min	Max
A	1.350	1.750	0.053	0.069
A1	0.100	0.250	0.004	0.010
A2	1.350	1.550	0.053	0.061
B	0.330	0.510	0.013	0.020
C	0.190	0.250	0.007	0.010
D	4.780	5.000	0.188	0.197
E	3.800	4.000	0.150	0.157
E1	5.800	6.300	0.228	0.248
e	1.270TYP		0.050TYP	
L	0.400	1.270	0.016	0.050
theta	0°		8°	



包装方式	数量
编带	2500PCS/盘

X-ON Electronics

Largest Supplier of Electrical and Electronic Components

Click to view similar products for [Board Mount Current Sensors](#) category:

Click to view products by [ZHHXDZ](#) manufacturer:

Other Similar products are found below :

[CSDD1FR](#) [CSNP661-007](#) [S23P50100D15](#) [CSNE151-003](#) [ACS722LLCTR-05AB-T](#) [ACS733KLATR-40AB-T](#) [ACS71240LLCBTR-045B5](#)
[MT9523CT-20BF5](#) [TLI4971A120T5E0001XUMA1](#) [ACS724LLCTR-30AB-T](#) [ACS724LLCTR-05AB-T](#) [ACS724LLCTR-20AB-T](#)
[ACS724LLCTR-10AB-T](#) [MT9523CT-50BF5](#) [CH704100CT](#) [CC6921SO-20A](#) [CC6921BSO-20A](#) [TMCS1101A2UQDRQ1](#) [CI5930-20A](#)
[ACS733KLATR-20AB-T](#) [ACS758ECB-200B-PFF-T](#) [CI5931-30A](#) [MT9522WT-100BF5](#) [ACS758LCB-050B-PFF-T](#) [TMCS1101A4BQDRQ1](#)
[ACS758LCB-100B-PFF-T](#) [JSM6900SO-10A](#) [MT9522WT-65BF5](#) [ACS773LCB-100B-PFF-T](#) [TMCS1107A1BQDRQ1](#)
[TLE4971A025N5E0001XUMA1](#) [CH70110AB5PR](#) [ACS758KCB-150B-PFF-T](#) [HACS712ELCTR-20A-T](#) [HACS712ELCTR-05B-T](#)
[KTD1100-QNX](#) [LA25-NP/SP14](#) [LT308-S7](#) [hat500-s](#) [HAT1200-S](#) [ACS712ELCTR-30A-T\(XBLW\)](#) [ACS712ELCTR-05B-T\(XBLW\)](#)
[ACS712ELCTR-20A-T\(XBLW\)](#) [GZC6201AC020PK05](#) [HX712-20-S](#) [HX714-05-S](#) [HX714-20-S](#) [HX714-30-S](#) [HX724-05B-S](#) [HX724-30B-S](#)