

承 认 书

SPECIFICATION FOR APPROVAL

客户名称: 立创商城

供应商名称: 深圳市志浩电子有限公司

产品名称: 数码管

产品规格型号: FJ5461BH

客户物料编码: 20181024

客户特殊要求: 无

承认日期: 2018.10.24

供应商确认

客户确认

确认	审核	标准
朱先生	郭先生	李小姐

确认	审核	标准

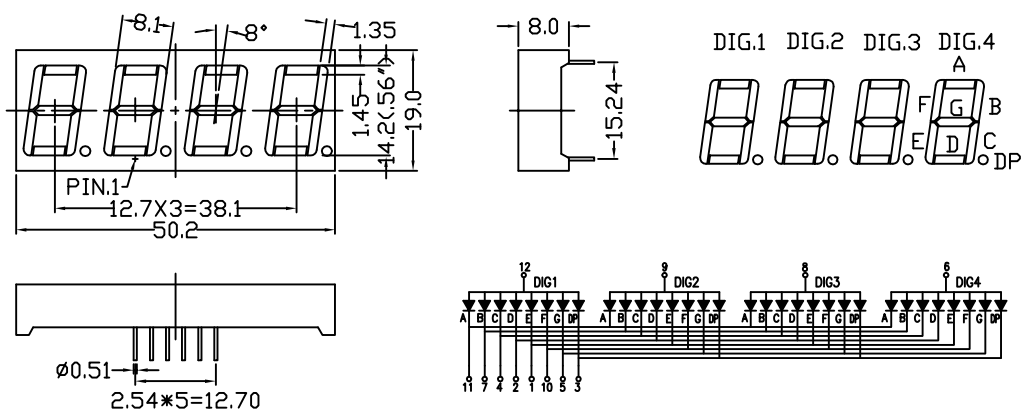
供应商: 深圳市志浩电子有限公司 供应商确认 (印章)
地 址: 深圳市宝安区石岩街道水田居委石龙仔三民工业园厂房D栋
二单元五层东侧
电 话: +86 0755 2983 9885 传 真: +86 0755 2983 9880
网 址: [Http://www.zhi-hao.com](http://www.zhi-hao.com) E-mail: zhdz@vip.sina.com
企业QQ: 2850383708

深圳市志浩电子有限公司

产品规格书

客户名称： 立创商城			产品型号： FJ5461BH		
8字位数	8字高度	极性	每段芯片	表面颜色	胶体颜色
4	0.56英寸/14.20mm	B-共阳	1	黑	乳白
备注： H-代表红光，G-代表黄绿光，Y-代表黄色光，B-代表蓝色光，PG-代表纯绿光，W-代表白色光					

外形尺寸：50.20X19.00X8.00 (mm) 长X宽X高



管脚顺序：从数码管的正面观看，以最左边第一脚为起点，管脚的顺序是逆时针方向排列
12, 9, 8, 6---为公共脚

A-11 B-7 C-4 D-2 E-1 F-10 G-5 DP-3

使用注意事项说明：

- (1) 数码管表面不要用手触摸，表面有保护膜的产品，可以在使用前撕下来；
- (2) 焊接温度：260度；焊接时间：5S；
- (3) 蓝光、白光、纯绿色请在使用时采取防静电措施。

电话	(86)0755-29839885	传真	(86)0755-29839880
网址	www.zhi-hao.com	E-mail	zhdz@vip.sina.com
审核： 朱先生	绘图(制表)： 李小姐	编号： 20181024	联系人： 李小姐

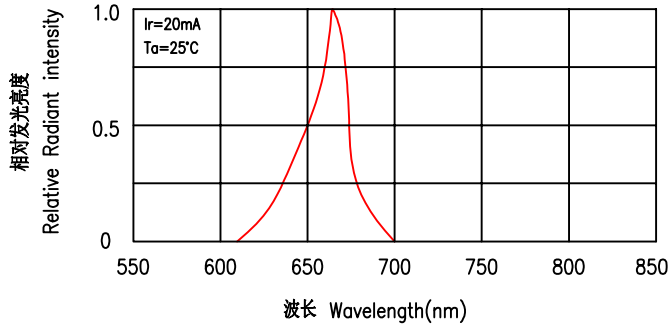
深圳市志浩电子有限公司

Tel: (0755) 29839885 Fax: (0755) 29839880 Http://www.zhi-hao.com

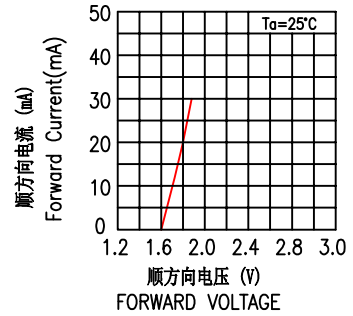
单芯片光电特性资料 ELECTRICAL-OPTICAL CHARACTERISTICS DATA

高亮纯红参数 HI-RED PARAMETER (代码 CODE=0、P)

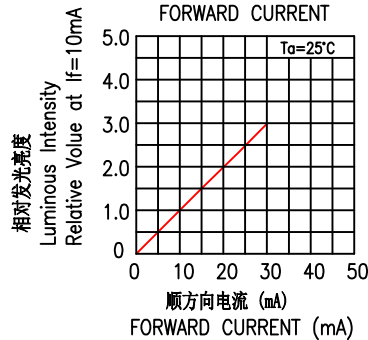
相对亮度与波长 RELATIVE INTENSITY VS WAVELENGTH



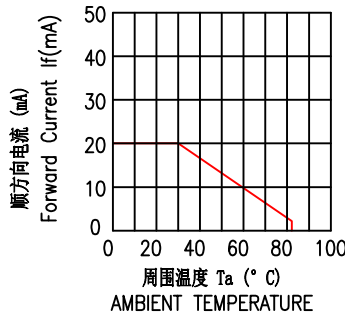
顺电流-顺电压特性
FORWARD CURRENT VS FORWARD VOLTAGE



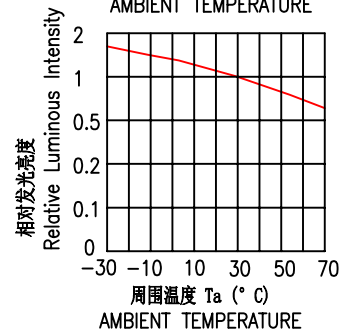
相对光度-顺电流特性
LUMINOUS INTENSITY VS FORWARD CURRENT



允许顺电流-周围温度特性
ALLOWABLE FORWARD CURRENT AMBIENT TEMPERATURE



相对光度-周围温度特性
LUMINOUS INTENSITY VS AMBIENT TEMPERATURE



绝对最大定格 (Ta=25°C) Absolute Maximum Ratings

项 目 Item	记号 Symbol	定格值 Value	单位 Unit
直流顺电流 DC Forward Current	IF	25	mA
脉冲顺电流 DC Forward Current	IFP	150	mA
逆耐电压 Reverse Voltage	VR	5	V
容许损失 Power Dissipation	PD	50	mW
动作温度 Operating Temperature	Topr	-20 ~ +80	°C
储存温度 Storage Temperature	Tstg	-25 ~ +85	°C

电气-光学的特性 (Ta=25°C) Electro-Optical Characteristics

项 目 Item	记号 Symbol	最小 Min.	标准 Typ.	最大 Max.	条件 Condition	单位 Unit
直流顺电压 DC Forward Voltage	V _F	-	2.0	-	I _f = 20mA	V
直流逆电压 DC Reverse Current	I _R	-	-	20	V _r = 5V	uA
发光亮度 Luminous Intensity	I _V	8.0	13.0	18.0	I _f = 20mA	mcd
波长特性 Wavelength Characteristics	λ _p	643	645	660	I _f = 20mA	nm

本技术资料出于善意, 贵方有责任对我方供应的产品作试验, 认定是否适合所需的用途。

X-ON Electronics

Largest Supplier of Electrical and Electronic Components

Click to view similar products for [LED Displays & Accessories](#) category:

Click to view products by [Zhihao](#) manufacturer:

Other Similar products are found below :

[LTC-2721WC](#) [LTC-4624JD](#) [LTC-4627G](#) [LTC-4627WC](#) [LTD-5021AWC](#) [LTM-8522G](#) [LTP-4323P](#) [LTP-747G](#) [LTS-3361JG-06](#)
[F416SYGWA/S530-E3](#) [EADST040RA2](#) [1668](#) [HT-F196NB-5323](#) [IPD2131-27](#) [SA03-12EWA](#) [LDD-E2802RD](#) [LDD-E306MI](#) [LDQ-N514RI](#)
[LDS-A3506RD](#) [LDS-A3926RI](#) [LDT-M516RI](#) [SC03-12HDB](#) [SI-B9T151550WW](#) [SI-B9V171550WW](#) [SLC-3PF-WL](#) [1624](#) [LTC-2621JD](#)
[LTC-2623WC](#) [LTC-4624P](#) [LTC-4627JD](#) [LTD-2601E](#) [LTD-2601P](#) [LTD-322G](#) [LTD-482PC](#) [LTP-1457AKR](#) [LTP-3784G-01](#) [LTS-313AP](#)
[LTS-4812SKR-P](#) [LTS-547AE](#) [LTS-6780P](#) [446010401-3](#) [HV-7W30-6829](#) [CA12240_MINNIE-WWW-MTG-ASSY](#) [DA43-11GWA](#) [LDD-](#)
[A516RI-17](#) [LDD-E305RI](#) [LDQ-M513RI](#) [LDQ-M5204RI-SI](#) [LDQ-N3402RI](#) [LDQ-N3606RI](#)