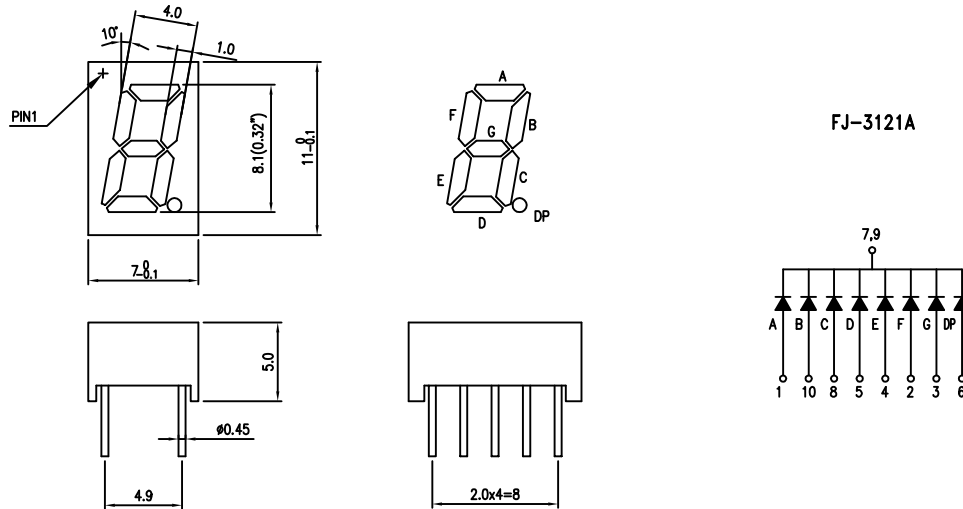


深圳市志浩电子有限公司

产品规格书

客户名称:			产品型号: FJ3121AH red		
8字位数	8字高度	极性	每段芯片	表面颜色	胶体颜色
1	0.32英寸/8.00mm	A-共阴	1	黑	红胶
备注: H-代表红光, G-代表黄绿光, Y-代表黄色光, B-代表蓝色光, PG-代表纯绿光, W-代表白色光					

外形尺寸: 11.00X 7.00X 5.00 (mm) 长X宽X高



管脚顺序: 从数码管的正面观看, 以左排最上边第一脚为起点, 管脚的顺序是逆时针方向排列
7, 9---为公共脚

A-1 B-10 C-8 D-5 E-4 F-2 G-3 DP-6

使用注意事项说明:

- (1) 数码管表面不要用手触摸, 表面有保护膜的产品, 可以在使用前撕下来;
- (2) 焊接温度: 260度; 焊接时间: 5S;
- (3) 蓝光、白光、纯绿色请在使用时采取防静电措施。

电话	(86)0755-29839885	传真	(86)0755-29839880
网址	www.zhi-hao.com	E-mail	zhdz@vip.sina.com
审核: 朱先生	绘图(制表): 李小姐	编号:	联系人: 李小姐

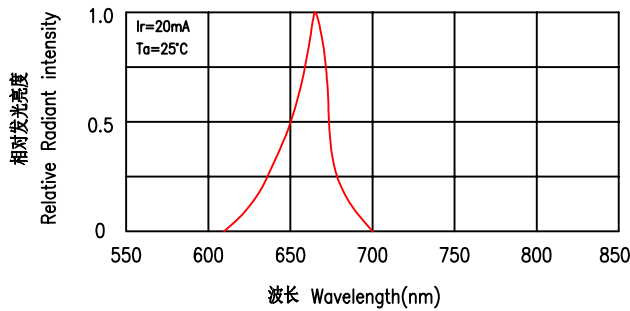
深圳市志浩电子有限公司

Tel: (0755) 29839885 Fax: (0755) 29839880 Http://www.zhi-hao.com

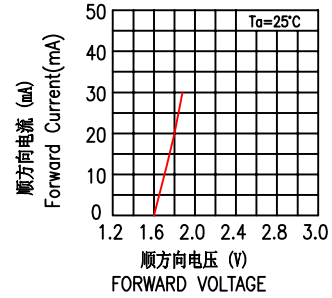
单芯片光电特性资料 ELECTRICAL-OPTICAL CHARACTERISTICS DATA

超高红参数 SUPER-RED PARAMETER (代码 CODE=S)

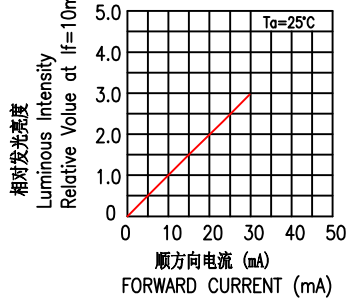
相对亮度与波长 RELATIVE INTENSITY VS WAVELENGTH



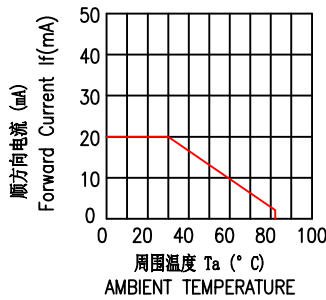
顺电流-顺电压特性
FORWARD CURRENT VS FORWARD VOLTAGE



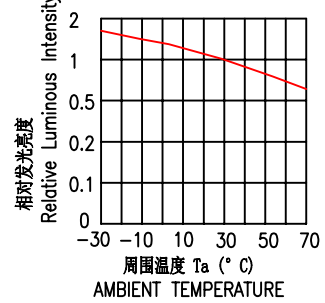
相对光度-顺电流特性
LUMINOUS INTENSITY VS FORWARD CURRENT



允许顺电流-周围温度特性
ALLOWABLE FORWARD CURRENT AMBIENT TEMPERATURE



相对光度-周围温度特性
LUMINOUS INTENSITY VS AMBIENT TEMPERATURE



绝对最大定格 ($T_a=25^\circ\text{C}$) Absolute Maximum Ratings

项 目 Item	记号 Symbol	定格值 Value	单位 Unit
直流顺电流 DC Forward Current	IF	25	mA
脉冲顺电流 DC Forward Current	I FP	150	mA
逆耐电压 Reverse Voltage	VR	5	V
容许损失 Power Dissipation	PD	45	mW
动作温度 Operating Temperature	Topr	-40 ~ +85	$^\circ\text{C}$
储存温度 Storage Temperature	Tstg	-45 ~ +100	$^\circ\text{C}$

电气-光学的特性 ($T_a=25^\circ\text{C}$) Electro-Optical Characteristics

项 目 Item	记号 Symbol	最小 Min.	标准 Typ.	最大 Max.	条件 Condition	单位 Unit
直流顺电压 DC Forward Voltage	V F	1.80	1.90	2.20	$I_f = 20\text{mA}$	V
直流逆电压 DC Reverse Current	I R	-	-	20	$V_r = 5\text{V}$	μA
发光亮度 Luminous Intensity	I V	35	40	45	$I_f = 20\text{mA}$	mcd
波长特性 Wavelength Characteristics	λ_p	630	635	636	$I_f = 20\text{mA}$	nm

本技术资料出于善意，贵方有责任对我方供应的产品作试验，认定是否适合所需的用途。

X-ON Electronics

Largest Supplier of Electrical and Electronic Components

Click to view similar products for [LED Displays & Accessories](#) category:

Click to view products by [Zhihao](#) manufacturer:

Other Similar products are found below :

[LTC-4627G](#) [LTC-4627WC](#) [LTD-5021AWC](#) [LTM-8522G](#) [LTS-3361JG-06](#) [HT-F196NB-5323](#) [LDQ-N514RI](#) [LDS-A3506RD](#) [SI-B9T151550WW](#) [SI-B9V171550WW](#) [SLC-3PF-WL](#) [1624](#) [LTC-4624P](#) [LTC-4627JD](#) [LTP-1057AHR](#) [LTP-1457AKR](#) [LTP-3784G-01](#) [LTS-4812SKR-P](#) [LTS-6780P](#) [HV-7W30-6829](#) [CA12240_MINNIE-WWW-MTG-ASSY](#) [DA43-11GWA](#) [LDQ-N3402RI](#) [LDQ-N3606RI](#) [LDS-A3924RI-SI](#) [86004CB830](#) [LTP-3862JD](#) [LTP-2088AKD](#) [LTD-6740P](#) [LTC-4727E](#) [LTS-312AY](#) [LTC-2623E](#) [CC25-12YWA](#) [EADSF056RA1](#) [OPS-S3911LY-GW](#) [LDF-U8004BI](#) [SLCN-42M-G](#) [SLCN-42M-W](#) [LTC-3710G](#) [LTS-4801KF](#) [ACSA04-41QWWA/D](#) [CA04-41SURKWA](#) [OPS-S5620SB-GW](#) [MHDC2052SRBW](#) [MHDC4022UBBW](#) [FJ3101DH](#) [FJ3561AH](#) [FJ3104BH](#) [FJ5361BW](#) [FJ3192AH](#)