



产品系列

产品型号	温度范围	隔离耐压	封装
CTM1051AHP	-40℃~+85℃	2500VDC	DIP8
CTM1051HP	-40℃~+85℃	2500VDC	DIP8

产品特性

- ◆ 符合 ISO 11898-2 标准
- ◆ 未上电节点不影响总线
- ◆ 浪涌：差模±4kV/共模±4kV
- ◆ 静电：Contact±8kV/ Air±15kV
- ◆ 单网络最多可连接 110 个节点
- ◆ 外壳及灌封材料符合 UL94 V-0 标准
- ◆ 具有极低电磁辐射和高的抗电磁干扰性
- ◆ 高低温特性好，满足工业级产品要求

产品应用

- ◆ 仪器、仪表
- ◆ 石油化工
- ◆ 电力监控
- ◆ 工业控制
- ◆ 轨道交通
- ◆ 汽车电子
- ◆ 智能家居等

产品型号

产品型号	电源电压(范围) (VDC)	静态电流 (mA, Typ)	最大工作电流 (mA)	传输波特率 (bps)	节点数 (pcs)	类型
CTM1051AHP	3.3 (3.15-3.45)	25	105	40k~1M	110	高速
CTM1051HP	5 (4.75-5.25)	20	80	40k~1M		

输入特性

参数	符号	条件	最小值	典型值	最大值	单位	
输入电压	V_{CC}	CTM1051AHP	3.15	3.3	3.45	VDC	
		CTM1051HP	4.75	5	5.25		
TXD 逻辑电平	高电平	V_{IH}	--	$0.7V_{CC}$	$V_{CC}+0.5$		
	低电平	V_{IL}	--	0	$0.3V_{CC}$		
RXD 逻辑电平	高电平	V_{OH}	$I_{RXD} = -1.5mA$	$V_{CC}-0.5$	$V_{CC}-0.2$		--
	低电平	V_{OL}	$I_{RXD} = 1.5mA$	--	0.2		0.4
TXD 驱动电流	I_T	--	2	--	--	mA	
RXD 输出电流	I_R	--	--	--	10		
TXD 上拉电阻	R_{UP}	--	--	10	--	kΩ	
串行接口	CTM1051AHP		3.3V 标准 CAN 控制器接口				
	CTM1051HP		5V 标准 CAN 控制器接口				

输出特性

参数	符号	条件	最小值	典型值	最大值	单位	
显性电平 (逻辑 0)	CANH	$V_{(OD)CANH}$	$R_L=60\Omega$	2.75	3.5	4.5	VDC
	CANL	$V_{(OD)CANL}$	$R_L=60\Omega$	0.5	1.5	2.25	
隐性电平 (逻辑 1)	CANH	$V_{(OR)CANH}$	no load	2	2.5	3	
	CANL	$V_{(OR)CANL}$	no load	2	2.5	3	
差分电平	显性(逻辑 0)	$V_{diff(d)}$	$R_L=60\Omega$	1.5	2	3	
	隐性(逻辑 1)	$V_{diff(r)}$	no load	-0.05	0	0.05	
总线引脚最大耐压	V_X	CANH、CANL	-7	--	+12		
总线瞬时电压	V_{trt}	CANH、CANL	-150	--	+100		
总线引脚漏电流	I_L	$V_{CC}=0V,$ $V_{CANHL}=5V$	-5	--	+5	μA	
CAN 总线接口	符合 ISO 11898-2 标准, 双绞线输出						

传输特性

参数名称	符号	条件	最小值	典型值	最大值	单位	
数据延时	TXD 发送延时	t_T	$R_L=60\Omega$	--	105	--	ns
	RXD 接收延时	t_R	$R_L=60\Omega$	--	105	--	
	循环延迟	$t_{PD(TXD-RXD)}$	$R_L=60\Omega$	--	210	250	
TXD 显性超时时间	$t_{to(dom)TXD}$	$V_{TXD}=0V$	0.3	1.5	5	ms	

极限特性

参数	条件	最小值	典型值	最大值	单位
输入冲击电压 ⁽¹⁾ (1s, max)	CTM1051AHP	-0.7	--	5	VDC
	CTM1051HP	-0.7	--	7	
引脚焊接温度	焊点距离外壳 1.5mm, 10 秒	--	--	300	$^{\circ}C$
热插拔	--	不支持			

一般特性

参数	条件	最小值	典型值	最大值	单位
隔离电压	输入-输出, 时间 1 分钟, 漏电流小于 1mA	2500	--	--	VDC
绝缘电阻	输入-输出, 绝缘电压 500VDC	1	--	--	G Ω
封装尺寸	--	19.90×16.90×7.10			mm
外壳材料	--	黑色阻燃塑胶外壳, 符合 UL94 V-0 标准			

环境特性

参数名称	条件	最小值	典型值	最大值	单位
工作温度	--	-40	--	+85	$^{\circ}C$
存储温度	--	-40	--	+85	
外壳温升	$T_a=25^{\circ}C$	--	15	25	
存储湿度	无凝结	--	--	95	%
冷却方式	--	自然空冷			

EMC 特性

EMS	静电放电抗扰度	IEC/EN 61000-4-2 Contact±8kV/Air±15kV(裸机, 总线接口) ⁽²⁾	Perf. Criteria B
	脉冲群抗扰度	IEC/EN 61000-4-4 ±2kV(裸机, 总线接口) ⁽²⁾	Perf. Criteria B
	雷击浪涌抗扰度	IEC/EN 61000-4-5 差模±4kV/共模±4kV(裸机, 总线接口) ⁽²⁾	Perf. Criteria B
	传导骚扰抗扰度	IEC/EN 61000-4-6 3Vr.m.s(裸机)	Perf. Criteria A

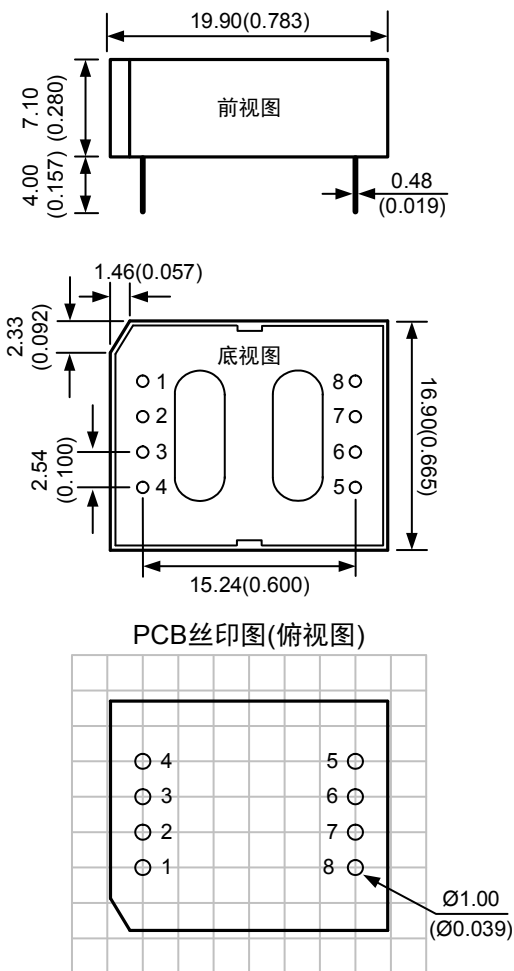
注：(1) 输入电压不能超过所规定范围值，否则可能会造成永久性不可恢复的损坏。

(2) 此参数仅限于 CAN 通信端口，CANH、CANL 或 CANG；测试均为 CAN 接口浮地，通信状态下测试；

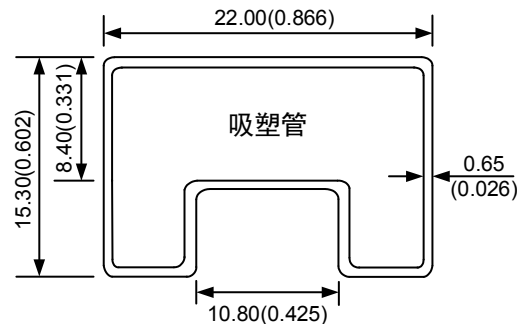
测试时浪涌抗扰度采用开路电压 1.2/50μS，短路电流 8/20μS 组合波进行测试，源阻抗 2Ω。

(3) 如没有特殊说明，本手册中的参数都是在 25℃，湿度 40%~75%，输入标称电压、CAN 接口 60Ω 负载下测得。

外观与包装尺寸



引脚	名称	功能
1	VCC	输入电源正
2	GND	输入电源地
3	TXD	发送脚
4	RXD	接收脚
5	PE	大地脚
6	CANH	CANH脚
7	CANL	CANL脚
8	CANG	隔离输出电源地



注：
尺寸单位：mm(inch)
未标注之公差：±0.25(±0.010)
栅格距离：2.54×2.54mm

注：
尺寸单位：mm(inch)
未标注之公差：±0.50(±0.020)
L=282(11.102)，管装数量：15pcs
外箱规格：304×120×40mm
外箱包装数量：150pcs

电路设计与应用

1. 内部电路示意

为提高收发器 CAN 接口的裸机浪涌防护能力, CTM1051(A)HP 系列模块在普通单路模块的基础上为 CAN 接口加入了浪涌抑制电路, 提高模块浪涌防护能力的同时也简化用户的开发步骤。

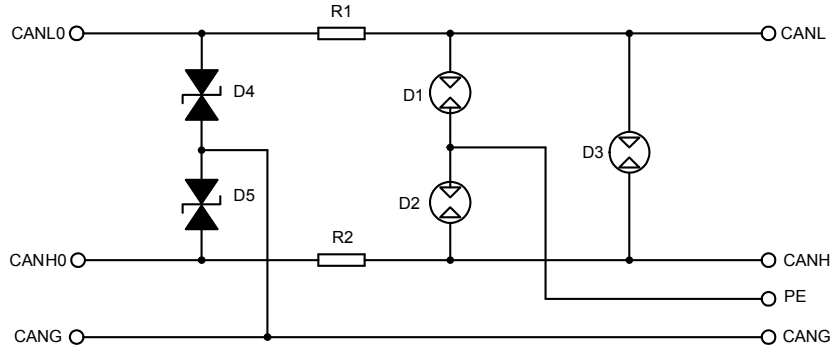


图 1 浪涌电路示意图

2. 典型连接电路

CTM1051(A)HP 系列模块 CAN 接口可满足 IEC/EN61000-4-5 ±4kV 浪涌防护要求, 通流量为 0.5kA。模块可直接应用于一些浪涌防护等级要求高的场合, 无需外接防护电路, 使用时需确保模块的 PE 及 CANG 引脚合理连接大地。模块通信速率范围为 40kbps~1Mbps, CAN 接口满足 ISO11898-2 标准, 模块与控制器的典型应用连接图如图 2 所示。

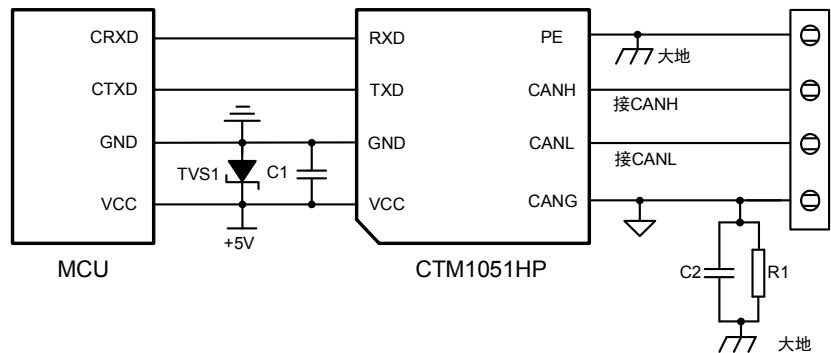


图 2 典型连接电路图

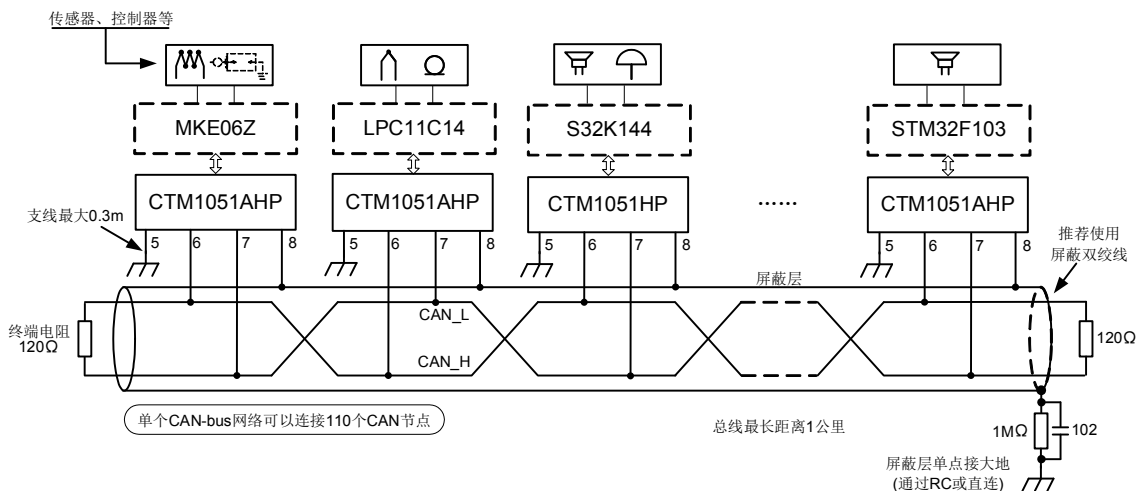


图 3 单个 CAN-bus 典型网络连接示意图

单个 CAN-bus 典型网络如图 3 所示，每个网络最多可接入 110 个单路 CTM 隔离 CAN 收发模块，模块支持最低波特率为 40kbps，最长通讯距离 1km。如果需要接入更多节点或更长通讯距离时，可通过 CAN 中继器等设备扩展。另外，若要求 CAN-bus 网络具有更好的抗干扰能力，可使用双层屏蔽双绞线，每个节点的 CANG 连接至网络的内屏蔽层，外屏蔽层再单点连接至大地。

3. 注意事项

- (1) CAN 总线组网时，无论节点数多少，距离远近，工作速率高低，都需要在总线上加终端电阻。
- (2) CAN 控制器逻辑电平需与 CTM 隔离 CAN 收发模块相对应。
- (3) 组网时总线通讯距离与通讯速率以及现场应用相关，可根据实际应用和参考相关标准设计，通讯线缆选择屏蔽双绞线并尽量远离干扰源。远距离通讯时，终端电阻值需要根据通讯距离以及线缆阻抗和节点数量选择合适值。

广州致远电子有限公司

电话：400-888-4005

E-mail: power.sales@zlg.cn

网址: <http://www.zlg.cn>

特别声明：以上内容广州致远电子有限公司保留所有权利，未经我司同意，不正当使用我司产品数据手册，我司保留追究其法律责任的权利。产品数据手册更新时恕不另行通知，如需查看最新版本的信息，请访问我司官方网站或联系我司人员获取。

X-ON Electronics

Largest Supplier of Electrical and Electronic Components

Click to view similar products for [zhiyuan](#) manufacturer:

Other Similar products are found below :

[ZY1212FLS-1W](#) [ZY2415WRBCS-2W](#) [ZY2405WRAS-2W](#) [ZY0505BLM-1W](#) [E0505FKS-1W](#) [E1212FKS-1W](#) [ZY0FB24D-2W](#)
[ZY0JGC0515D2-15W](#) [DMX483](#) [ZY0JGC0512CD2-10W](#) [CTM8251T](#) [ZY0515ES-2W](#) [E2405UHBD-8W](#) [E0305FS-1W](#) [ZY0JGD0524DI2-10W](#) [E0505IS-1W](#) [RSM422](#) [ZY0FB12D-2W](#) [CTM8251S](#) [AW5161P2EF](#) [ZY0JGB05CD-10W](#) [DMX505](#) [ZY2405FS-1W](#) [ZY0IGB12D-5W](#)
[ZY0JGC0515D1-5W](#) [ZY2405IFS-1W](#) [ZY0505IHS-1W](#) [ZY0IGB24D-5W](#) [ZY0JGB03P-10W](#) [ZY0GB24D-5W](#) [ZY0IGB15P-3W](#) [CTM3MFD](#)
[ZY2403WHB1CS-1W6](#) [ZY2405WRBS-2W](#) [SC1300B](#) [E0505FS-1W](#) [RSM485M](#) [ZY0505FKS-1W](#) [SC1300L](#) [SC1500B](#) [ZLG217P64A](#)
[ZY0IGB24P-3W](#) [RS200](#) [SK4400S](#) [E1212FKS-2W](#) [E2412UHBDD-6W](#) [RSM485IDHT](#) [CTM8251KT](#) [ZY7805S-500](#) [SC4450L](#)