



产品系列

产品型号	温度范围	隔离耐压	封装
SM1500	-40℃~+125℃	3500VDC	DFN20

产品特性

- ◆ 超小型贴片封装
- ◆ 符合 ISO 11898-2 标准
- ◆ 支持 CAN FD, 最高速率 5Mbps
- ◆ 未上电节点不影响总线
- ◆ 单网络最多可连接 110 个节点
- ◆ 具有极低电磁辐射和高的抗电磁干扰性
- ◆ 高低温特性好, 工作温度范围宽

产品应用

- ◆ 汽车电子
- ◆ BMS
- ◆ 充电桩
- ◆ 石油化工
- ◆ 电力监控
- ◆ 工业控制
- ◆ 智能家居等

产品型号

产品型号	电源电压(范围) (VDC)	静态电流 (mA, Typ)	最大工作电流 (mA)	传输波特率 (bps)	节点数 (pcs)	类型
SM1500	5 (4.75-5.25)	20	80	40k~5M	110	高速

输入特性

参数	符号	条件	最小值	典型值	最大值	单位
供电电压	V_{CC}		4.75	5	5.25	VDC
逻辑供电电压	V_{IO}		2.75	--	5.25	
TXD 逻辑电平	高电平	V_{IH}	$0.7V_{IO}$	--	$V_{IO}+0.5$	
	低电平	V_{IL}	0	--	$0.3V_{IO}$	
RXD 逻辑电平	高电平	V_{OH}	$I_{RXD}=-1.5mA$	$V_{IO}-0.4$	$V_{IO}-0.2$	
	低电平	V_{OL}	$I_{RXD}=1.5mA$	--	0.2	0.4
TXD 驱动电流	I_T		2	--	--	mA
RXD 输出电流	I_R		--	--	10	
TXD 上拉电阻	R_{TXD}		--	10	--	kΩ
串行接口	V_{IO} 电压需与 MCU 接口电压一致		3.3V 或 5V 标准 CAN 控制器接口			

输出特性							
参数		符号	条件	最小值	典型值	最大值	单位
显性电平 (逻辑 0)	CANH	$V_{(OD)CANH}$	$R_L=60\Omega$	2.75	3.5	4.5	VDC
	CANL	$V_{(OD)CANL}$	$R_L=60\Omega$	0.5	1.5	2.25	
隐性电平 (逻辑 1)	CANH	$V_{(OR)CANH}$	no load	2	2.5	3	
	CANL	$V_{(OR)CANL}$	no load	2	2.5	3	
差分电平	显性(逻辑 0)	$V_{diff(d)}$	$R_L=60\Omega$	1.5	2	3	
	隐性(逻辑 1)	$V_{diff(r)}$	no load	-0.5	0	0.05	
总线引脚最大耐压		V_X	CANH、CANL	-58	--	+58	
CAN 总线接口		符合 ISO11898-2 标准, 双绞线输出					

传输特性							
参数名称		符号	条件	最小值	典型值	最大值	单位
数据延时	TXD 发送延时	t_T	$R_L=60\Omega$	--	80	--	ns
	RXD 接收延时	t_R	$R_L=60\Omega$	--	100	--	
	循环延迟	$t_{PD(TXD-RXD)}$	$R_L=60\Omega$	--	180	250	

极限特性							
参数		条件		最小值	典型值	最大值	单位
输入冲击电压 ⁽¹⁾ (1s, max)				-0.7	--	7	VDC
回流焊温度		模块正面朝上放置过炉		峰值温度 $T_c \leq 245^\circ\text{C}$, 217°C 以上时间最大为 60s, 实际应用请参考 IPC/JEDEC J-STD-020D.1 标准			
热插拔		不支持					

一般特性							
参数		条件		最小值	典型值	最大值	单位
隔离电压		输入-输出, 时间 1 分钟, 漏电流小于 1mA		3500	--	--	VDC
绝缘电阻		输入-输出, 绝缘电压 500VDC		1	--	--	GΩ
封装尺寸		12.45×9.85×3.00				mm	
塑封材料		符合 UL94V-0 标准					

环境特性							
参数名称		条件		最小值	典型值	最大值	单位
工作温度				-40	--	+125	°C
存储温度				-55	--	+130	
存储湿度		无凝结		--	--	95	%
冷却方式		自然空冷					

EMC 特性							
参数名称		条件		最小值	典型值	最大值	单位
EMS	静电放电抗扰度	IEC/EN 61000-4-2 Contact $\pm 6\text{kV}$ (裸机, 总线端口) ⁽²⁾				Perf. Criteria B	
	脉冲群抗扰度	IEC/EN 61000-4-4 $\pm 2\text{kV}$ (裸机, 总线端口) ⁽²⁾				Perf. Criteria B	
	浪涌抗扰度	IEC/EN61000-4-5 共模 $\pm 2\text{kV}$ (裸机, 总线端口) ⁽²⁾				Perf. Criteria B	
		IEC/EN61000-4-5 差模 $\pm 2\text{kV}$, 共模 $\pm 4\text{kV}$ (应用电路图 3、图 4) ⁽³⁾				Perf. Criteria B	
传导骚扰抗扰度		IEC/EN61000-4-6 3Vr.m.s(裸机)				Perf. Criteria A	

注：(1) 输入电压不能超过所规定范围值，否则可能会造成永久性不可恢复的损坏。

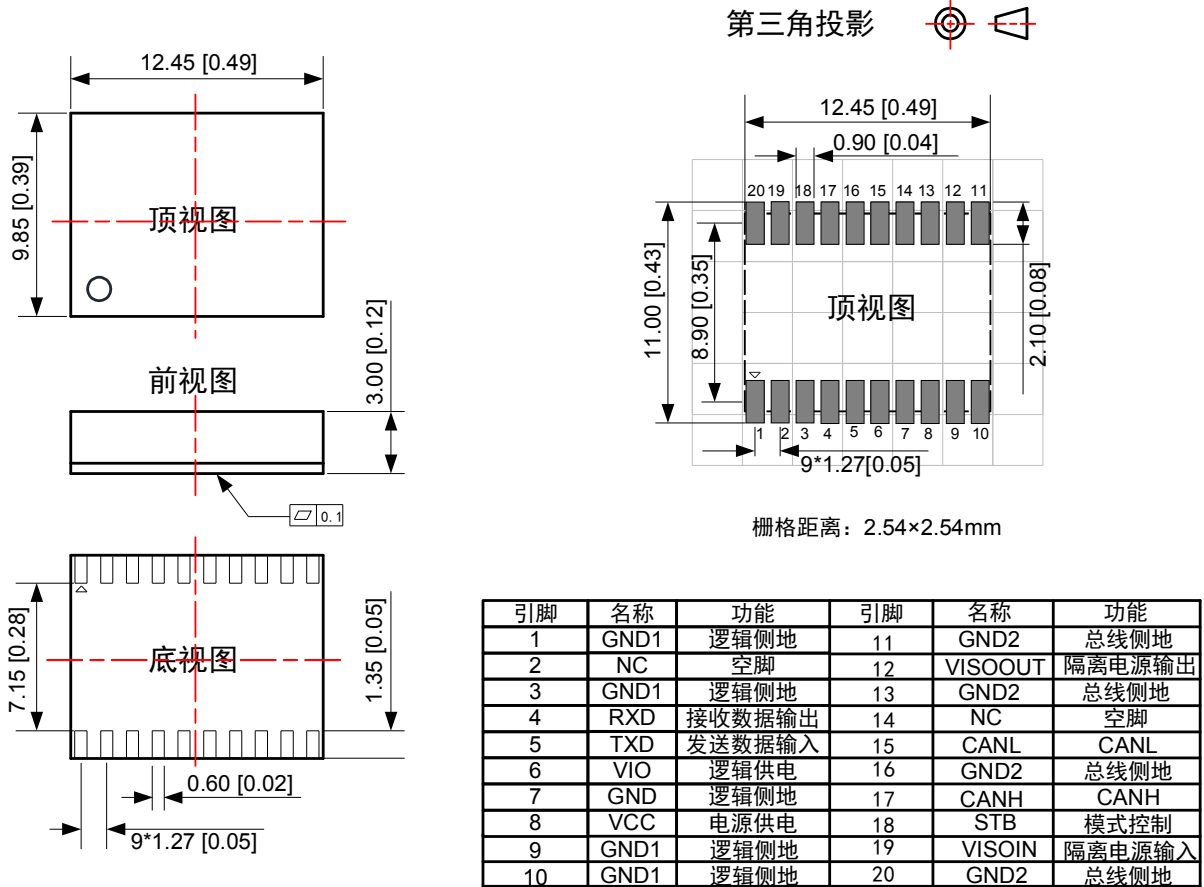
(2) 此参数仅限于 CAN 通信端口，CANH、CANL 或 CANG；

测试时 CAN 总线端口均悬空，其中浪涌抗扰度采用开路电压 1.2/50 μ S，短路电流 8/20 μ S 组合波进行测试，源阻抗 2 Ω 。

(3) 此参数仅限于 CAN 通信端口，应用电路图中的大地必须连接，浪涌抗扰度按非屏蔽对称通信线试验配置进行测试。

(4) 如没有特殊说明，本手册中的参数都是在 25 $^{\circ}$ C，湿度 40%~75%，输入标称电压，CAN 接口 60 Ω 负载下测得。

外观与包装尺寸



注:

尺寸单位: mm(inch)

端子截面公差: ± 0.10 mm(± 0.004 inch)

未标注公差: ± 0.25 mm(0.01inch)

电路设计与应用

1. 典型连接电路

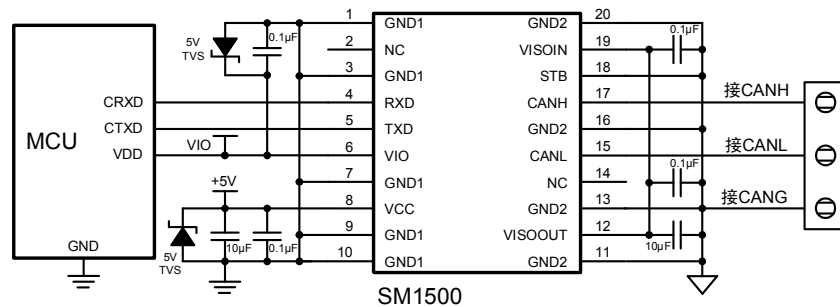


图 1 典型连接电路

产品典型应用电路如图 1，为确保产品处于最优工作状态，需在电源输入输出端口加入适当容量的电容。TVS 管用于抑制电源侧的过压及尖峰，可避免供电质量导致的产品损坏。VIO 电压需与 MCU 的逻辑电平匹配，一般可与 MCU 供电引脚相连，若 MCU 供电为 5V，可直接与产品 VCC 相连。图 1 电路中，CAN 总线端口未示意任何外围电路，客户需根据实际应用，适当增加不限于滤波电容、终端电阻、TVS、共模电感、气体放电管等一种或多种器件，以保证 CAN 接口满足实际的应用或测试要求。我司推荐的 CAN 接口应用电路请参考图 3、图 4。

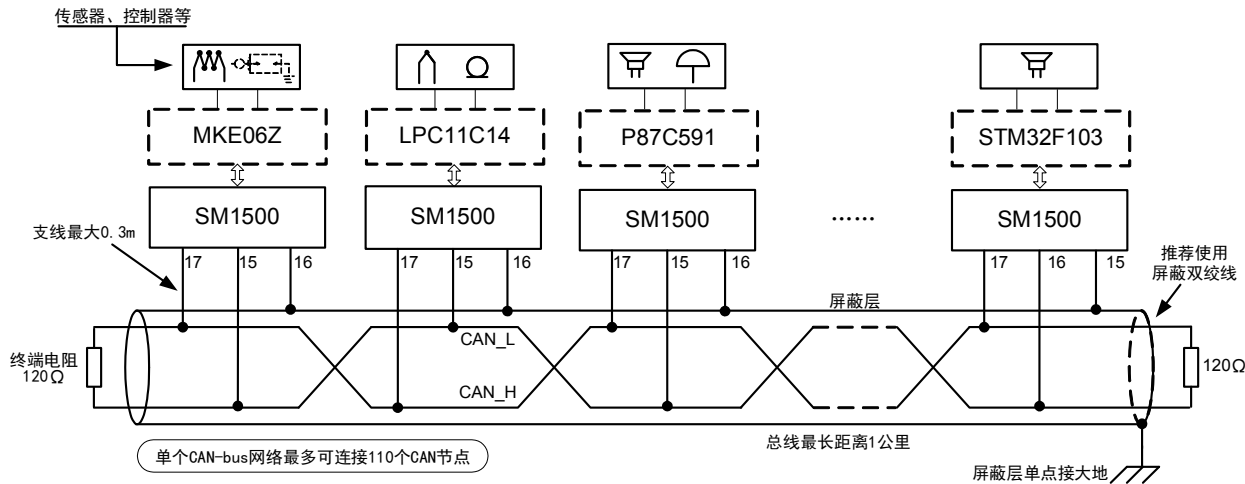


图 2 单个 CAN 总线网络连接示意图

单个 CAN 总线网络推荐组网方式如图 2，每个网络最多可接入 110 个 CAN 节点，最长通讯距离为 1km。如果需要接入更多节点或通讯距离更长时，可通过 CAN 中继器等设备进行扩展。

2. 推荐保护电路

模块应用在户外等恶劣的现场环境时，总线容易遭受大能量的雷击，此时需要对 CAN 信号端口添加更高等级的防护电路，保证模块不被损坏以及总线的可靠通讯。图 3、图 4 提供了两个针对大能量雷击浪涌的推荐应用电路接线图。按非屏蔽通信线试验配置进行测试，可满足 IEC/EN61000-4-5 差模 ±2kV，共模 ±4kV 浪涌等级要求。

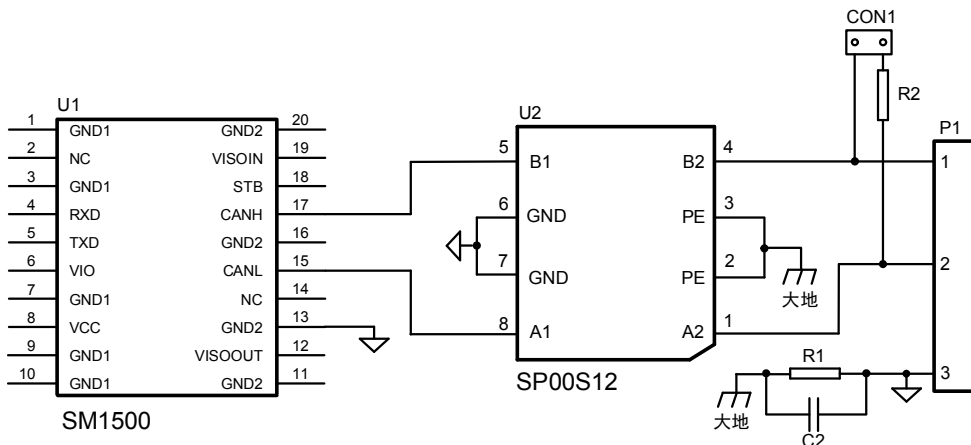


图 3 推荐保护电路 1

图 3 是 SM1500 配合致远电子 SP00S12 信号浪涌抑制器使用的电路示意图。SP00S12 与 SM1500 之间的连接简单，使用方便，占板面积小。SP00S12 的详细参数请参考产品数据手册。

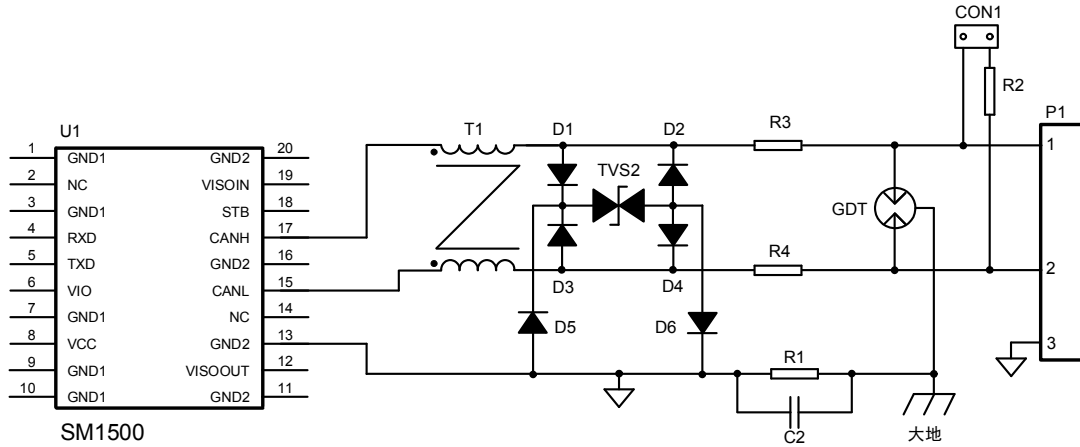


图 4 推荐保护电路 2

表 1 推荐参数表

标号	型号	标号	型号
C2	102, 2kV	TVS2	SMBJ15CA
R1	1MΩ, 1206	GDT	3RL090M-5-S
R2	120Ω, 1206	T1	HR600432, 51uH
R3,R4	SMD1812P014TF	D1~D6	HFM107
CON1	短路器	U1	SM1500

若需要满足特定的浪涌等级要求时，建议使用图 4 推荐的保护电路，电路的参数可以根据实际测试情况进行调整。其中 CON1 为短路器，单个 CAN 总线网络上，只需要短路头尾两个节点，在总线上加入终端电阻，其他节点开路即可。表 1 列出了一组推荐的电路参数，按非屏蔽通信线试验配置进行测试，可满足 IEC61000-4-5 差模±2kV，共模±4kV 浪涌等级要求。另外，组网时，建议使用屏蔽双绞线，并对屏蔽层进行可靠的单点接地。若在一些电磁干扰非常严重的场合，建议使用双层屏蔽双绞线，CANH、CANL、CANG 均进行连接，CANG 接于内层屏蔽，外层屏蔽单点接大地。

表 1 参数仅为推荐值，实际取值可根据防护等级及器件成本综合考虑进行调整。R3 与 R4 建议选用 PTC，D1~D6 建议选用快恢复二极管。

3. 注意事项

- (1) CAN 总线组网时，无论节点数多少，距离远近，工作速率高低，都需要在总线上增加终端电阻。
- (2) CAN 控制器逻辑电平需与产品的电平相适应，否则可能造成无法通信。
- (3) 组网时总线通讯距离与通讯速率以及现场应用相关，可根据实际应用和参考相关标准设计，通讯线缆选择双绞线或屏蔽双绞线并尽量远离干扰源。远距离通讯时，终端电阻值需要根据通讯距离以及线缆阻抗和节点数量选择合适值。
- (4) 生产注意事项及推荐回流曲线请参考《贴片模块生产指导说明》。

广州致远电子有限公司

电话：400-888-4005

E-mail: power.sales@zlg.cn

网址: <http://www.zlg.cn>

特别声明：以上内容广州致远电子有限公司保留所有权利，未经我司同意，不正当使用我司产品数据手册，我司保留追究其法律责任的权利。产品数据手册更新时恕不另行通知，如需查看最新版本的信息，请访问我司官方网站或联系我司人员获取。

X-ON Electronics

Largest Supplier of Electrical and Electronic Components

Click to view similar products for [Zhiyuan](#) manufacturer:

Other Similar products are found below :

[AW5161P0CF](#) [AW5169P1CF](#) [CANWIFI-200T](#) [CSM300](#) [CTM1051AHP](#) [CTM1051AM](#) [CTM1051KAT](#) [CTM1051KT](#) [CTM1051MG](#)
[CTM8251AT](#) [CTM8251KAD](#) [CTM8251KAT](#) [CTM8251KT](#) [CTM8251T](#) [E0305FS-1W](#) [E0505IS-1W](#) [E0512FLS-1W](#) [E0515FS-1W](#)
[E1205FKS-1W](#) [E1212FKS-1W](#) [E2405UHBCS-6W](#) [E2405UHBD-15W](#) [E2412UHBCS-6W](#) [E2412UHBDD-10W](#) [E2412UHBDD-6W](#)
[E2415UHBDD-6W](#) [E2424UHBDD-10W](#) [E2424UHBDD-6W](#) [E4805UHBDD-6W](#) [ePort-M](#) [M6Y2C-256F256LI-L](#) [P0503FKS-1W](#) [P0505BS-](#)
[1W](#) [P0505FC-1W](#) [P0505FD-1W](#) [P0505FKS-1W](#) [P0505IFS-1W](#) [P1205FKES-3W](#) [P1212IFS-1W](#) [RSM3422](#) [RSM3422P](#) [RSM3485IQHT](#)
[RSM422](#) [RSM485CHT](#) [RSM485E](#) [RSM485ECHT](#) [RSM485LCHT](#) [RSM485LECHT](#) [RSM485M](#) [RSM485PHT](#)