

## 3.2 ZLG7289A 串行接口 LED 数码管及键盘管理器件

### 3.2.1 概述

ZLG7289A 是广州周立功单片机发展有限公司自行设计的, 具有 SPI 串行接口功能的可同时驱动 8 位共阴式数码管 (或 64 只独立 LED) 的智能显示驱动芯片, 该芯片同时还可连接多达 64 键的键盘矩阵, 单片即可完成 LED 显示、键盘接口的全部功能。

ZLG7289A 内部含有译码器, 可直接接受 BCD 码或 16 进制码, 并同时具有 2 种译码方式, 此外, 还具有多种控制指令, 如消隐、闪烁、左移、右移、段寻址等。

ZLG7289A 具有片选信号, 可方便地实现多于 8 位的显示或多于 64 键的键盘接口。

典型应用

仪器仪表, 工业控制器, 条形显示器, 控制面板

特点

- 串行接口, 无需外围元件可直接驱动 LED
- 各位独立控制译码/不译码及消隐和闪烁属性
- (循环) 左移/ (循环) 右移指令
- 具有段寻址指令, 方便控制独立 LED
- 64 键键盘控制器, 内含去抖动电路

电特性 ( $V_{CC}=5.0V$ ,  $F_{osc}=16MHz$ ,  $T_A=25^{\circ}C$ )

符号	参数	测试条件	最小	典型	最大	单位
$V_{CC}$	电源电压		2.7	5.0	6.0	V
$I_{CC}$	工作电流	不接 LED		3	5	mA
$I_{CC}$	工作电流	LED 全亮, $I_{SEG}=10mA$		60	100	mA
$V_{IH}$	逻辑输入高电平		2.0		5.5	V
$V_{IL}$	逻辑输入低电平		0		0.8	V
$T_{KEY}$	按键响应时间	含去抖动时间	10	18	40	mS
$I_{KO}$	KEY 引脚输出电流				7	mA
$I_{KI}$	KEY 引脚吸入电流				10	mA
T1	从 CS 下降沿至 CLK 脉冲时间		25	50	250	uS
T2	传送指令时 CLK 脉冲宽度		5	8	250	uS
T3	字节传送中 CLK 脉冲时间间隔		5	8	250	uS
T4	指令与数据时间间隔		15	25	250	uS
T5	读键盘指令中指令与输出数据时间间隔		15	25	250	uS
T6	输出键盘数据建立时间		5	8	—	uS
T7	读键盘数据时 CLK 脉冲宽度		5	8	250	uS
T8	读键盘数据完成后 DATA 转为输入状态时间				5	uS

### 引脚说明

引脚	名称	说明
1, 2	V <sub>DD</sub>	正电源
3, 5	NC	悬空
4	V <sub>SS</sub>	接地
6	/CS	片选输入端, 此引脚为低电平时, 可向芯片发送指令及读取键盘数据
7	CLK	同步时钟输入端, 向芯片发送数据及读取键盘数据时, 此引脚电平上升沿表示数据有效
8	DATA	串行数据输入/输出端, 当芯片接收指令时, 此引脚为输入端; 当读取键盘数据时, 此引脚在‘读’指令最后一个时钟的下降沿变为输出端
9	/KEY	按键有效输出端, 平时为高电平, 当检测到有效按键时, 此引脚变为低电平
10-16	SG-SA	段 g—段 a 驱动输出
17	DP	小数点驱动输出
18-25	DIG0-DIG 7	数字 0—数字 7 驱动输出
26	OSC2	振荡器输出端
27	OSC1	振荡器输入端
28	/RESET	复位端

### 3.2.2 控制指令

ZLG7289A 的控制指令分为两大类——纯指令和带有数据的指令。

#### 1. 纯指令

##### (1) 复位（清除）指令

D7	D6	D5	D4	D3	D2	D1	D0
1	0	1	0	0	1	0	0

当 ZLG7289A 收到该指令后, 将所有的显示清除, 所有设置的字符消隐、闪烁等属性也被一起清除。执行该指令后, 芯片所处的状态与系统上电后所处的状态一样。

##### (2) 测试指令

D7	D6	D5	D4	D3	D2	D1	D0
1	0	1	1	1	1	1	1

该指令使所有的 LED 全部点亮, 并处于闪烁状态, 主要用于测试。

##### (3) 左移指令

D7	D6	D5	D4	D3	D2	D1	D0
1	0	1	0	0	0	0	1

使所有的显示自右向左（从第 1 位向第 8 位）移动一位（包括处于消隐状态的显示位），但对各位所设置的消隐及闪烁属性不变。移动后, 最右边一位为空（无显示）。例如, 原显示为

1	2	3	4	5	6	7	8
---	---	---	---	---	---	---	---

其中第 2 位 ‘2’ 和第 4 位 ‘4’ 为闪烁显示，执行了左移指令后，显示变为

2	3	4	5	6	7	8	
---	---	---	---	---	---	---	--

第二位 ‘3’ 和第四位 ‘5’ 为闪烁显示。

(4) 右移指令

D7	D6	D5	D4	D3	D2	D1	D0
1	0	1	0	0	0	0	0

与左移指令类似，但所做移动为自左向右（从第 8 位向第 1 位）移动，移动后，最左边一位为空。

(5) 循环左移指令

D7	D6	D5	D4	D3	D2	D1	D0
1	0	1	0	0	0	1	1

与左移指令类似，不同之处在于移动后原最左边一位（第 8 位）的内容显示于最右位（第 1 位）。在上例中，执行完循环左移指令后的显示为

2	3	4	5	6	7	8	1
---	---	---	---	---	---	---	---

第二位 ‘3’ 和第四位 ‘5’ 为闪烁显示。

(6) 循环右移指令

D7	D6	D5	D4	D3	D2	D1	D0
1	0	1	0	0	0	1	0

与循环左移指令类似，但移动方向相反。

2. 带有数据的指令

(1) 下载数据且按方式 0 译码

D7	D6	D5	D4	D3	D2	D1	D0
1	0	0	0	0	a <sub>2</sub>	a <sub>1</sub>	a <sub>0</sub>

D7	D6	D5	D4	D3	D2	D1	D0
DP	X	X	X	d <sub>3</sub>	d <sub>2</sub>	d <sub>1</sub>	d <sub>0</sub>

X=无影响

命令由二个字节组成，前半部分为指令，其中 a<sub>2</sub>，a<sub>1</sub>，a<sub>0</sub> 为位地址，具体分配如下（显示位编号请参阅典型应用电路图）：

a <sub>2</sub>	a <sub>1</sub>	a <sub>0</sub>	显示位
0	0	0	1
0	0	1	2
0	1	0	3
0	1	1	4
1	0	0	5
1	0	1	6
1	1	0	7
1	1	1	8

$d_0$ — $d_3$  为数据，收到此指令时，ZLG7289A 按以下规则（译码方式 0）进行译码，如下表：

$d_0$ — $d_3$ (十六进制)	$d_3$	$d_2$	$D_1$	$d_0$	7 段显示
00H	0	0	0	0	0
01H	0	0	0	1	1
02H	0	0	1	0	2
03H	0	0	1	1	3
04H	0	1	0	0	4
05H	0	1	0	1	5
06H	0	1	1	0	6
07H	0	1	1	1	7
08H	1	0	0	0	8
09H	1	0	0	1	9
0AH	1	0	1	0	-
0BH	1	0	1	1	E
0CH	1	1	0	0	H
0DH	1	1	0	1	L
0EH	1	1	1	0	P
0FH	1	1	1	1	空（无显示）

小数点的显示由 DP 位控制，DP=1 时，小数点显示，DP=0 时，小数点不显示。

(2) 下载数据且按方式 1 译码

D7	D6	D5	D4	D3	D2	D1	D0
1	1	0	0	1	$a_2$	$a_1$	$a_0$

D7	D6	D5	D4	D3	D2	D1	D0
DP	X	X	X	$d_3$	$d_2$	$d_1$	$d_0$

X=无影响

此指令与上一条指令基本相同，所不同的是译码方式，该指令的译码按下表进行：

$d_0$ — $d_3$ (十六进制)	$d_3$	$d_2$	$d_1$	$d_0$	7 段显示
00H	0	0	0	0	0
01H	0	0	0	1	1
02H	0	0	1	0	2
03H	0	0	1	1	3
04H	0	1	0	0	4
05H	0	1	0	1	5
06H	0	1	1	0	6
07H	0	1	1	1	7
08H	1	0	0	0	8
09H	1	0	0	1	9
0AH	1	0	1	0	A
0BH	1	0	1	1	B
0CH	1	1	0	0	C
0DH	1	1	0	1	D
0EH	1	1	1	0	E
0FH	1	1	1	1	F

## (3) 下载数据但不译码

D7	D6	D5	D4	D3	D2	D1	D0
1	0	0	1	0	a <sub>2</sub>	a <sub>1</sub>	a <sub>0</sub>

D7	D6	D5	D4	D3	D2	D1	D0
DP	A	B	C	D	E	F	G

其中, a<sub>2</sub>, a<sub>1</sub>, a<sub>0</sub> 为位地址 (参见 ‘下载数据且译码’ 指令), A-G 和 DP 为显示数据, 分别对应 7 段 LED 数码管的各段。数码管各段的定义见下图。当相应的数据位为 ‘1’ 时, 该段点亮, 否则不亮。

## (4) 闪烁控制

D7	D6	D5	D4	D3	D2	D1	D0
1	0	0	0	1	0	0	0

D7	D6	D5	D4	D3	D2	D1	D0
d <sub>8</sub>	d <sub>7</sub>	d <sub>6</sub>	d <sub>5</sub>	d <sub>4</sub>	d <sub>3</sub>	d <sub>2</sub>	d <sub>1</sub>

此命令控制各个数码管的消隐属性。d<sub>1</sub>—d<sub>8</sub> 分别对应数码管 1—8, 0=闪烁, 1=不闪烁。开机后, 缺省的状态为各位均不闪烁。

## (5) 消隐控制

D7	D6	D5	D4	D3	D2	D1	D0
1	0	0	1	1	0	0	0

D7	D6	D5	D4	D3	D2	D1	D0
d <sub>8</sub>	d <sub>7</sub>	d <sub>6</sub>	d <sub>5</sub>	d <sub>4</sub>	d <sub>3</sub>	d <sub>2</sub>	d <sub>1</sub>

此命令控制各个数码管的消隐属性。d<sub>1</sub>—d<sub>8</sub> 分别对应数码管 1—8, 1=显示, 0=消隐。当某一位被赋予了消隐属性后, ZLG7289A 在扫描时将跳过该位, 因此在这种情况下无论对该位写入何值, 均不会被显示, 但写入的值将被保留, 在将该位重新设为显示状态后, 最后一次写入的数据将被显示出来。当无需用到全部 8 个数码管显示的时候, 将不用的位设为消隐属性, 可以提高显示的亮度。

注意: 至少应有一位保持显示状态, 如果消隐控制指令中 d<sub>1</sub>—d<sub>8</sub> 全部为 0, 该指令将不被接受, ZLG7289A 保持原来的消隐状态不变。

## (6) 段点亮指令

D7	D6	D5	D4	D3	D2	D1	D0
1	1	1	0	0	0	0	0

D7	D6	D5	D4	D3	D2	D1	D0
X	X	d <sub>5</sub>	d <sub>4</sub>	d <sub>3</sub>	d <sub>2</sub>	d <sub>1</sub>	d <sub>0</sub>

此为段寻址指令, 作用为点亮数码管中某一指定的段, 或 LED 矩阵中某一指定的 LED。指令中, X=无影响; d<sub>0</sub>—d<sub>5</sub> 段地址, 范围从 00H—3FH, 具体分配为:

第 1 个数码管的 G 段地址为 00H, F 段为 01H, ……A 段为 06H, 小数点 DP 为 07H, 第 2 个数码管的 G 段为 08H, F 段为 09H, ……依此类推直至第 8 个数码管的小数点 DP 地址为 3FH。

## (7) 段关闭指令

D7	D6	D5	D4	D3	D2	D1	D0
1	1	0	0	0	0	0	0

D7	D6	D5	D4	D3	D2	D1	D0
X	X	d <sub>5</sub>	d <sub>4</sub>	d <sub>3</sub>	d <sub>2</sub>	d <sub>1</sub>	d <sub>0</sub>

段寻址命令, 作用为关闭 (熄灭) 数码管中的某一段, 指令结构与 ‘段点亮指令’ 相同, 请参阅上文。

## (8) 读键盘数据指令

D7	D6	D5	D4	D3	D2	D1	D0
0	0	0	1	0	1	0	1

D7	D6	D5	D4	D3	D2	D1	D0
d <sub>7</sub>	d <sub>6</sub>	d <sub>5</sub>	d <sub>4</sub>	d <sub>3</sub>	d <sub>2</sub>	d <sub>1</sub>	d <sub>0</sub>

该指令从 ZLG7289A 读出当前的按键代码。与其它指令不同, 此命令的前一个字节 0001010B 为单片机传送到 ZLG7289A 的指令, 而后一个字节 d<sub>0</sub>—d<sub>7</sub> 则为 ZLG7289A 返回的按键代码, 其范围是 0—3FH (无键按下时为 0xFF), 各键键盘代码的定义, 请参阅 “ZLG7289A 的典型应用图 (第 7 页)”, 其中图中对应 S0—S63 号键分别对应键值的 0—63 (0—3FH)。

此指令的前半段, ZLG7289A 的 DATA 引脚处于高阻输入状态, 以接受来自微处理器的指令; 在指令

的后半段，DATA 引脚从输入状态转为输出状态，输出键盘代码的值。故微处理器连接到 DATA 引脚的 I/O 口应有一从输出态到输入态的转换过程，详情请参阅本文‘串行接口’一节的内容。

当 ZLG7289A 检测到有效的按键时，KEY 引脚从高电平变为低电平，并一直保持到按键结束。在此期间，如果 ZLG7289A 接收到‘读键盘数据指令’，则输出当前按键的键盘代码；如果在收到‘读键盘指令’时没有有效按键，ZLG7289A 将输出 FFH (11111111B)。

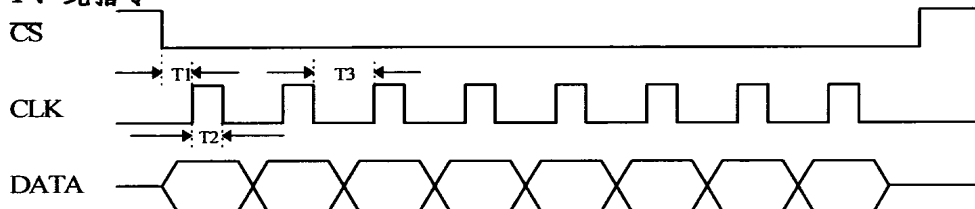
### 3.2.3 SPI 串行接口

ZLG7289A 采用串行方式与微处理器通讯，串行数据从 DATA 引脚送入芯片，并由 CLK 端同步。当片选信号变为低电平后，DATA 引脚上的数据在 CLK 引脚的上升沿被写入 ZLG7289A 的缓冲寄存器。

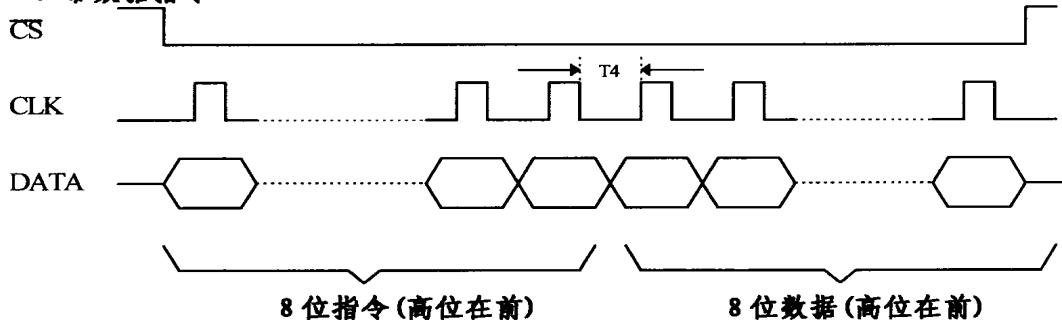
ZLG7289A 的指令结构有三种类型：1.不带数据的纯指令，指令的宽度为 8 个 BIT，即微处理器需发送 8 个 CLK 脉冲。2.带有数据的指令，宽度为 16 个 BIT，即微处理器需发送 16 个 CLK 脉冲。3.读取键盘数据指令，宽度为 16 个 BIT，前 8 个为微处理器发送到 ZLG7289A 的指令，后 8 个 BIT 为 ZLG7289A 返回的键盘代码。执行此指令时，ZLG7289A 的 DATA 端在第 9 个 CLK 脉冲的上升沿变为输出状态，并与第 16 个脉冲的下降沿恢复为输入状态，等待接收下一个指令。

串行接口的时序如下图：

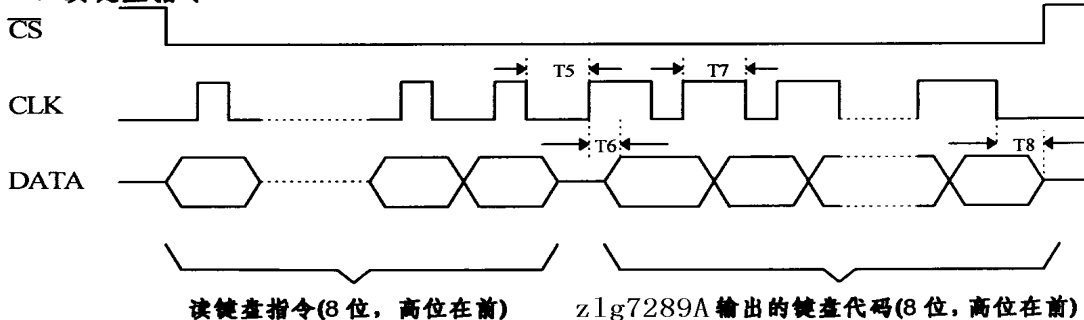
#### 1、纯指令



#### 2、带数据指令

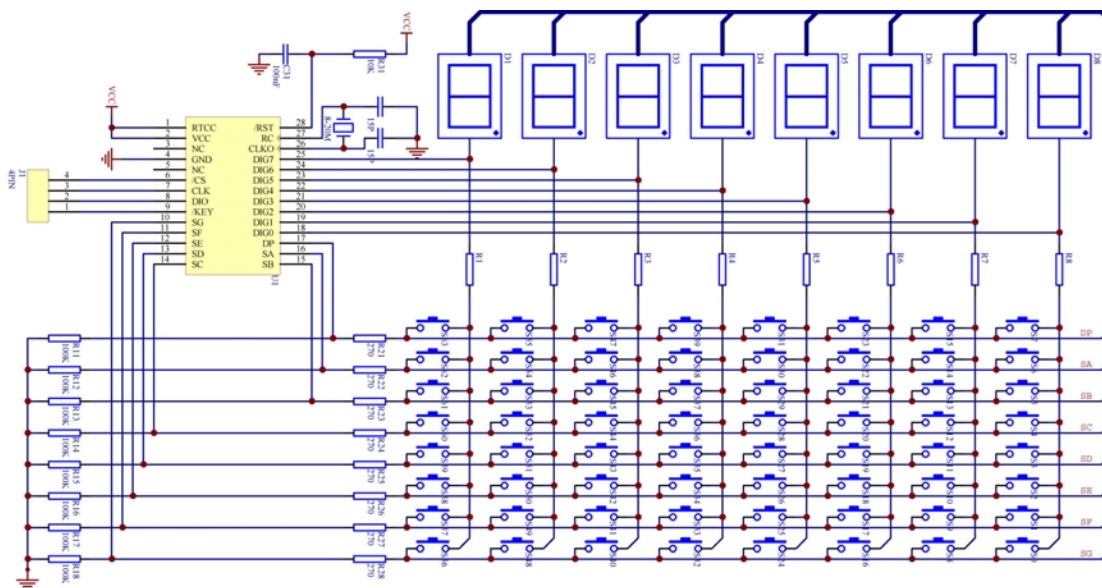


#### 3、读键盘指令



### 3、应用设计实例

ZLG7289A 的典型应用图如下所示。



ZLG7289A 应连接共阴式数码管，应用中，无需用到的数码管和键盘可以不连接，省去数码管和对数码管设置消隐属性均不会影响键盘的使用。

如果不用键盘，则典型电路中连接到键盘的 8 只 10K 电阻和 8 只 100K 下拉电阻均可以省去。如果使用了键盘（**哪怕只使用了一个键**），则电路中没有用到的 10K 电阻可以省掉，但 8 只 100K 下拉电阻都不能省略。除非不接数码管，否则串入 DP 及 SA-SG 连线的 8 只电阻均不能省去。

实际应用中，8 只下拉电阻和 8 只键盘连接位选线 DIG0-DIG7 的 8 只电阻（位选电阻），应遵从一定的比例关系，下拉电阻应大于位选电阻的 5 倍而小于其 50 倍，典型值为 10 倍。下拉电阻的取值范围是 10K-100K，位选电阻的取值范围是 1K-10K。在不影响显示的前提下，下拉电阻应尽可能的取较小的值，这样可以提高键盘部分的抗干扰能力。

因为采用循环扫描的工作方式，如果采用普通的数码管，亮度有可能不够，采用高亮或超高亮的型号，可以解决这个问题。数码管的尺寸，也不宜选的过大，一般字符高度不超过 1 英寸，如使用大型的数码管，应使用适当的驱动电路。

ZLG7289A 需要一外接晶体振荡电路供系统工作。其典型值分别为  $F=16\text{MHz}$ ， $C=15\text{P}$ ，如果芯片无法正常工作，请首先检查此振荡电路。在印刷电路板布线时，所有元件，尤其是振荡电路的元件应尽量靠近 ZLG7289A，并尽量使电路连线最短。

ZLG7289A 的 RESET 复位端在一般应用情况下，可以直接和 VCC 相连，在需要较高可靠性的情况下，可以连接一外部复位电路，或直接由 MCU 控制。在上电或 RESET 端由低电平变为高电平后，ZLG7289A 大约要经过 18-25MS 的时间才会进入正常工作状态。

上电后，所有的显示均为空。所有显示位的显示属性均为“显示”及“不闪烁”。当有键按下时，KEY 引脚输出低电平，此时如果接收到“读键盘”指令，ZLG7289A 将输出所按下键的代码。键盘代码的定义，请参阅图 2，图中代码以 10 进制表示。如果在没有按键的情况下收到“读键盘”指令，ZLG7289A 将输出 0FFH (255)。

程序中，尽可能地减少 CPU 对 ZLG7289A 的访问次数，可以使得程序更有效率。

因为芯片直接驱动 LED 数码管显示，电流较大，且为动态扫描方式，故如果该部分电路电源连线较细较长，可能会引入较大的电源噪声干扰，在电源的正负极并入一 47U 到 220U 的电容可以提高电路抗干

扰的能力。

注意：如果有 2 个键同时按下，ZLG7289A 将只能给出其中一个键的代码，因此 ZLG7289A 不适用于需要在需要 2 个或 2 个以上键同时按下的场合。

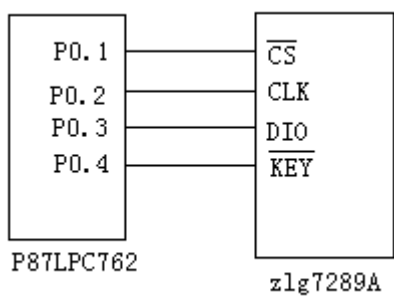
### 3.2.5 接口程序

下面给出 PHILIPS 公司的 P87LPC762 与 ZLG7289A 连接的应用实例。程序所完成的功能为等待键盘输入，然后将所读到的键盘码转换成 10 进制后，送回 ZLG7289A 显示，同时将前面的显示内容左移，并使当前按键值闪烁。

硬件连接如图，P87LPC762 所用时钟频率为 6MHz，程序编译通过并经过验证。程序中延时时间以 ZLG7289A 外接 12MHz 晶体振荡器为准。



BIT_CNT	DATA	30H
DELAY1	DATA	31H
DECIMAL	DATA	32H
REC_BUF	DATA	20H
SEND_BUF	DATA	21H



CS	BIT	P0.1
CLK	BIT	P0.2
DIO	BIT	P0.3
KEY	BIT	P0.4

```

ORG    00H
AJMP   RESET
  
```

```

RESET:
  
```

```

        MOV     P0M2,#00000000B
        MOV     WDCON,#00010101B           ;设定看门狗溢出时间为 1 秒
        SETB   CS
        SETB   KEY
        SETB   DIO
        MOV     DELAY,#25                   ;延时 25MS
RST_DELAY1:
        MOV     WDRST,#01EH
        MOV     WDRST,#0E1H
        DJNZ   DELAY1,RST_DELAY1
        DJNZ   DELAY,RST_DELAY1
        MOV     SEND_BUF,#10100100B       ;初始化命令
        CALL   SEND
        SETB   CS
MAIN_LP:
        MOV     WDRST,#01EH                 ;清除看门狗定时器
        MOV     WDRST,#0E1H
        JB     KEY,MAIN_LP
  
```

```

MOV     SEND_BUF,#00010101B      ;有键按下,发送读键盘命令
CALL    SEND
CALL    RECEIVE                   ;读键盘
SETB    CS
MOV     B,#10                     ;10 进制转换
MOV     A,REC_BUF
DIV     AB
MOV     DECIMAL,A
MOV     SEND_BUF,#10100001B      ;左移 2 次.
CALL    SEND
SETB    CS
MOV     SEND_BUF,#10100001B
CALL    SEND
SETB    CS
MOV     SEND_BUF,#10000001B      ;下载数据且译码.
CALL    SEND
MOV     SEND_BUF,DECIMAL         ;发送 10 位数到 ZLG7289A 显示
CALL    SEND
SETB    CS
MOV     SEND_BUF,#10000000B      ;下载数据且译码.
CALL    SEND
MOV     SEND_BUF,B               ;发送个位数据到 ZLG7289A
CALL    SEND
SETB    CS
MOV     SEND_BUF,#10001000B      ;设定刚发送数据显示为闪烁
CALL    SEND
MOV     SEND_BUF,#11111100B
CALL    SEND
SETB    CS
MAIN_LP2:
JNB     KEY,MAIN_LP2             ;等待键松开.
AJMP    MAIN_LP

; -----
; 发送一字节到 ZLG7289A,高位在前
; -----
SEND:
MOV     BIT_CNT,#8               ;设发送位数为 8 位.
CLR     CS
CALL    LONG_DELAY               ;延时 50 微秒.
SEND_LP:
MOV     A,SEND_BUF
RLC     A
MOV     SEND_BUF,A

```

```

MOV      DIO,C
NOP
NOP
SETB     CLK
CALL     SHORT_DELAY      ;延时 10 微秒.
CLK      CLK
CALL     SHORT_DELAY      ;延时 10 微秒.
DJNZ     BIT_CNT,SEND_LP
CLR      DIO
RET

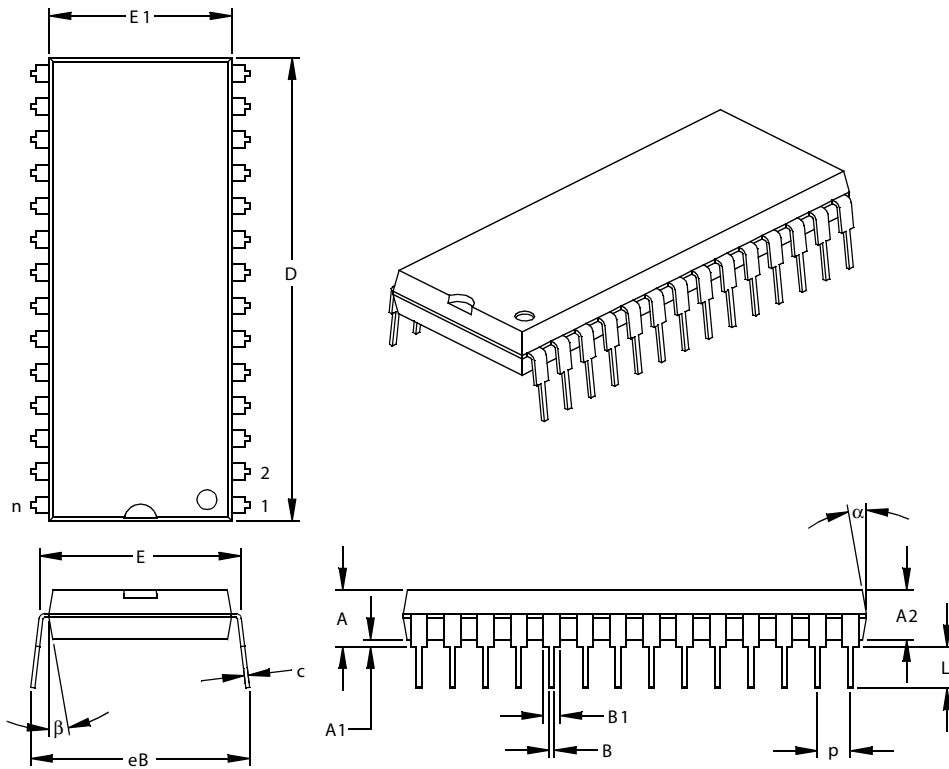
; -----
; 由 ZLG7289A 接收一字节数据,高位在前
; -----
RECEIVE:
MOV      BIT_CNT,#8      ;定义接收 8 位.
SETB     DAT
CALL     LONG_DELAY      ;延时 50 微秒.
RECEIVE_LP:
SETB     CLK
CALL     SHORT_DELAY      ;延时 10 微秒.
MOV      C,DIO          ;接收数据送 REC_BUF 低位.
MOV      A,REC_BUF
RLC      A
MOV      REC_BUF,A
CLR      CLK
CALL     SHORT_DELAY      ;延时 10 微秒.
DJNZ     BIT_CNT,RECEIVE_LP
CLR      DIO
RET

LONG_DELAY:
MOV      DELAY,#25
DJNZ     DELAY,$
RET

SHORT_DELAY:
MOV      DELAY,#4
DJNZ     DELAY,$
RET

```

28-Lead Plastic Dual In-line (P) – 600 mil (PDIP)



Units		INCHES*			MILLIMETERS		
Dimension Limits		MIN	NOM	MAX	MIN	NOM	MAX
Number of Pins	n		28			28	
Pitch	P		.100			2.54	
Top to Seating Plane	A	.160	.175	.190	4.06	4.45	4.83
Molded Package Thickness	A2	.140	.150	.160	3.56	3.81	4.06
Base to Seating Plane	A1	.015			0.38		
Shoulder to Shoulder Width	E	.595	.600	.625	15.11	15.24	15.88
Molded Package Width	E1	.505	.545	.560	12.83	13.84	14.22
Overall Length	D	1.395	1.430	1.465	35.43	36.32	37.21
Tip to Seating Plane	L	.120	.130	.135	3.05	3.30	3.43
Lead Thickness	c	.008	.012	.015	0.20	0.29	0.38
Upper Lead Width	B1	.030	.050	.070	0.76	1.27	1.78
Lower Lead Width	B	.014	.018	.022	0.36	0.46	0.56
Overall Row Spacing	§ eB	.620	.650	.680	15.75	16.51	17.27
Mold Draft Angle Top	α	5	10	15	5	10	15
Mold Draft Angle Bottom	β	5	10	15	5	10	15

\* Controlling Parameter

§ Significant Characteristic

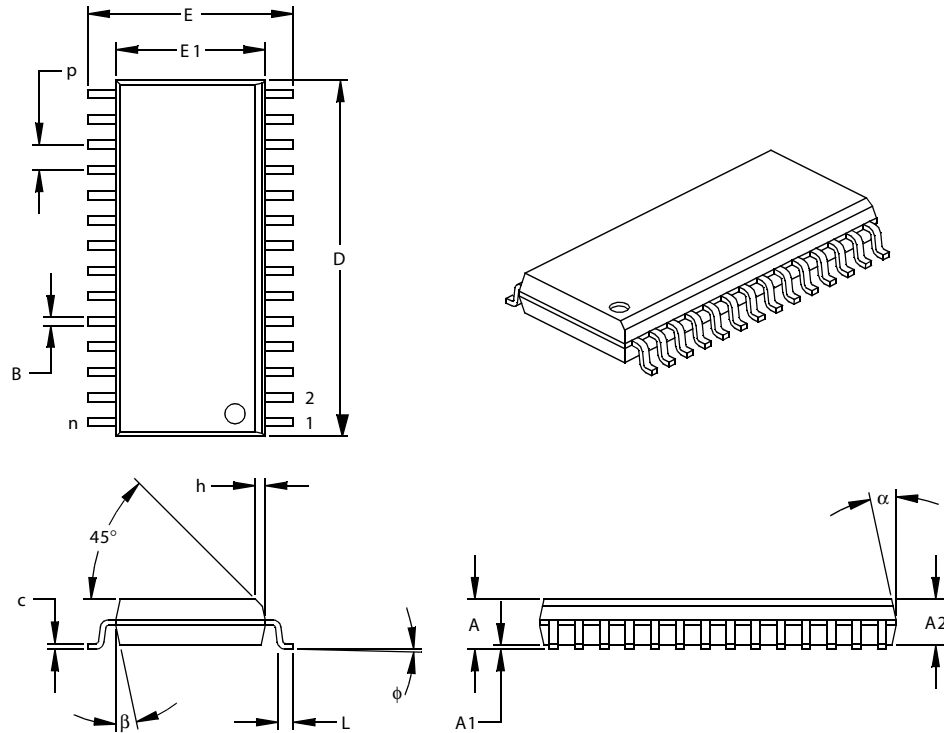
Notes:

Dimensions D and E1 do not include mold flash or protrusions. Mold flash or protrusions shall not exceed .010" (0.254mm) per side.

JEDEC Equivalent: MO-011

Drawing No. C04-079

28-Lead Plastic Small Outline (SO) – Wide, 300 mil (SOIC)



Dimension Limits	Units	INCHES*			MILLIMETERS		
		MIN	NOM	MAX	MIN	NOM	MAX
Number of Pins	n		28			28	
Pitch	P		.050			1.27	
Overall Height	A	.093	.099	.104	2.36	2.50	2.64
Molded Package Thickness	A2	.088	.091	.094	2.24	2.31	2.39
Standoff §	A1	.004	.008	.012	0.10	0.20	0.30
Overall Width	E	.394	.407	.420	10.01	10.34	10.67
Molded Package Width	E1	.288	.295	.299	7.32	7.49	7.59
Overall Length	D	.695	.704	.712	17.65	17.87	18.08
Chamfer Distance	h	.010	.020	.029	0.25	0.50	0.74
Foot Length	L	.016	.033	.050	0.41	0.84	1.27
Foot Angle Top	φ	0	4	8	0	4	8
Lead Thickness	c	.009	.011	.013	0.23	0.28	0.33
Lead Width	B	.014	.017	.020	0.36	0.42	0.51
Mold Draft Angle Top	α	0	12	15	0	12	15
Mold Draft Angle Bottom	β	0	12	15	0	12	15

\* Controlling Parameter  
 § Significant Characteristic

Notes:

Dimensions D and E1 do not include mold flash or protrusions. Mold flash or protrusions shall not exceed .010" (0.254mm) per side.

JEDEC Equivalent: MS-013

Drawing No. C04-052

## X-ON Electronics

Largest Supplier of Electrical and Electronic Components

*Click to view similar products for [LED Display Drivers](#) category:*

*Click to view products by [Zhiyuan](#) manufacturer:*

Other Similar products are found below :

[STP16CPP05XTTR](#) [SCT2027CSSG](#) [KP22306WGA](#) [KP1199AWPA](#) [KP1199BWPA](#) [WS9088AS7P](#) [GN1628T](#) [BCT3236EGH-TR](#)  
[HT1628BRWZ](#) [KP1192SPA](#) [KP1182SPA](#) [KP1262FSPA](#) [KP1072LSPA](#) [KP1191SPA](#) [KP18001WPA](#) [KP1070LSPA](#) [KP1221SPA](#)  
[KP107ALSPA](#) [GN1640T](#) [MBI5253GP-A](#) [MBI5124GM-B](#) [WS90561T S7P](#) [WS9821B S7P](#) [WS9032GS7P](#) [LYT3315D](#) [M08888G-11](#)  
[M08890G-13](#) [SCT2001ASIG](#) [SCT2024CSOG](#) [SCT2024CSSG](#) [AL8400QSE-7](#) [PR4401](#) [PR4403](#) [PCA9685PW](#) [STP16CPC05XTTR](#)  
[WS2821B](#) [PR4402](#) [M08898G-13](#) [RT8471GJ5](#) [RT9284A-20GJ6E](#) [TLC59482DBQR](#) [ISL97634IRT14Z-TK](#) [AW36413CSR](#) [LP5562TMX](#)  
[WS2818B](#) [BCR401R](#) [BCR401U](#) [BCR402U](#) [SCT2004CSOG](#) [SCT2026CSOG](#)