

ZM433/470SX-M 数据手册

扩频 433/470MHz 无线通信模块

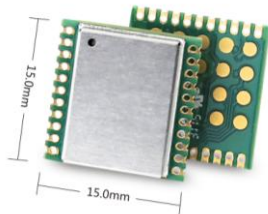
DS01010101 V1.01 Date: 2016/11/2

产品数据手册

概述

ZM433/470SX-M 模块是广州致远电子有限公司自主研发的一款工业级射频无线产品。模块采用源自军用战术通信系统的 LoRa 调制技术设计，完美解决了小数据量在复杂环境中的超远距通信问题。

相较传统调制技术，ZM433/470SX-M 模块在抑制同频干扰的性能方面也具有明显优势，解决了传统设计方案无法同时兼顾距离、抗扰和功耗的弊端。另外，芯片集成了+20dBm 的可调功率放大器，可获得超过-148dBm 的接收灵敏度，链路预算达到了行业领先水平，针对应用于远距离传输且对可靠性要求极高的场合，该方案是不二之选。



产品应用

- ◆ 自动抄表
- ◆ 家庭和楼宇自动化
- ◆ 无线告警和安防系统
- ◆ 工业监视与控制
- ◆ 远程灌溉系统

产品特性

- ◆ 频率范围：410~525MHz
- ◆ 工作电压 1.8~3.6 V；
- ◆ 接收电流 14mA，发射电流 120mA@20dBm；
- ◆ 发射功率可调：5~20dBm@Step 1dB；
- ◆ 接收灵敏度可达-148dBm；
- ◆ 传输速率 0.123~300 kbps；
- ◆ 支持 FSK/GFSK/MSK/GMSK/LoRa/OOK 等调制方式；
- ◆ 载波频率可编程；
- ◆ 发送和接收缓冲区共 256 字节；
- ◆ 支持多种低功耗操作模式；
- ◆ 可有效抑制同频干扰；
- ◆ 3.3V 接口电平；
- ◆ 采用 SPI 总线通信接口。
- ◆ 长×宽×高：15×15×2.2（mm）

订购信息

型号	温度范围	封装
ZM433SX-M	-40℃ ~ +80℃	贴片&直插兼容
ZM470SX-M	-40℃ ~ +80℃	贴片&直插兼容

注：天线接口由模块管脚引出

修订历史

版本	日期	原因
V1.00	2015/06/16	创建文档
V1.01	2016/11/2	增加卷带包装说明

目 录

1. 功能简介.....	1
2. 电气参数.....	2
2.1 极限参数.....	2
2.2 静态参数.....	2
3. 引脚说明.....	3
4. 生产制造.....	4
4.1 回流焊温度曲线.....	4
5. 尺寸图.....	5
6. 注意事项.....	8
6.1 天线匹配.....	8
7. 免责声明.....	9

1. 功能简介

ZM433/470SX-M 模块是广州致远电子有限公司基于 Semtech 公司 SX1278 自主研发的一款工业级射频无线产品。模块采用源自军用战术通信系统的 LoRa 调制技术设计，完美解决了小数据量在复杂环境中的超远距（在珠江边实测，视距不小于 4 公里）通信问题。

相比传统的窄带调制技术，ZM433/470SX-M 模块采用了扩频调制技术在抑制同频干扰的性能方面也具有明显优势，解决了传统设计方案无法同时兼顾距离、抗扰和功耗的弊端。另外，芯片集成了+20dBm 的可调功率放大器，并可获得超过-148dBm 的接收灵敏度，链路预算达到了行业领先水平，针对应用于远距离传输且对可靠性要求极高的场合，该方案是不二之选。

模块将 SX1278 的所有引了出来，用户可根据不同的应用灵活使用它们。模块的第 9 脚连接的是 SX1278 的 DIO4，它还连接了模块内部射频开关的逻辑控制引脚，程序上的通过配置 SX1278 的寄存器来控制 DIO4 输出高电平或者低电平，从而使在发送状态时天线引脚与发射部分电路导通，在接收状态时天线引脚与接收部分电路导通。

为保证产品的稳定可靠性能，在设计过程中，我们对射频方面的性能做了全面、长期的测试；生产上，选用了高频板材和频射专用元器件来保证产品的使用寿命。

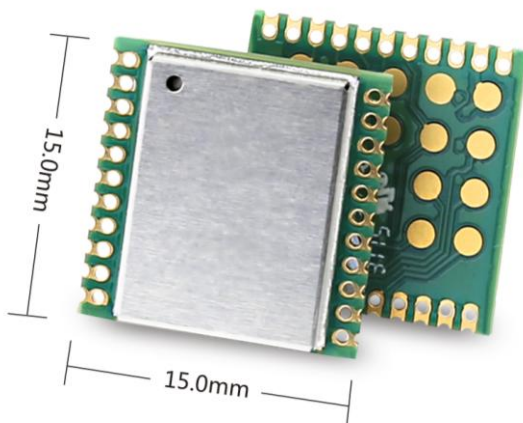


图 1.1 ZM433/470SX-M 正反面

2. 电气参数

2.1 极限参数

超过以下参数范围时极有可能损坏 ZM433/470SX-M 模块。

表 2.1 极限参数

Parameter	Value	Unit
电源电压 Vcc	-0.3 ~ +3.9	V
I/O 电压	-0.3 ~ Vcc+0.3	V
最大射频输入功率	+10	dBm
工作温度范围	-40 ~ +80	°C
存储温度	-55 ~ +125	°C

2.2 静态参数

正常工作状态下 ZM433/470SX-M 模块电气参数。(25°C)

表 2.2 工作参数

Parameter	Symbol	Min	Typ	Max	Unit	Conditions
电源电压	Vcc	1.8	3.3	3.6	V	
接收电流	I _{RX}	-	14	-	mA	
发送电流	I _{TX_20}	-	120	-	mA	发射功率 20 dBm(100mW)
	I _{TX_17}	-	87	-	mA	发射功率 17 dBm (50mW)
待机电流	I _{Standby}	-	1.7		mA	
休眠电流	I _{Sleep}	-	NC	-	μA	
输入逻辑 1 电平	V _{IH}	Vcc-0.6	-	-	V	
输入逻辑 0 电平	V _{IL}	-	-	0.6	V	
输出逻辑 1 电平	V _{OH}	Vcc-0.6	-	-	V	推电流 < 1mA
输出逻辑 0 电平	V _{OL}	-	-	0.6	V	灌电流 < 1mA

3. 引脚说明

模块引脚功能以及与 SX1278 芯片引脚的连接关系如表 3.1 所示。产品的引脚布局详见下面的图 3.1。

表 3.1 引脚及其功能

引脚	名称	SX1278	描述
1、2、3、4、 11、12、19、 20、22	GND	GND	模块地引脚。屏盖上有孔的位置对应着模块的第 1 脚。
5	DIO0	DIO0	可编程决定，常用作数据发送完成和接收到数据这两个中断输出
6	DIO1	DIO1	可编程决定
7	DIO2	DIO2	可编程决定
8	DIO3	DIO3	可编程决定
9	NC	DIO4	模块内部使用。电路设计上此引脚不能连接到任何电气网络
10	DIO5	DIO5	可编程决定
13	VCC	VBAT1、 VBAT2、 VBAT3	模块电源引脚。供电不可超过 3.6V，否则烧坏模块。
14	CLK	SCK	SPI 总线时钟引脚，常态为高电平。
15	MISO	MISO	SPI 总线从机输出引脚。当 MCU 读取模块数据时，模块数据由此引脚输出。
16	MOSI	MOSI	SPI 总线从机输入引脚。当 MCU 向模块写数据时，数据从此引脚写入。
17	SEL	NSS	SPI 片选引脚，低电平有效。
18	RST	NRESET	复位引脚，低电平有效
21	ANT	无	此引脚即产品上的 CON1，可以焊天线或者 SMA 头。

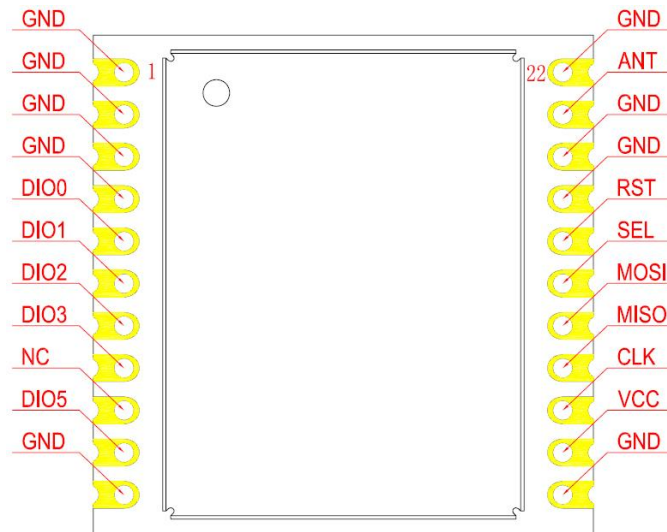


图 3.1 引脚顺序

4. 生产制造

4.1 回流焊温度曲线

ZM433/470SX-M 模块在回流焊过程中，建议遵循及焊料制造商指南进行操作。

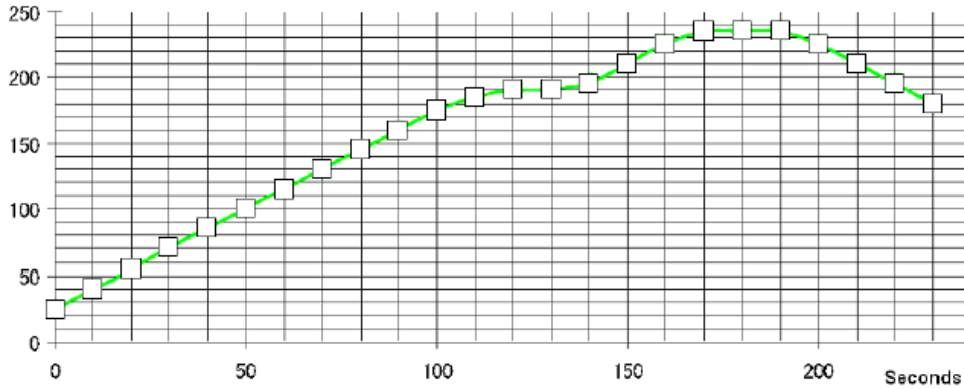


图 4.1 回流焊温度曲线

表 4.1 回流焊温度时间对照表

温度 (°C)	25~160°C	160~190°C	> 220°C	230~Pk.	Pk. Temp (235°C)
接触时间 (s)	90~130	30~60	20 ~ 50	10~15	150~270

5. 尺寸图

产品尺寸如图 5.1 所示。若图中的数据看不清楚可以查看产品资料包中的《【开发资料】ZM433/470SX-M 尺寸图.pdf》文件，里面有可看放大查看详细的尺寸参数。

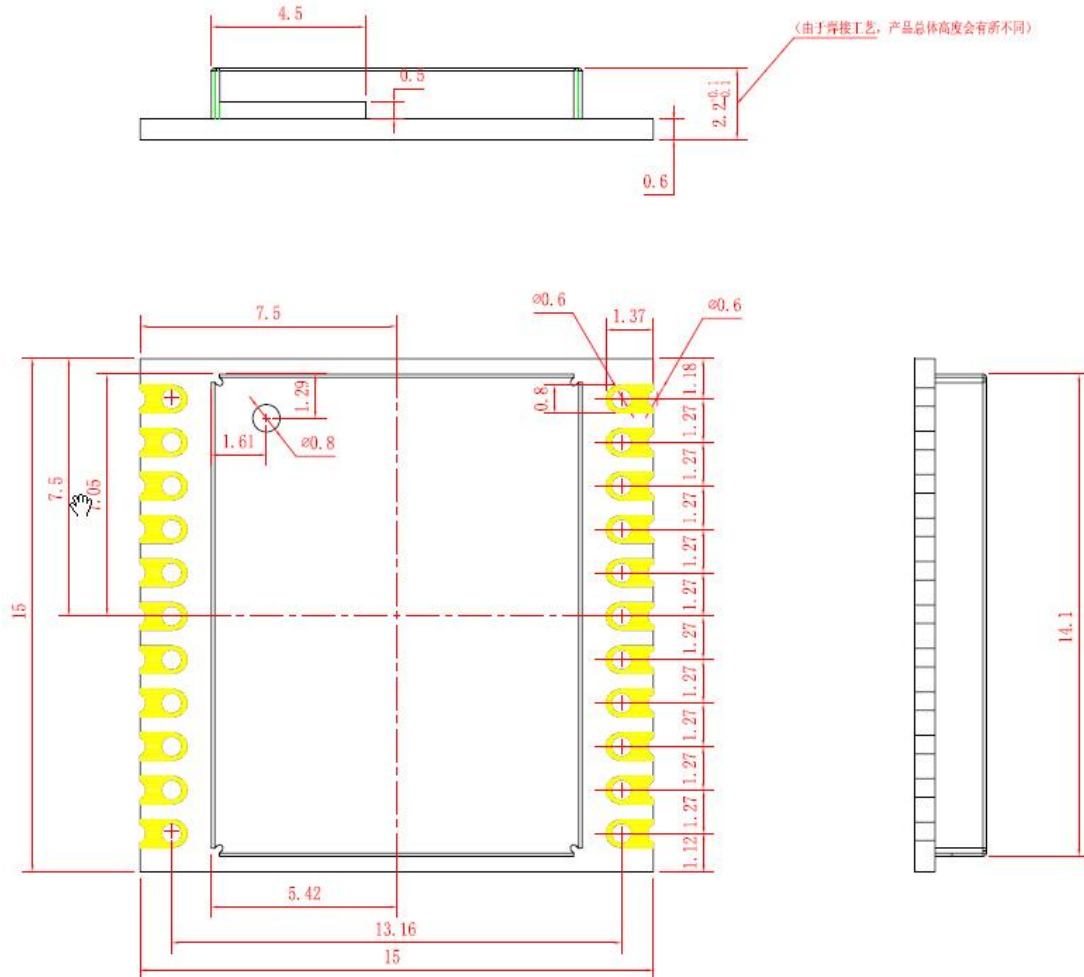


图 5.1 产品尺寸

产品使用卷带包装，每卷盘装 1000 个模块，最外层附加了 100 格的空卷带用于保护模块。卷带的尺寸如图 5.2，卷盘的尺寸如图 5.3。

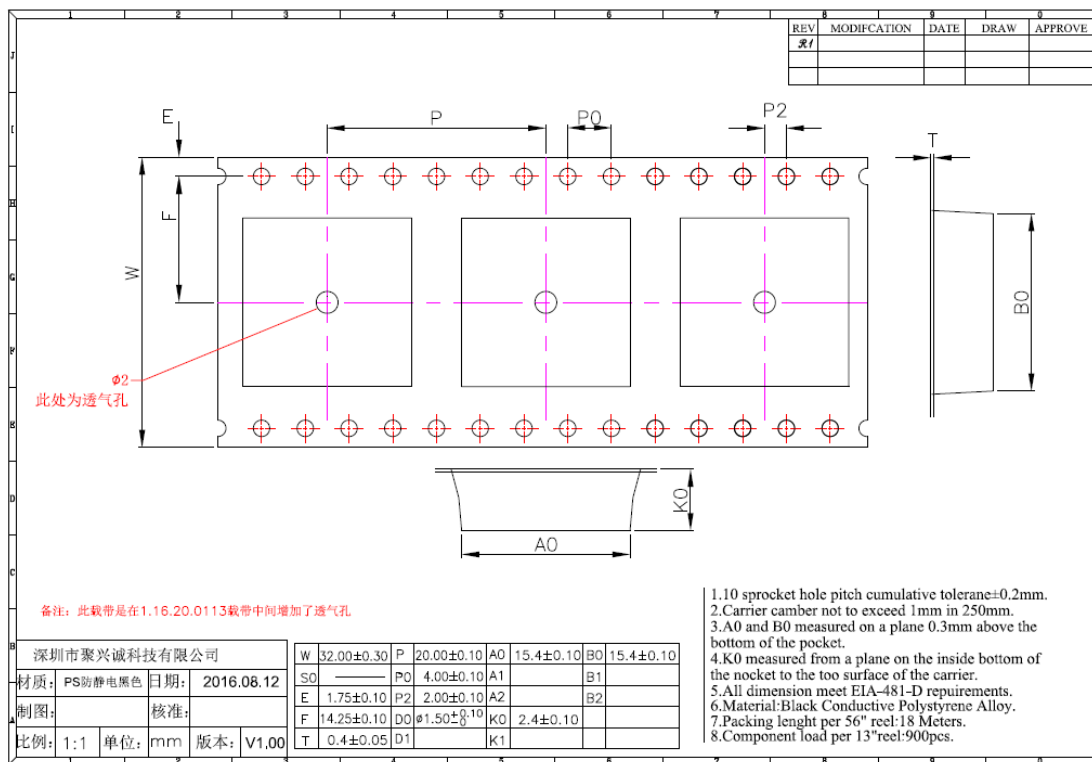


图 5.2 卷带尺寸图

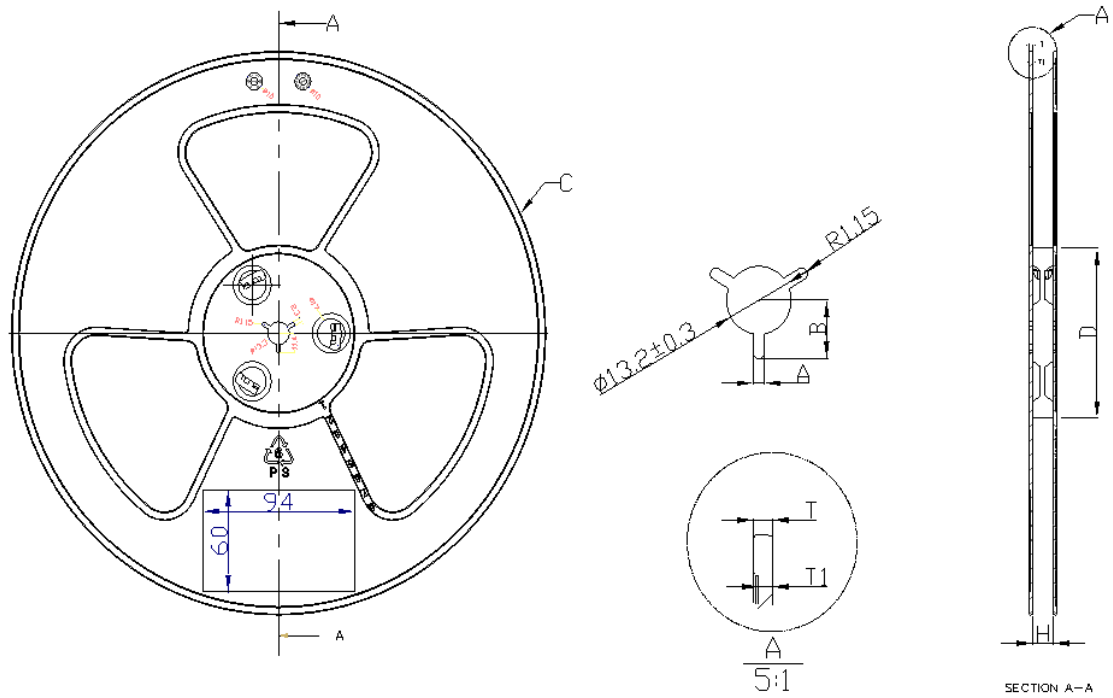


图 5.3 卷盘尺寸图

$H \pm 0.2$	32		
$C \pm 0.2$	330	$A \pm 0.2$	2.3
$T1 \pm 0.2$	1.6	$T \pm 0.2$	2.1
$B \pm 0.2$	11.4	$D \pm 0.2$	$\Phi 100$

6. 注意事项

6.1 天线匹配

实际使用中，出现最多的是天线匹配问题，建议用户在设计原理图时，加入图 6.1 所示的 π 型匹配网络。一般情况，如果天线已经是 50Ω 的，电容 C1 选用 220pF 电容即可（其在 433~470Mhz 上等效于一个短路器件），C2 和 C3 不需焊接,如果天线不匹配，则需要使用网络分析仪测量阻抗再确定 C1、C2、C3 的取值。模块 ANT 引脚到天线端的走线路径要尽可能短，建议走线线宽为 2~3mm，长度不超过 30mm。从以往经验来看，在 433~470Mhz 频段走线阻抗失配带来的影响不是很大，而走线偏小带来的插入损耗往往比较严重。C1 选型建议使用 murata 通信应用系列的，比如型号 GRM1555C1H221。

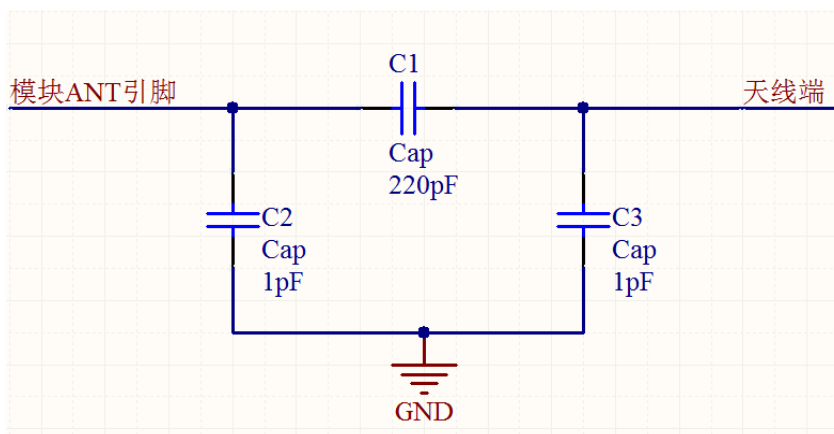


图 6.1 匹配电路

7. 免责声明

应用信息

本应用信息适用于 ZM433/470SX-M 的开发设计。客户在开发产品前必须根据其产品特性给与修改并验证。

修改文档的权利

本手册所陈述的产品文本及相关软件版权均属广州致远电子有限公司所有，其产权受国家法律绝对保护，未经本公司授权，其它公司、单位、代理商及个人不得非法使用和拷贝，否则将受到国家法律的严厉制裁。广州致远电子有限公司保留在任何时候修订本用户手册且不需通知的权利。

您若需要我公司产品及相关信息，请及时与我们联系，我们将热情接待。

销售与服务网络

广州致远电子有限公司

地址：广州市天河区车陂路黄洲工业区 7 栋 2 楼
邮编：510660
传真：(020)28267891
网址：www.zlg.cn



全国销售与服务电话：400-888-4005

全国服务电话：400-888-4005

销售与服务网络：

广州总公司

广州市天河区车陂路黄洲工业区 7 栋 2 楼
电话：(020)28872342 22644261

上海分公司—上海

上海市北京东路 668 号科技京城东楼 12E 室
电话：(021) 53865521 53083451

北京分公司

北京市海淀区知春路 108 号豪景大厦 A 座 19 层
电话：(010)62536178 62635573

上海分公司—南京

南京市珠江路 280 号珠江大厦 1501 室
电话：(025) 68123923 68123920

深圳分公司

深圳市福田区深南中路 2072 号电子大厦 12 楼
电话：(0755)83640169 83783155

上海分公司—杭州

杭州市天目山路 217 号江南电子大厦 502 室
电话：(0571)89719491 89719493

武汉分公司

武汉市洪山区广埠屯珞瑜路 158 号 12128 室(华中电脑数码市场)
电话：(027) 87168497 87168397

重庆分公司

重庆市九龙坡区石桥铺科园一路二号大西洋国际大厦(赛格电子市场) 2705 室
电话：(023)68796438 68797619

成都分公司

成都市一环路南二段 1 号数码科技大厦 403 室
电话：(028) 85439836 85432683

西安办事处

西安市长安北路 54 号太平洋大厦 1201 室
电话：(029)87881295 87881296

请您用以上方式联系我们，我们会为您安排样机现场演示，感谢您对我公司产品的关注！

X-ON Electronics

Largest Supplier of Electrical and Electronic Components

Click to view similar products for [WiFi Modules - 802.11 category](#):

Click to view products by [Zhiyuan manufacturer](#):

Other Similar products are found below :

[KBPC10/15/2506WP](#) [SX-PCEAN2C-SP](#) [849WM520100E](#) [7265.NGWG.SW](#) [HDG204-DN-3](#) [FXX-3061-MIX](#) [EMIO-1533-00A2](#) [PPC-WL-KIT02-R11](#) [450-0159R](#) [AX210.NGWG.NV](#) [EWM-W190H02E](#) [WB3S\(oeak\)](#) [WB3S\(82yd\)](#) [WB3S\(0nw9\)](#) [1005869](#) [1012](#) [QCA4004X-BL3B](#) [32-2006-BU](#) [WLNN-AN-DP551](#) [WT51822-S4AT](#) [WT8266-S2](#) [DWM1000](#) [RN171XVS-I/RM](#) [ATWILC1000-MR110PB](#) [ATWILC1000-MR110UB](#) [ATWILC3000-MR110CA](#) [ATWINC1500-MR210UB](#) [BP3591](#) [BP3595](#) [BP3599](#) [QCA4002X-AL3B](#) [QCA4002X-AL3A](#) [QCA4004X-AL3B](#) [WT51822-S2](#) [SD-528](#) [ENW-49A01C3EF](#) [LBEE5ZZ1CK-TEMP-DS-SD](#) [RS9113-NBZ-D5W](#) [ATWILC1000-MR110PB-T](#) [ATWINC1500-MR210PB1952-T](#) [SPWF04SC](#) [SX-SDMAN2-2830S](#) [ENW-49C01AYKF](#) [8265.NGWMG](#) [2702534](#) [APXN-Q5420](#) [ESP-WROOM-02D \(2MB\)](#) [ESP-WROOM-02U \(2MB\)](#) [ESP32-WROOM-32D \(4MB\)](#) [ESP32-WROOM-32U \(4MB\)](#)