



概述

定压输入隔离非稳压正、负双输出电源模块效率高、体积小、可靠性高、耐冲击、隔离特性好，温度范围宽。国际标准引脚方式，阻燃封装（UL94-V0），自然冷却，无需外加散热片，无需外加其他元器件可直接使用，并可直接焊接于 PCB 板上。适用于由开关电源或其他稳压源供电，对输出电压及纹波要求不高，小电流隔离和 DC-DC 电压变换的场合，如大功率 IGBT 驱动、纯数字电路、一般低频模拟电路等，电路结构为开环系统。

产品特性

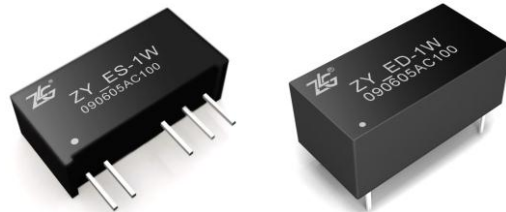
- ◆ 非稳压正、负双输出；
- ◆ 效率高达 80%；
- ◆ 3000VDC 隔离电压；
- ◆ 外壳及灌封材料符合 UL94-V0 标准；
- ◆ 无需外加散热器；
- ◆ 工作温度-40~+85℃；
- ◆ 封装：SIP7、DIP14 等与国际、国内同类型产品 PIN 对 PIN 兼容；
- ◆ 不适用于输入电压波动范围大于 ±10% 或对电压精度要求特别高的场合。

产品应用

- ◆ 大功率 IGBT 驱动
- ◆ 纯数字电路、模拟前端隔离电路
- ◆ 一般低频模拟电路
- ◆ 医学、手持、便携仪表
- ◆ 运算放大器电源
- ◆

订购信息

型号	温度范围	封装
ZY_ES-1W	-40℃—+85℃	SIP
ZY_ED-1W	-40℃—+85℃	DIP



原理框图

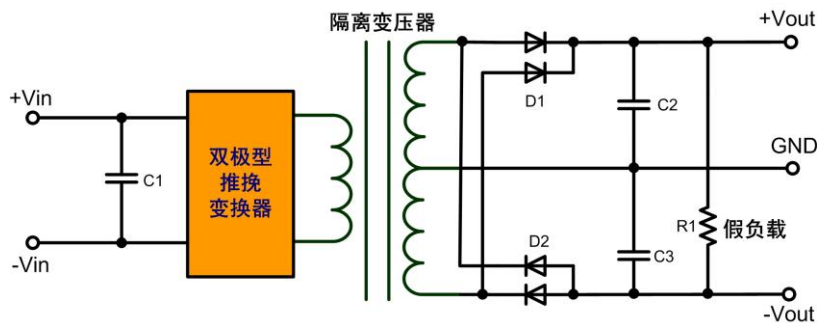


图 1 原理框图

图 1 为模块内部原理框图，由一个高效率的双极型逆变器推动一个隔离变压器，在隔离变压器的次级得到一个电压，经肖特基二极管整流后输出直流电压。其开关电源的工作方式使电源模块具有效率高、体积小、应用简单等特点。

修订历史

版本	日期	原因
V0.00	2007/08/05	内部制定初稿
V1.00	2007/08/10	第一次发布
V1.10	2007/10/16	数据手册升级
V1.20	2009/06/17	数据手册升级
V1.30	2013/12/20	数据手册升级

目 录

1. 引脚信息.....	1
1.1 ZY_ES-1W 引脚信息.....	1
1.2 ZY_ED-1W 引脚信息.....	2
2. 电气参数.....	3
3. 特征曲线图.....	4
3.1 负载与输出电压特性曲线图.....	4
3.2 工作温度与输出功率特性曲线图.....	4
4. 产品列表.....	5
5. 电路连接.....	6
5.1 ZY_ES(D)-1W 系列电路连接.....	6
6. 免责声明.....	7

1. 引脚信息

1.1 ZY_ES-1W 引脚信息

- 引脚分布



图 1.1 引脚分布图（底视图）

- 引脚定义

表 1.1 ZY_ES-1W 引脚定义

引脚号	引脚名称	引脚含义
1	Vin	电源输入正
2	GND	电源输入地
5	-Vo	隔离电源输出负
6	0V	隔离电源输出地
7	+Vo	隔离电源输出正

- 引脚间距尺寸

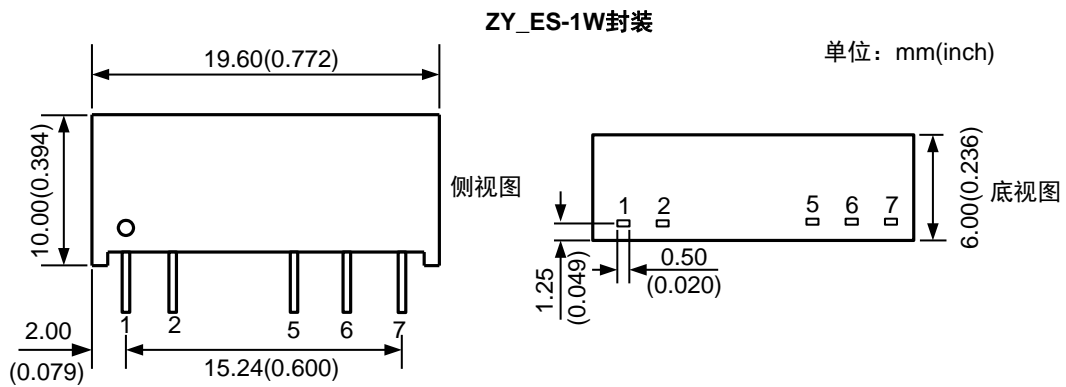


图 1.2 ZY_ES-1W 引脚尺寸

1.2 ZY_ED-1W 引脚信息

- 引脚分布

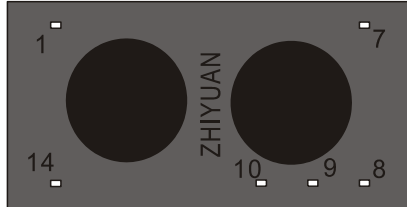


图 1.3 引脚分布图（底视图）

- 引脚定义

表 1.2 ZY_ED-1W 引脚定义

引脚号	引脚名称	引脚含义
1	GND	电源输入地
7	NC	悬空
8	+Vo	隔离电源输出正
9	0V	隔离电源输出地
10	-Vo	隔离电源输出负
14	Vin	电源输入正

- 引脚间距尺寸

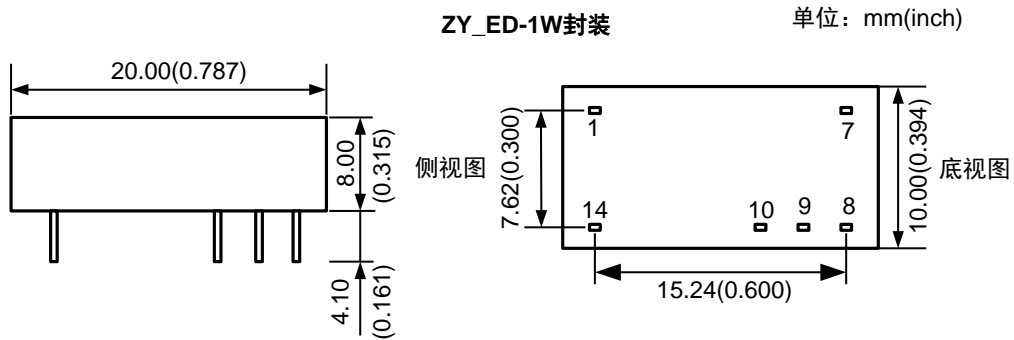


图 1.4 ZY_ED-1W 引脚尺寸

2. 电气参数

特征参数	测试条件	最小值	典型值	最大值	单位
输出功率	V _{in} ±10%		1		W
	100%负载		0.96		
温度漂移系数	100%负载		±0.03		%/°C
输出纹波噪声	20MHz 带宽		50	75	mVp-p
输入电压变化范围		-10		+10	%
负载调整率	负载从 10%-100%变化		±10	±15	%
线性调整率	输入电压从低到高			±1.2	%
隔离电压	时间 1 分钟	3000			VDC
绝缘电阻		1			GΩ
开关频率	100%负载		100	130	KHz
存储湿度				95	%
外壳温升	室温		15	30	°C
工作温度		-40		85	°C
存储温度		-55		125	°C

*如没有特殊说明，参数都是在常温 25°C 下测得。

3. 特征曲线图

3.1 负载与输出电压特性曲线图

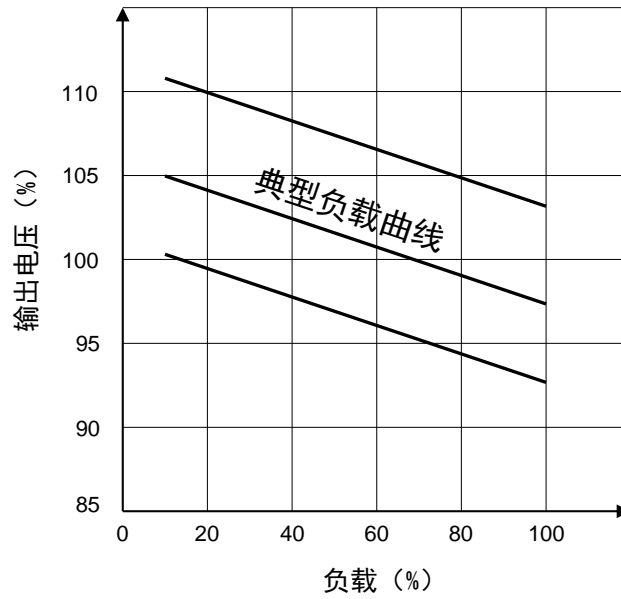


图 3.1 负载与输出电压曲线图

3.2 工作温度与输出功率特性曲线图

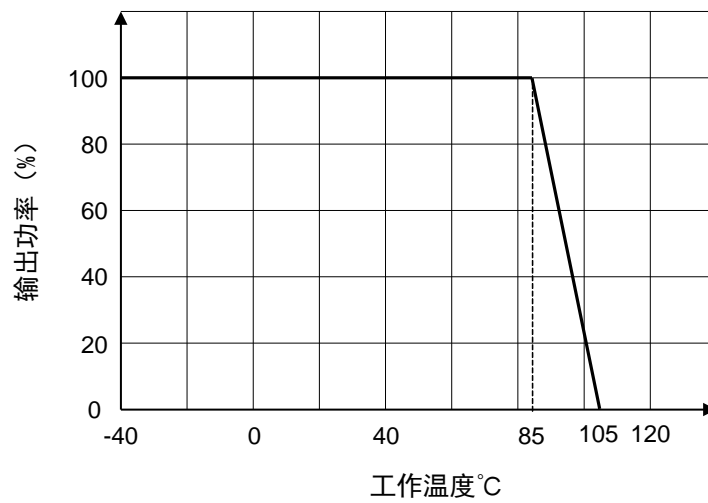


图 3.2 工作温度与输出功率曲线图

4. 产品列表

- SIP 封装

型号	输入			输出			效率 (%)
	标称电压 (V)	输入范围 (V)	典型电流 (mA)	额定电压 (V)	最小电流 (mA)	最大电流 (mA)	
ZY0505ES-1W	5	4.5-5.5	270	±5	±10	±100	74
ZY0509ES-1W	5	4.5-5.5	253	±9	±5.6	±56	76
ZY0512ES-1W	5	4.5-5.5	253	±12	±4.2	±42	78
ZY0515ES-1W	5	4.5-5.5	253	±15	±3.3	±33	79
ZY1205ES-1W	12	10.8~13.2	111	±5	±10	±100	75
ZY1209ES-1W	12	10.8~13.2	108	±9	±5.6	±56	77
ZY1212ES-1W	12	10.8~13.2	107	±12	±4.2	±42	78
ZY1215ES-1W	12	10.8~13.2	105	±15	±3.3	±33	79
ZY2405ES-1W	24	21.6~26.4	54	±5	±10	±100	76
ZY2409ES-1W	24	21.6~26.4	53	±9	±5.6	±56	78
ZY2412ES-1W	24	21.6~26.4	53	±12	±4.2	±42	78
ZY2415ES-1W	24	21.6~26.4	52	±15	±3.3	±33	80

- DIP 封装

型号	输入			输出			效率 (%)
	标称电压 (V)	输入范围 (V)	典型电流 (mA)	额定电压 (V)	最小电流 (mA)	最大电流 (mA)	
ZY0505ED-1W	5	4.5-5.5	270	±5	±10	±100	74
ZY0509ED-1W	5	4.5-5.5	253	±9	±5.6	±56	76
ZY0512ED-1W	5	4.5-5.5	253	±12	±4.2	±42	78
ZY0515ED-1W	5	4.5-5.5	253	±15	±3.3	±33	79
ZY1205ED-1W	12	10.8~13.2	111	±5	±10	±100	75
ZY1209ED-1W	12	10.8~13.2	108	±9	±5.6	±56	77
ZY1212ED-1W	12	10.8~13.2	107	±12	±4.2	±42	78
ZY1215ED-1W	12	10.8~13.2	105	±15	±3.3	±33	79
ZY2405ED-1W	24	21.6~26.4	54	±5	±10	±100	76
ZY2409ED-1W	24	21.6~26.4	53	±9	±5.6	±56	78
ZY2412ED-1W	24	21.6~26.4	53	±12	±4.2	±42	78
ZY2415ED-1W	24	21.6~26.4	52	±15	±3.3	±33	80

*其他种类产品需要，请联系相关技术支持。

5. 电路连接

5.1 ZY_ES(D)-1W 系列电路连接

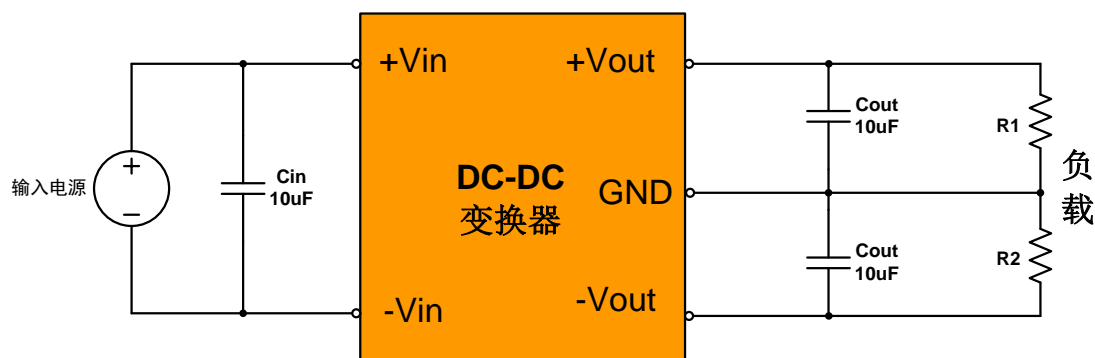


图 5.1 ZY_ES(D)-1W 电源模块电路连接图

为了确保模块能够高效可靠的运行，建议输出负载应在额定负载的 10%-100%之间，由前面的原理框图可以看出模块内部已加有一个假负载，但并不建议长期运行在外部不接负载的情况下。

在通常条件下，该系列电源模块无过流及短路保护功能，如果确实需要可在输入端加一自恢复保险丝，或在电路中外加一断路器。对于输出需要稳压、过压及过流保护的最简单的方法是在输入或输出端外接一带过流保护的线性稳压器。

滤波电容的选取请参考表 5.1。

表 5.1 外接电容参考值

输入电压	电容 Cin	输出电压	电容 Cout
5V	10uF	5V	10uF
12V	2.2uF	9V	4.7uF
24V	1uF	12V	2.2uF
——	——	15V	1uF

注：选择电容依据 ESR<1Ω at 100KHz。

6. 免责声明

ZY_ES(D)-1W 系列 DC-DC 电源隔离模块及相关资料版权均属广州致远电子股份有限公司所有，其产权受国家法律绝对保护，未经本公司授权，其它公司、单位、代理商及个人不得非法使用和拷贝，否则将受到国家法律的严厉制裁。

本文档提供有关致远电子产品的信息。本文档并未授予任何知识产权的许可，并未以明示或暗示，或以禁止发言或其它方式授予任何知识产权许可。除致远电子在其产品的销售条款和条件中声明的责任之外，致远电子概不承担任何其它责任。并且，致远电子对致远电子产品的销售和 / 或使用不作任何明示或暗示的担保，包括对产品的特定用途适用性、适销性或对任何专利权、版权或其它知识产权的侵权责任等，均不作担保。致远电子产品并非设计用于医疗、救生或维生等用途。致远电子可能随时对产品规格及产品描述做出修改，恕不另行通知。

ZY_ES(D)-1W 电源模块可能包含某些设计缺陷或错误，一经发现将收入勘误表，并因此可能导致产品与已出版的规格有所差异。如客户索取，可提供最新的勘误表。

在订购产品之前，请您与当地的致远电子销售处或分销商联系，以获取最新的规格说明。本文档中提及的含有订购号的文档以及其它致远电子文献可通过访问广州致远电子股份有限公司的万维网站点获得，网址是：<http://www.zlg.cn/>。

Copyright © 2013, ZHIYUAN electronics. 保留所有权利。

销售与服务网络

广州致远电子股份有限公司

地址：广州市天河区车陂路黄洲工业区 7 栋 2 楼

邮编：510660

网址：www.zlg.cn

全国销售与服务电话：400-888-4005



全国服务电话：400-888-4005

销售与服务网络：

广州总公司

广州市天河区车陂路黄洲工业区 7 栋 2 楼

电话：(020)28267985 22644261

上海分公司：上海

上海市北京东路 668 号科技京城东楼 12E 室

电话：(021)53865521 53083451

北京分公司

北京市海淀区知春路 108 号豪景大厦 A 座 19 层

电话：(010)62536178 62635573

上海分公司：南京

南京市珠江路 280 号珠江大厦 1501 室

电话：(025)68123923 68123920

深圳分公司

深圳市福田区深南中路 2072 号电子大厦 12 楼

电话：(0755)83640169 83783155

上海分公司：杭州

杭州市天目山路 217 号江南电子大厦 502 室

电话：(0571)89719491 89719493

武汉分公司

武汉市洪山区广埠屯珞瑜路 158 号 12128 室（华中电脑数码市场）

电话：(027)87168497 87168397

重庆分公司

重庆市九龙坡区石桥铺科园一路二号大西洋国际大厦（赛格电子市场）2705 室

电话：(023)68796438 68797619

成都分公司

成都市一环路南二段 1 号数码科技大厦 403 室

电话：(028)85439836 85432683

西安办事处

西安市长安北路 54 号太平洋大厦 1201 室

电话：(029)87881295 87881296

请您用以上方式联系我们，我们会为您安排样机现场演示，感谢您对我公司产品的关注！

X-ON Electronics

Largest Supplier of Electrical and Electronic Components

Click to view similar products for [Power Management Modules](#) category:

Click to view products by [Zhiyuan](#) manufacturer:

Other Similar products are found below :

[FPF1C2P5BF07A](#) [FPF1C2P5MF07AM](#) [FH2000NPBAP](#) [B0505S-2W](#) [HLK-5D1205](#) [HLK-10D4805B](#) [B0505XT-1WR2-R](#) [B0505S-1W](#)
[B1224S-1WR2](#) [AP24N20-HV](#) [TAS25-24-W](#) [TAS10-5-W](#) [TAS10-24-W](#) [TAD10-1505-NI](#) [LS03-13B09R3](#) [HCES1-05D12](#) [HCS2-12D15](#)
[DC2626A](#) [DFR0756](#) [CS-POWEEVER-02](#) [CS-POWEEVER-01](#) [01D-6R5-2A](#) [11D-05S05NANL](#) [12D-03S05N3KVAC](#) [12D-](#)
[05S05N3WNL](#) [12D-05S05RNL](#) [12D-24S05R2W](#) [12DA-05S05N2W](#) [13D-05S05NCNL](#) [13DS1-12D09NNL](#) [13DSB-05S05N1.5KV](#) [14D-](#)
[12S03R1KVNL](#) [14DB-05S05N1.5KV](#) [14DZ-05S05R2W](#) [MEE1S0309SC](#) [22D-12D12NCNL](#) [EN5322QI](#) [LTM4624EY#PBF](#) [1SP0340V2M0-](#)
[45](#) [IGD515EI](#) [1SP0335D2S1-5SNA0750G650300](#) [2SP0115T2A0-FF600R12ME4](#) [2SP0115T2A0-12](#) [2SD106AI-17](#) [UL](#) [2SC0635T2A1-45](#)
[2SC0115T2A0-12](#) [2SC0108T2F1-17](#) [1SD210F2-MBN1200H45E2-H_Opt1](#) [A0505S-1W](#) [A0505S-1WR2](#)