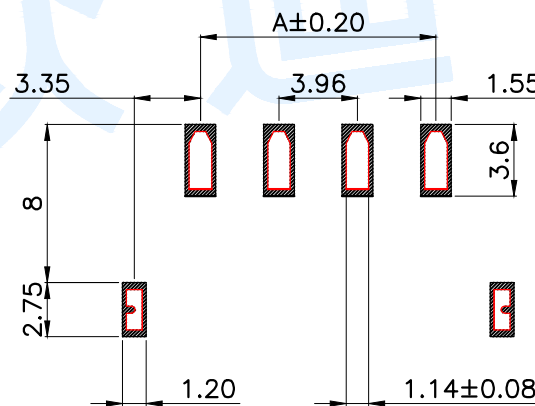
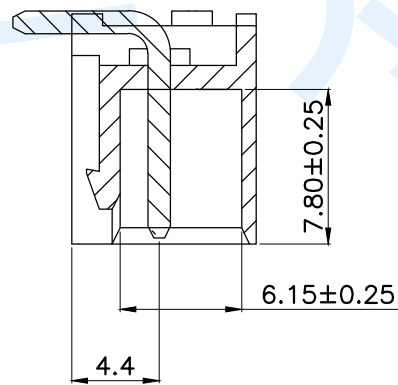
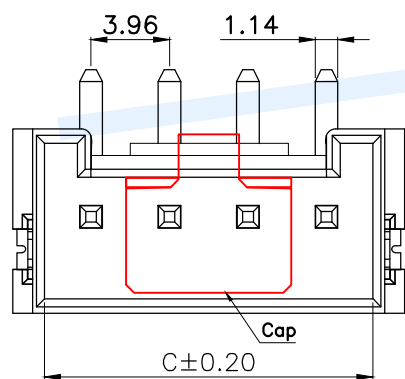
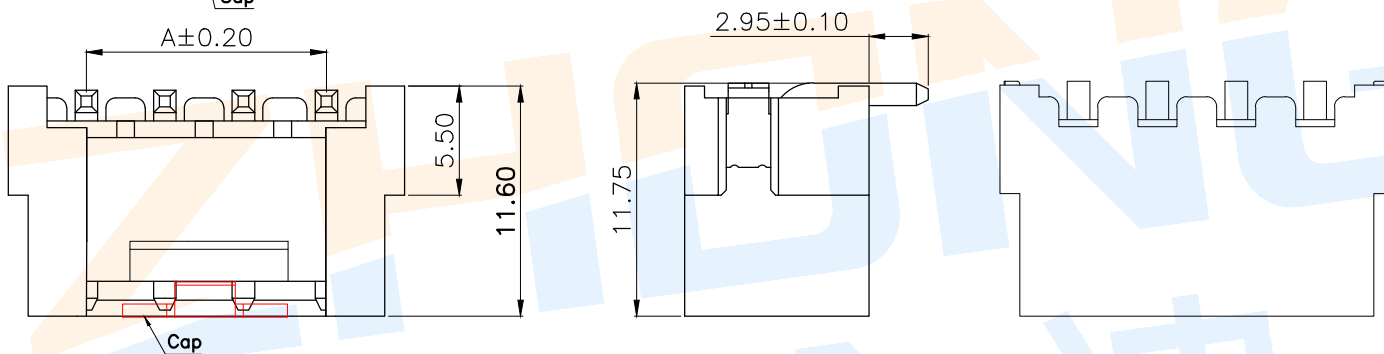
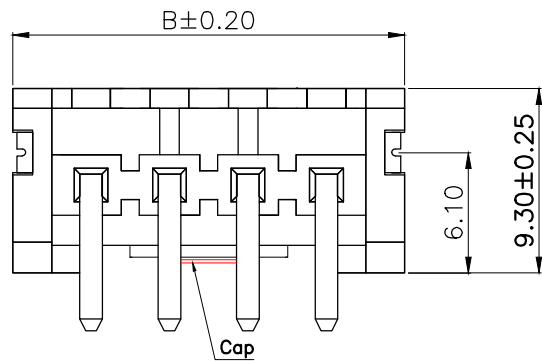
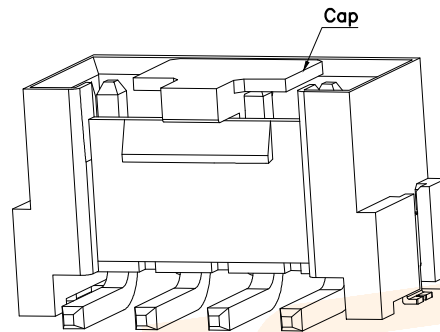


RoHS



适用线路板 (PCB LAYOUT)



Model No.	Pin	A	B	C
WAFER-VH3.96-2PLT-W1	2	3.96	11.85	8.60
WAFER-VH3.96-3PLT-W1	3	7.92	15.81	12.56
WAFER-VH3.96-4PLT-W1	4	11.88	19.77	16.52
WAFER-VH3.96-5PLT-W1	5	15.84	23.73	20.48
WAFER-VH3.96-6PLT-W1	6	19.80	27.69	24.44
WAFER-VH3.96-7PLT-W1	7	23.76	31.65	28.40
WAFER-VH3.96-8PLT-W1	8	27.72	35.61	32.36
WAFER-VH3.96-9PLT-W1	9	31.68	39.57	36.32
WAFER-VH3.96-10PLT-W1	10	35.64	43.53	40.28
WAFER-VH3.96-11PLT-W1	11	39.60	47.49	44.24
WAFER-VH3.96-12PLT-W1	12	43.56	51.45	48.20
WAFER-VH3.96-13PLT-W1	13	47.52	55.41	52.16
WAFER-VH3.96-14PLT-W1	14	51.48	59.37	56.12

WAFER-VH3.96-□□PLT-W1 (-P=盘装, 非盘装不启用)

Specifications/技术规格:

- 1.Poles/线数: 2~14P
- 2.Wire range/适用线规: AGW 22#~18#
- 3.Applicable PC board thickness/适用PC板厚度: 1.6mm
- 4.Current rating/额定电流: 7.0A
- 5.Voltage rating/额定电压: 250V DC/AC
- 6.Insulation Resistance/绝缘电阻: 1000MΩ Min
- 7.Dielectric Withstanding/耐电压: 1500V AC/minute
- 8.Contact Resistance/接触电阻: 20mΩ Max
- 9.Operating Temperature/工作温度: -25℃ to +85℃

Ⓒ	Soldering lug		1	Brass	Plating Sn
Ⓑ	Terminal			Brass	Plating Sn
Ⓐ	Housing		1	LCP	Off White
NO.	Name	Number	Qty	Materil	Remarks

ZHONGDI® Zhongdi Electronic Technology Co., Ltd

design	date	name	WAFER CONNECTOR
Review	date		
Approved	date	model	WAFER-VH3.96-□□PLT-W1

## X-ON Electronics

Largest Supplier of Electrical and Electronic Components

*Click to view similar products for [Headers & Wire Housings](#) category:*

*Click to view products by [Zhongdi](#) manufacturer:*

Other Similar products are found below :

[0015917161](#) [0022155065](#) [57102-F02-18ULF](#) [58102-G61-06LF](#) [582553-1](#) [01.001.5753.1](#) [0050291907](#) [02.125.8002.8](#) [609-3404](#) [61062-3](#)  
[CSU011177004](#) [622-0430](#) [622-3653LF](#) [63453-116](#) [636-1030](#) [636-1427](#) [636-3427](#) [636-4007](#) [641938-9](#) [65495-038](#) [65692-001LF](#) [65781-018](#)  
[65781-047](#) [65817-010LF](#) [65817-015LF](#) [67095-007LF](#) [67601157](#) [68631-112](#) [699319-000](#) [70.362.1628.0](#) [70-4210](#) [70-4226B](#) [70-4853B](#) [707-](#)  
[5028](#) [71.350.2428.0](#) [733-134](#) [733-162](#) [760-3052](#) [MHR-64-VUAL](#) [80.063.4001.1](#) [800-90-001-10-001000](#) [801-43-002-10-013000](#)  
[801-43-006-10-002000](#) [803-43-024-10-001000](#) [803-93-012-10-001000](#) [8-1437020-4](#) [819-22-004-30-001101](#) [820-22-006-30-001101](#)  
[820-22-008-30-001101](#) [821-22-002-10-001101](#)