

Si24R2H 芯片手册

超低功耗高性能 125KHz 接收与 2.4GHz GFSK 无线发射单芯片

主要特性

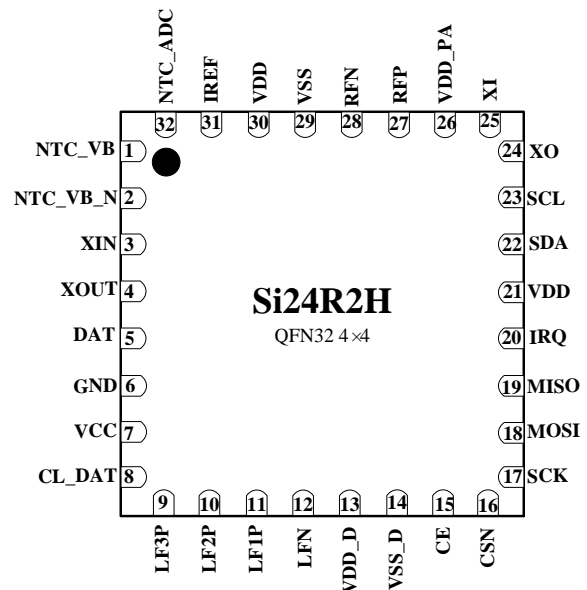
- 发射工作在 2.45GHz ISM 频段
- 发射兼容 BLE 4.2
- 接收工作在 15KHz-150KHz
- 内置 32 次可编程 NVM 存储器
- 3.3V 编程电压
- 集成低电压自动报警功能
- 集成温度报警与防拆卸报警功能
- 集成防冲突通信机制
- 具有超低功耗自动发射/125KHz 触发发射功能
- 内置三通道低功耗 ASK 接收机
- 可编程 16bit/32bit 曼彻斯特编码唤醒
- 125KHz 接收灵敏度 60uVRMS
- 集成 125KHz 触发进出门自动检测功能与位置定位功能
- 集成 125KHz 无线编程功能
- 外接 NTC/SHT21/MLX90615 温度传感器
- 内置 10bit 数字温度传感器
- 内置 3KHz RCOSC 和硬件 Watchdog
- 发射调制方式：GFSK
- 接收调制方式：ASK
- 发射数据速率：2Mbps/1Mbps/250Kbps
- 最低待机电流 1uA
- 宽电源电压范围：2.1-3.6V（发射）
- 可编程发射功率：14dBm~-3dBm
- 发射电流：18mA（0dBm）

- 125KHz 最低监听电流 3.3uA
- 最高 10MHz 四线 SPI 接口
- 发射数据硬件中断输出
- QFN32 4x4 封装
- 32.768KHz 晶振可选
- 低成本 16M 晶振：16MHz±20ppm
- 兼容 Si24R1 和 Si24R2X 发射功能

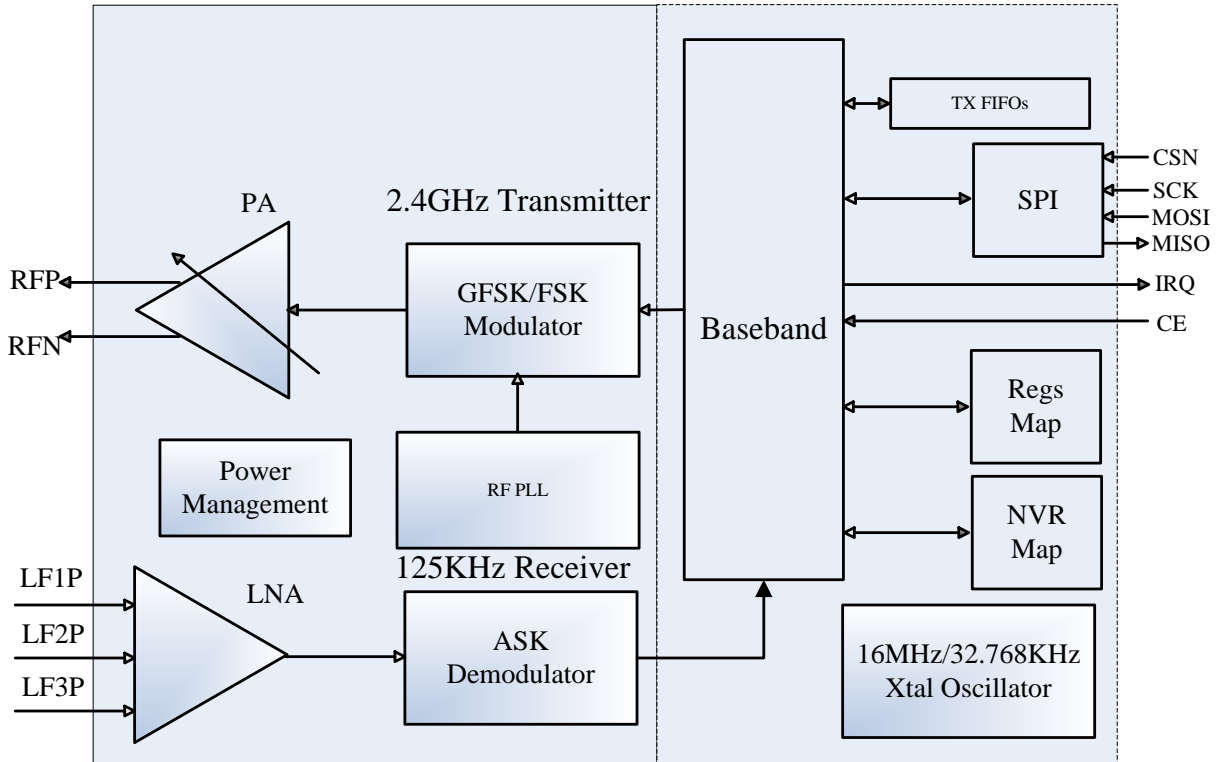
应用范围

- ◆ 超低功耗有源 RFID 系统
- ◆ 智慧校园卡管理系统
- ◆ 电动自行车行驶监管系统
- ◆ 智慧冷链温度运输管理系统
- ◆ 畜牧业动物管理系统
- ◆ 其他物联网系统
- ◆ 汽车 PKE 无钥匙进入

封装图



结构框图



术语缩写

术语	描述	中文描述
ARQ	Auto Repeat-reQuest	自动重传请求
ART	Auto ReTransmission	自动重发
ARD	Auto Retransmission Delay	自动重传延迟
ATR	Auto Transmission	自动发送
BER	Bit Error Rate	误码率
CE	Chip Enable	发射使能信号，复用为防拆解控制信号
CRC	Cyclic Redundancy Check	循环冗余校验
CSN	Chip Select	片选
DPL	Dynamic Payload Length	动态负载长度
GFSK	Gaussian Frequency Shift Keying	高斯频移键控
IRQ	Interrupt Request	中断请求
ISM	Industrial-Scientific-Medical	工业-科学-医学
LSB	Least Significant Bit	最低有效位

Mbps	Megabit per second	兆位每秒
MCU	Micro Controller Unit	微控制器
MHz	Mega Hertz	兆赫兹
MISO	Master In Slave Out	主机输入从机输出
MOSI	Master Out Slave In	主机输出从机输入
MSB	Most Significant Bit	最高有效位
NVM	Non-volatile Memory	非易失性存储器
PA	Power Amplifier	功率放大器
PID	Packet Identity	数据包识别位
PLD	Payload	负载数据
RX	RX	接收端
TX	TX	发射端
PWR_DWN	Power Down	掉电
PWR_UP	Power UP	上电
RF_CH	Radio Frequency Channel	射频通道
RSSI	Received Signal Strength Indicator	信号强度指示器
RX	Receiver	接收机
RX_DR	Receive Data Ready	接收数据准备就绪
SCK	SPI Clock	SPI 时钟
SPI	Serial Peripheral Interface	串行外设接口
TX	Transmitter	发射机
TX_DS	Transmit Data Sent	已发数据
XTAL	Crystal	晶体振荡器
Watchdog	Hardware Watchdog	硬件看门狗

目录

目录.....	4
1 简介.....	7
2 引脚信息.....	9
3 工作模式.....	11
3.1 无线发射工作模式.....	11
3.1.1 状态转换图.....	11
3.1.2 Shutdown 工作模式.....	12
3.1.3 Standby 工作模式.....	12
3.1.4 Idle-TX 工作模式.....	12
3.1.5 TX 工作模式.....	12
3.1.6 ATR 工作模式.....	13
3.2 无线接收工作模式.....	14
3.2.1 状态转换图.....	14
3.2.2 监听模式.....	15
3.2.3 人工唤醒.....	16
3.2.4 前导码检测/匹配校验.....	16
3.2.5 数据接收.....	17
4 SPI 数据与控制接口.....	18
4.1 SPI 命令.....	18
4.2 SPI 时序.....	20
5 寄存器映射.....	22
5.1 发射相关寄存器.....	22
5.2 接收相关寄存器.....	26
6 无线发射数据包处理协议.....	32
6.1.1 包格式.....	32
6.1.2 通信模式.....	33
6.1.3 兼容模式.....	33

6.1.4 BLE 蓝牙包格式	34
7 无线唤醒与接收.....	35
7.1 通道放大器.....	35
7.1.1 频率检测.....	35
7.1.2 RSSI 计算	36
7.2 解调和数据分割.....	39
7.3 唤醒规则和曼彻斯特解码.....	43
7.3.1 唤醒规则.....	43
7.3.2 校验器.....	45
7.3.3 错误唤醒寄存器.....	46
7.3.4 曼彻斯特解码和时钟恢复.....	47
7.4 时钟产生电路.....	48
7.4.1 概述.....	48
7.4.2 晶体振荡器.....	48
7.4.3 RC 振荡器与 RC 校准	49
7.4.4 外部时钟源.....	51
7.5 天线调谐.....	52
8 无线唤醒与发射(进出门模式).....	54
8.1 发射替换值.....	54
8.2 发射接收数据.....	55
8.3 待机替换.....	55
8.4 发射 RSSI 值	55
9 传感器.....	57
9.1 外挂 SHT21 测温湿度	57
9.1.1 芯片与 SHT21 的通信	57
9.1.2 发射温湿度值或报警值.....	57
9.2 外挂 MLX90615 测温湿度.....	58
9.2.1 芯片与 MLX90615 的通信	58
9.2.2 发射温度值或报警值.....	58
9.3 使用内部温度传感器测温.....	59

9.3.1 内部温度传感器配置.....	59
9.3.2 发射温度值或报警值.....	59
9.4 外接 NTC 测温.....	60
9.4.1 NTC 配置.....	60
9.4.2 发射温度值或报警值.....	61
10 主要参数指标.....	62
10.1 发射部分.....	62
10.1.1 极限参数.....	62
10.1.2 电气指标.....	62
10.2 接收部分.....	64
10.2.1 极限参数.....	64
10.2.2 工作条件.....	64
10.2.3 DC/AC 参数.....	65
10.2.4 电气参数.....	66
11 封装.....	70
12 原理图.....	72
12.1 应用原理图.....	72
12.2 PCB 布线.....	75
13 订单信息.....	76
14 技术支持与联系方式.....	77

1 简介

Si24R2H 是一颗工作在 2.4GHz ISM 频段发射和 125KHz 接收，专为超低功耗无线应用场景设计，集成嵌入式基带的无线收发单芯片。发射工作频率范围为 2400MHz-2525MHz，共有 125 个 1MHz 带宽的信道，接收工作频率范围为 15KHz-150KHz。

Si24R2H 采用 GFSK/FSK 数字调制与解调技术。数据传输速率与 PA 输出功率都可以调节，支持 2Mbps,1Mbps,250Kbps 三种发射数据速率。高的数据速率可以在更短的时间完成同样的数据收发，因此可以具有更低的功耗。

Si24R2H 内置三通道 ASK 接收机，可检测 15KHz-150KHz 之间的 LF 载波频率的数据信号，并触发 2.4GHz 发射，发射内容可配置。支持 16 位或 32 位曼彻斯特唤醒模式以及自动进出门方向判断，支持通过 125KHz 接收机实现内部 NVM 无线编程，非常方便批量生产。

Si24R2H 内置多种温度传感器及接口，内部集成 10bit 数字温度传感器，可外接 NTC 电阻或者 SHT21 温湿度传感器及 MLX90615 红外温度传感器，实现人体体温测量。

Si24R2H 支持发射 BLE4.2 标准的数据包，可以方便的向手机传输数据。

Si24R2H 针对低功耗应用场合进行了特别优化，Si24R2H 开启自动发射功能，内部 Watchdog 与内部 RCOSC 时钟工作，内部 Timer 计时器开始计时，芯片工作在睡眠状态下，所有寄存器值与 FIFO 值保持不变，RTC 与看门狗工作，此时待机电流仅为 1uA。当内部 Timer 计时器或 125KHz 触发唤醒，自动发射控制器自动完成数据从 NVM 存储器的装载与发射，数据发射完成后，芯片立即进入睡眠状态。Si24R2H 的平均功耗非常低，特别适合纽扣电池供电的应用系统。

Si24R2H 操作方便，不需要外部 MCU，即可以自动完成数据的装载与发射。NVM 存储器可以存储寄存器配置与发射的数据内容，掉电后不会丢失，数据可保持 10 年以上。在 3.3V 供电电压下，无需外部高压，外部 MCU 可以通过芯片的四线 SPI 接口或者 125KHz 无线完成 NVM 的配置编程，芯片最大可编程次数为 32 次，芯片支持 NVM 加锁，防止 NVM 配置数据回读，保证用户数据安全。

Si24R2H 不需要 32.768KHz 晶振，通过 125KHz 接收机同样可以实现高精度的位置定位，适用于各种物联网应用以及 PKE 无钥匙系统，Si24R2H 具有非常低的系统应用成本，不需要外部 MCU，仅少量外围无源器件即可以组成一个有源 RFID 无线数据收发系统。

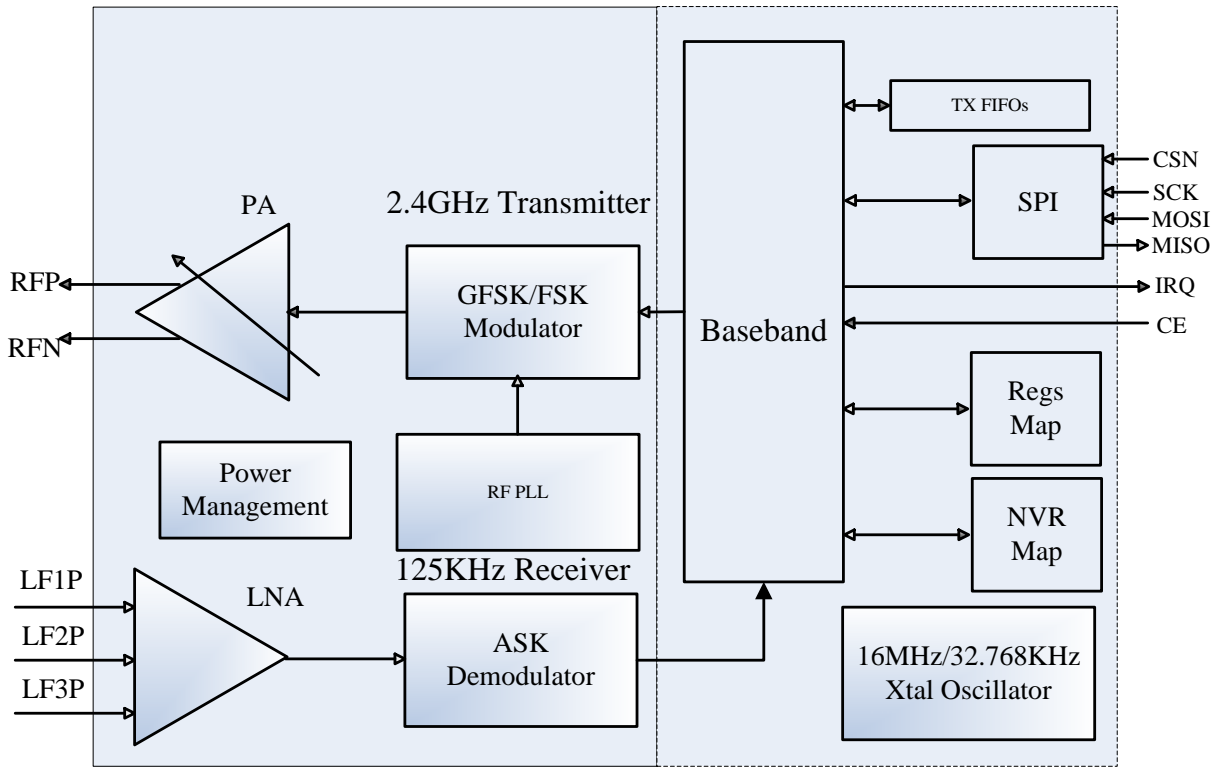


图 1-1 芯片结构框图

2 引脚信息

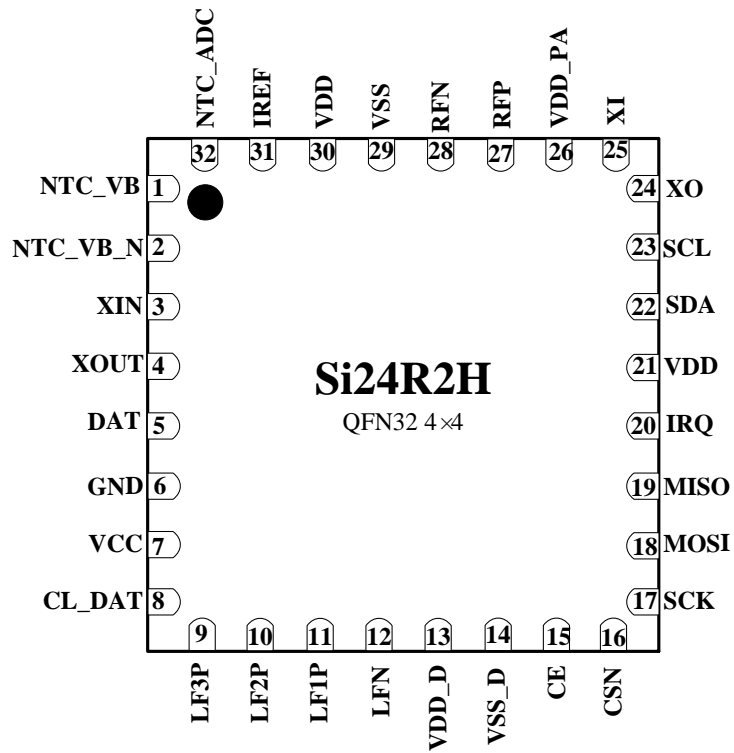


图 2-1 Si24R2H 引脚信息图（QFN32 4×4 封装）

表 2-1 引脚功能描述

端口	端口名称	端口类型	功能描述
1	NTC_VB	AO	NTC 偏置电压
2	NTC_VB_N	A	NTC 偏置电压
3	XIN	AI	32.768KHz 晶体振荡器输入引脚（可选）
4	XOUT	AO	32.768KHz 晶体振荡器输出引脚（可选）
5	DAT	DO	数据输出
6	GND	Power	地（0V）
7	VCC	Power	电源
8	CL_DAT	DO	曼彻斯特恢复时钟
9	LF3P	AI	125KHz 通道 3 输入

10	LF2P	AI	125KHz 通道 2 输入
11	LF1P	AI	125KHz 通道 1 输入
12	LFN	AI	125KHz 通道共用地
13	VDD_D	Power	内部电源
14	VSS_D	Power	地
15	CE	DI	发射使能信号，复用为防拆解控制信号
16	CSN	DI	SPI 片选信号
17	SCK	DI	SPI 时钟信号，按键发射，替换发射控制信号
18	MOSI	DI	SPI 输入信号，按键发射，替换发射控制信号
19	MISO	DO	SPI 输出信号
20	IRQ	DO	可屏蔽中断信号，低电平有效
21	VDD	Power	电源
22	SDA	DIO	I2C 数据，外接温度传感器
23	SCL	DO	I2C 时钟，外接温度传感器
24	XO	AO	16MHz 晶体振荡器输出引脚
25	XI	AI	16MHz 晶体振荡器输入引脚
26	VDD_PA	Power	给内置 PA 供电的电源输出引脚 (+1.8V)
27	RFP	RF	天线接口 1
28	RFN	RF	天线接口 2
29	VSS	Power	地 (0V)
30	VDD	Power	电源
31	IREF	AI	基准电流
32	NTC_ADC	AI	NTC 采集

3 工作模式

3.1 无线发射工作模式

3.1.1 状态转换图

Si24R2H 芯片内置 2.4GHz 发射机，发射机内部有状态机，控制着芯片在不同工作发射模式之间的转换。

Si24R2H 芯片 2.4Ghz 发射机可配置为 Shutdown、Standby、Idle-TX、TX 和 RX 五种发射工作模式。状态转换图如图 3-1 所示。

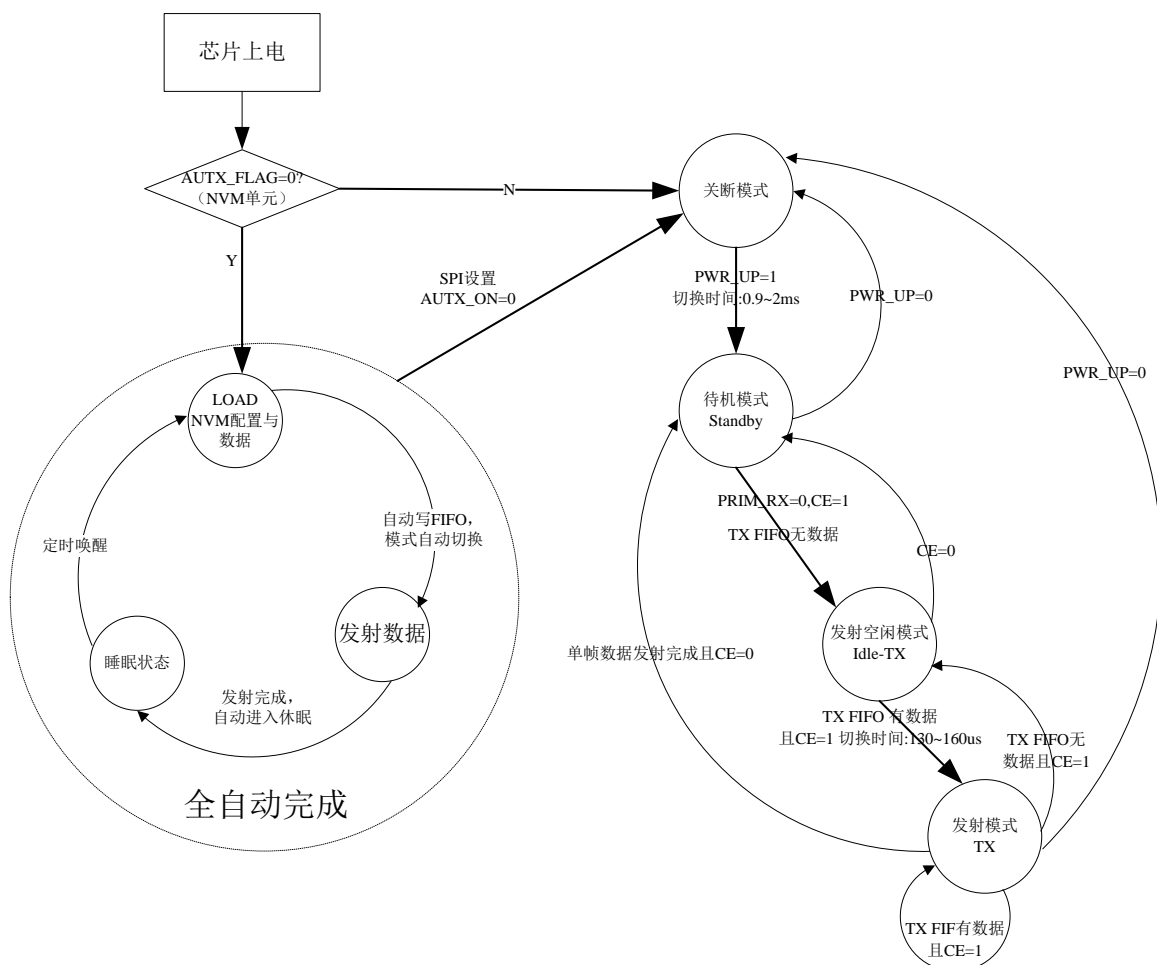


图 3.1-1 Si24R2H 发射机工作模式切换图

3.1.2 Shutdown 工作模式

当芯片 NVM 内部配置 ATR 功能关闭时, AUTX_FLAG 为 1, 芯片上电后直接进入 Shutdown 模式, 在 Shutdown 工作模式下, Si24R2H 所有功能模块关闭, 芯片停止工作, 消耗电流最小, 但所有内部寄存器值和 FIFO 值保持不变, 仍可通过 SPI 实现对寄存器的读写。接收机完全不工作情况下, 该状态时, 芯片工作电流约 1uA。设置 CONFIG 寄存器的 PWR_UP 位的值为 0, 芯片立即返回到 Shutdown 工作模式。

3.1.3 Standby 工作模式

在 Standby 工作模式, 只有晶体振荡器电路工作, 保证了芯片在消耗较少电流的同时能够快速启动。设置 CONFIG 寄存器下的 PWR_UP 位的值为 1, 芯片待时钟稳定后进入 Standby 模式。芯片的时钟稳定时间一般为 0.9~2ms, 与晶振的性能有关。当引脚 CE=1 时, 芯片将由 Standby 模式进入到 Idle-TX 模式, 当 CE=0 时, 芯片将由 Idle-TX、TX 模式返回到 Standby 模式。

3.1.4 Idle-TX 工作模式

在 Idle-TX 工作模式下, 晶体振荡器电路及时钟电路工作。相比于 Standby 模式, 芯片消耗更多的电流。当发送端 TX FIFO 寄存器为空, 并且引脚 CE=1 时, 芯片进入到 Idle-TX 模式。在该模式下, 如果有新的数据包被送到 TX FIFO 中, 芯片内部的电路将立即启动, 切换到 TX 模式将数据包发送。

在 Standby 和 Idle-TX 工作模式下, 所有内部寄存器值和 FIFO 值保持不变, 仍可通过 SPI 实现对寄存器的读写。

3.1.5 TX 工作模式

当需要发送数据时, 需要切换到 TX 工作模式。芯片进入到 TX 工作模式的条件为: TX FIFO 中有数据, CONFIG 寄存器的 PWR_UP 位的值为 1, PRIM_RX 位的值为 0, 同时要求引脚 CE 上有一个至少持续 10us 的高脉冲。芯片不会直接由 Standby 模式直接切换到 TX 模式, 而是先立即切换到 Idle-TX 模式, 再由 Idle-TX 模式自动切换到 TX 模式。Idle-TX 模式切换到 TX 模式的时间为 130us~160us 之间。单包数据发送完成后,

如果 CE=1, 则由 TX FIFO 的状态来决定芯片所处的工作模式, 当 TX FIFO 还有数据, 芯片继续保持在 TX 工作模式, 并发送下一包数据; 当 TX FIFO 没有数据, 芯片返回 Idle-TX 模式; 如果 CE=0, 立即返回 Standby 模式。数据发射完成后, 芯片产生数据发射完成中断。

3.1.6 ATR 工作模式

当芯片 NVM 内部配置 ATR 功能打开时, AUTX_FLAG 为 0, 且 CSN 引脚为高电平时, 芯片上电后进入自动发射 (ATR) 工作模式, 芯片自动从 NVM 装入寄存器配置, 自动将数据写入 FIFO。待芯片稳定后发射数据, 数据发射完成后自动进入睡眠状态, 睡眠状态下, 内部硬件 Watchdog 与 RCOSC 以及定时器电路工作, 寄存器状态保持, 在接收机完全不工作情况下, 整个芯片工作电流约 1uA。由于芯片发射数据时间很短, 大部分时间工作在睡眠状态, 因此芯片的平均工作电流非常低。

数据的重发时间间隔可以在 NVM 中配置, 支持简单 ALOHA 协议, 支持四个频点的自动跳频工作, 减少多芯片同时发射数据的冲突概率。

当 ATR 功能启动后, 外部 MCU 通过 SPI 接口写入 AUTX_ON 命令后, ATR 功能关闭, MCU 可以通过 SPI 接口实现内部寄存器配置与数据发射, 再次写入同样的 AUTX_ON 命令 ATR 功能重新打开, 芯片重新进入 ATR 自动发射工作模式。AUTX_ON 命令也可在芯片软件复位命令执行后或重新上电后失效, 从而使得 ATR 功能再次启动。

当 ATR 功能启动后, 外部 MCU 通过 SPI 接口写入 AUTX_ON 命令前, 必须先将 SPI 的 CSN 引脚拉低后再拉高 (低电平脉冲), 紧接着 CSN 拉低, 写入 AUTX_ON 命令。

在 ATR 工作模式下, 内部硬件看门狗电路 (Watchdog) 自动打开, 当连续三次数据发射不成功时, 芯片自动复位重启。

3.2 无线接收工作模式

3.2.1 状态转换图

Si24R2H 芯片内置 125kHz 三通道的低功耗 ASK 接收机,可用于检测 15kHz-150kHz 低频载波频率的数字信号,并产生唤醒信号。内部集成的校验器用于检测 16 位或 32 位曼彻斯特编码的唤醒匹配,且支持两次重复的匹配值校验。

接收机可以使用一个、两个或者三个通道工作,每个通道都具有频率检测功能和数字 RSSI 计算功能。通道的灵敏度可调,从而实现更长的通信距离,并且适应噪声环境下工作。

状态转换图如图 3.2-1 所示。

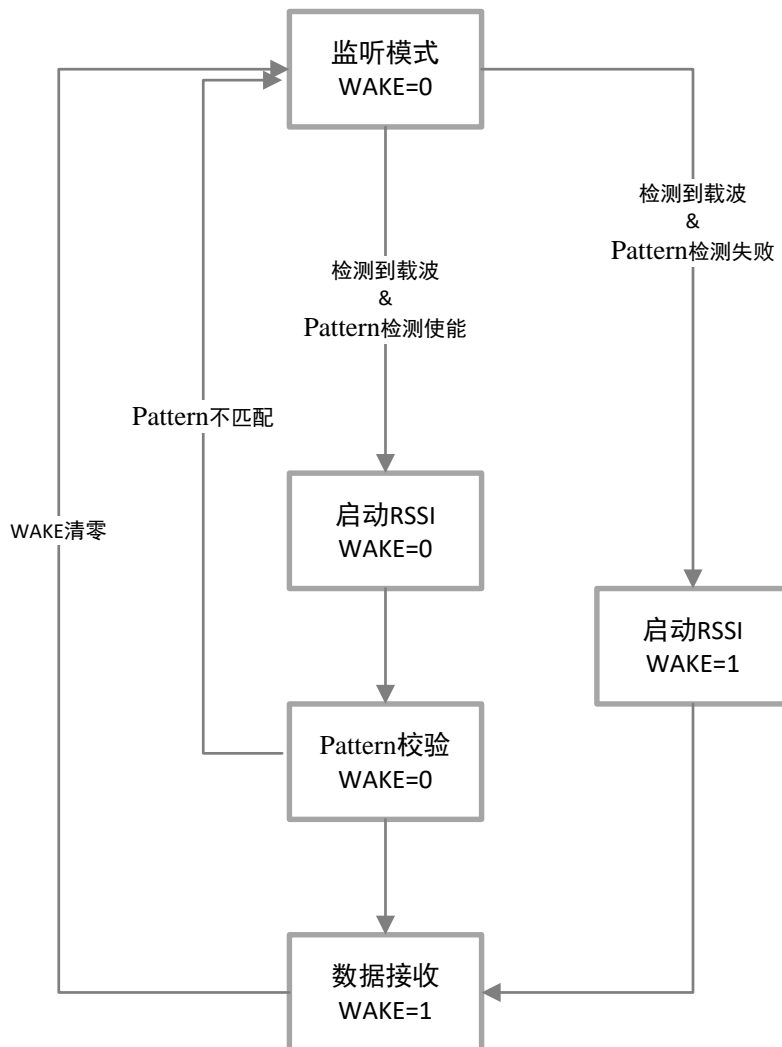


图 3.2-1 125K 工作模式流程图

3.2.2 监听模式

监听模式下，所有活跃的通道接收载波信号。如果检测到特定频率的载波，三个通道开始计算数字 RSSI 值，并存储在相应的寄存器中。

如果不需要三个通道工作，可以关闭一个或两个通道。如果需要两个通道工作则必须是通道一和通道三工作，如果仅一个通道工作则只能开启通道一。

监听模式可以细分为以下三种工作模式：标准监听模式、扫描模式、开/关模式。

3.2.2.1 标准监听模式

所有活跃的通道同时工作。

3.2.2.2 扫描模式（低功耗模式 1）

定义 1ms 的时间窗口，在每个时间窗口内仅有一个通道活跃。如图 3.2-2 所示，当某个时间窗口结束，当前活跃的通道变为关闭，下一个通道变成活跃，以此类推。例如，三个通道都使能，在第一个时间窗口内仅通道一活跃。当第一个时间窗口结束，通道一关闭，通道三变得活跃。在第二个时间窗口内仅通道三活跃。当第二个时间窗口结束，通道三关闭，通道二变得活跃。在第三个时间窗口内，通道二活跃，其他两个通道关闭。下一个时间窗口又轮到通道一活跃，按上述顺序循环工作，直到任何一个通道检测到载波。扫描模式（通道循环）由 125K 接收机内部逻辑控制，不需要外部的 MCU。只要一个通道检测到载波，三个通道立即变得同时活跃。125K 接收机会比较出哪个通道 RSSI 最强。最高 RSSI 的通道将连接至解调器。这样，只用单个通道的电流消耗来执行三个通道的监听，灵敏度与三个通道同时工作一样。

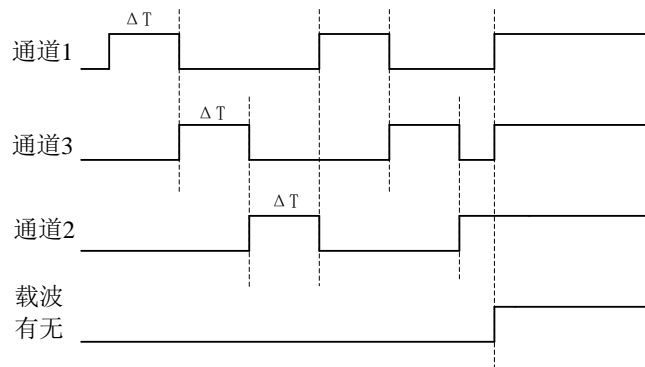


图 3.2-2 扫描模式

3.2.2.3 开/关模式（低功耗模式 2）

接收通道进入间歇模式，如图 3.2-3 所示，在某个时间窗口 T ($T=1\text{ms}$) 内，所有活跃的通道同时打开，下一个时间段内，又同时关闭。关闭时间由寄存器 $R4\langle 7:6 \rangle$ 控制。例如， $R4\langle 7:6 \rangle=11$ ，关闭时间是 8ms ，开启时间是 1ms 。

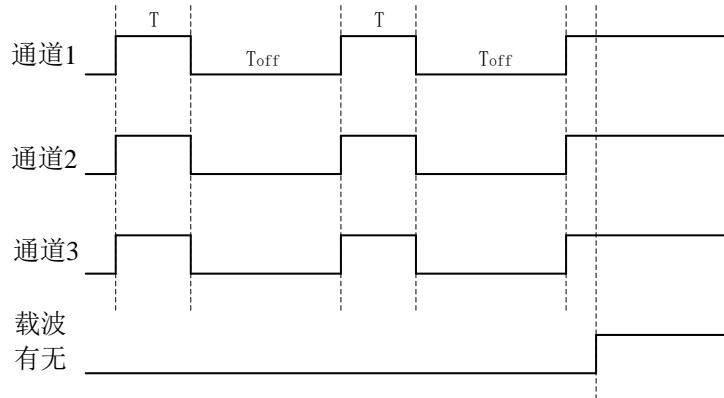


图 3.2-3 开/关模式

3.2.3 人工唤醒

监听模式下可以开启人工唤醒，一个基于时钟产生电路的计数器。寄存器 $R8\langle 2:0 \rangle$ 定义时间窗口。在这个时间窗口内无动作，产生唤醒中断信号 WAKE。

3.2.4 前导码检测/匹配校验

检测到低频载波后，只要使能匹配校验 ($R1\langle 1 \rangle=1$)，芯片将进入该模式。校验器先接收前导码，再是匹配值。如果未使能匹配校验 ($R1\langle 1 \rangle=0$)，芯片直接进入数据接收模式。

该模式下，如果匹配校验成功，产生唤醒中断信号 WAKE，芯片将进入数据接收模式。如果匹配校验失败，终止内部唤醒（所有活跃通道上的），没有中断产生。

默认模式下，数据屏蔽关闭 ($R0\langle 6 \rangle=0$)，DAT 引脚显示解调后的整个信号（载波触发+前导码+匹配值+数据）。如果数据屏蔽开启 ($R0\langle 6 \rangle=1$)，则数据仅在产生中断后才会被输出到 DAT 引脚。

3.2.5 数据接收

成功唤醒后，芯片将进入数据接收模式。该模式下，芯片可以保留一个 OOK 接收机。数据显示在 DAT 引脚上，如果曼彻斯特解码使能 ($R1<3>=1$)，恢复的时钟显示在 CL_DAT 引脚上。通过直接命令 CLEAR_WAKE 或者超时功能，芯片可以回到监听模式。寄存器 R7<7:5>定义自动超时时间，超过自动超时时间，芯片回到监听模式。

4 SPI 数据与控制接口

芯片采用标准的四线 SPI 接口，最高读写速度大于 10Mb/S。外部微控制器可以通过 SPI 接口对芯片进行配置，包括读写功能寄存器、读写 FIFO、读芯片状态、清除中断等。

4.1 SPI 命令

SPI 命令参见表 4-1 和表 4-2。CSN 从高电平翻转为低电平，SPI 接口开始工作。每一次 SPI 操作，MISO 输出的第一字节为状态寄存器的值，之后通过命令来确定是否输出值(不输出为高阻态)。命令格式中命令字按从 MSBit 到 LSBit 的顺序输入，数据格式中按从 LSByte 到 MSByte 的顺序，每字节中按从 MSBit 到 LSBit 的顺序输入。详细请参考 SPI 时序，图 4-1 及图 4-2。

表 4-1 2.4GHz 模块 SPI 命令

Command name	Command word (binary)	# Data bytes	操作
R_REGISTER	000A AAAA	1 to 5 LSByte first	读寄存器命令，AAAAA表示寄存器地址（参考寄存器表）。
W_REGISTER	001A AAAA	1 to 5 LSByte first	写寄存器命令，AAAAA表示寄存器地址（参考寄存器表），只允许Shutdown、Standby、Idle-TX模式下操作。
TESTREG_EN	01010000	1 Byte	输入命令50，紧接着数据A5，表示开启NVM操作使能，能够读写测试寄存器。
NVMOP_EN	01011010	1 Byte	输入命令5A，紧接着数据A5，表示开启NVM操作使能，能够读出NVM数据。
PROG_EN	01011011	1 Byte	输入命令5B，紧接着数据A6，表示使能NVM编程使能。
SW_PULL_CLR	01011101	1 Byte	输入命令5D，紧接着数据A8，表示强制清除警报状态。拉高CSN 拉低CSN，输入命令5D，紧接着数据A8，表示进入正常工作状态。
AUTX_DISABLE	01011100	1 Byte	输入命令0x5C，立即发送数据0xA7，表示强制关闭或打开ATR功能，ATR功能打开时，执行该命令会关闭ATR功能，允许外部MCU操作内部寄存器映射表。硬件或软件

			复位后该命令失效，由NVM中AUTX_FLAG决定ATR功能的开关。
SW_RST	01100011	0	软件复位命令,对整个芯片进行复位。如果NVM已编程并且ATR功能打开，软件复位后会进入自动ATR模式。
W_NVM	10AA AAAA	1 Byte	写NVM单元，AA_AAAA表示NVM地址，只在EN_NVMOP & PROG_EN下有效。
R_NVM	11AA AAAA	1 to 32 LSByte first	读NVM单元，AA_AAAA表示NVM地址，只在EN_NVMOP下有效。
FLUSH_TX	1110 0001	0	清空TX FIFO，适用于发射模式。
REUSE_TX_PL	1110 0011	0	适用于发送方，清空TX FIFO或对FIFO写入新的数据后不能使用该命令。
W_TX_PAYLOAD_NO_ACK	1011 0000	1 to 32 LSByte first	适用于发射模式，使用这个命令同时将AUTOACK位置1。
NOP	1111 1111	0	无操作。可用于返回STATUS值。

表 4-2 125kHz 模块 SPI 命令

Command name	Command word (binary)	# Data bytes	操作
R_REG_125	100A AAAA	1 to 5 LSByte first	读125k寄存器 EN_NVMOP命令有效时，屏蔽此命令
W_REG_125	110A AAAA	1 to 5 LSByte first	写125k寄存器 EN_NVMOP命令有效时，屏蔽此命令
clear_wake	1010 0000	清除唤醒	只清除125kHz产生的单次唤醒信号，不会清除125k唤醒2.4GHz发射模块的唤醒信号。 EN_NVMOP命令有效时，屏蔽此命令
reset_RSSI	1010 0001	重置RSSI	重置RSSI EN_NVMOP命令有效时，屏蔽此命令
trim_osc	1010 0010	使用scl 校准RC	使用scl 校准RC EN_NVMOP命令有效时，屏蔽此命令
clear_false	1010 0011	清除错误寄存	清除错误寄存器

		器	EN_NVMOP命令有效时，屏蔽此命令
preset_default	1010 0100	复位	复位 EN_NVMOP命令有效时，屏蔽此命令
Calib_RCO_LC	1010 0101	使用LC校准 RC	使用LC校准RC EN_NVMOP命令有效时，屏蔽此命令

4.2 SPI 时序

SPI 操作包括基本的读写操作以及其他的命令操作，时序上如图 5-1 及图 5-2。

注：只能在 Shutdown、Standby 和 Idle-TX 模式下才能对寄存器进行配置。

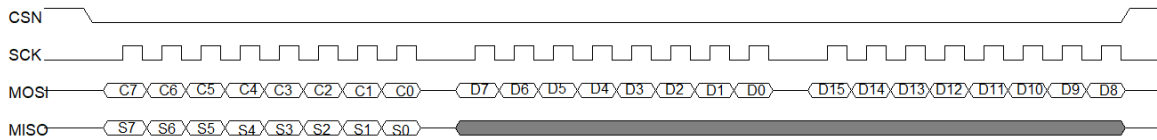


图 4.2-1 SPI 写操作

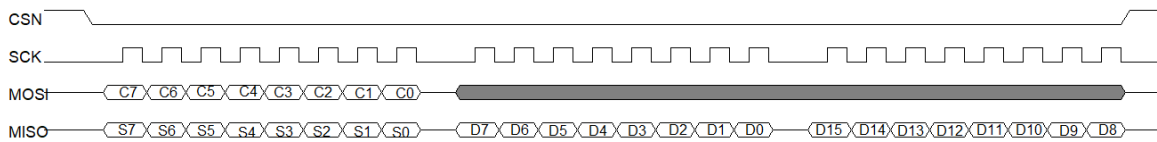


图 4.2-2 SPI 读操作

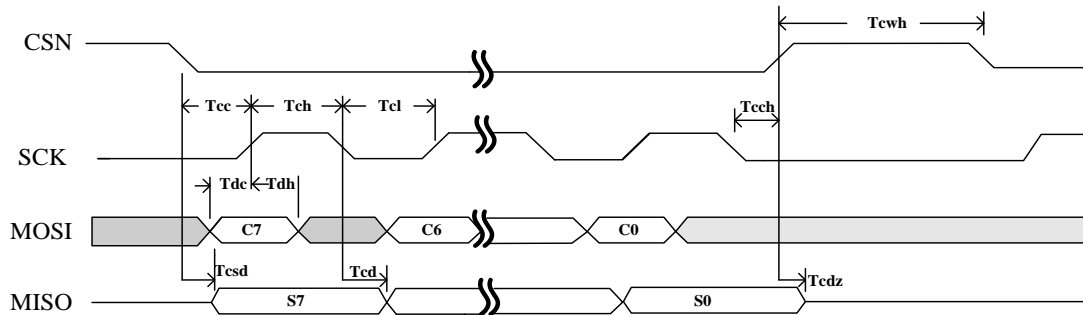


图 4-3 SPI 典型时序

表 4-3 SPI 时序参数

Symbol	Parameters	Min	Max	Units
Tdc	Data to SCK Setup	2		ns
Tdh	SCK to Data Hold	2		ns
Tcsd	CSN to Data Valid		42	ns
Tcd	SCK to Data Valid		58	ns
Tcl	SCK Low Time	40		ns
Tch	SCK High Time	40		ns
Fsck	SCK Frequency	0	10	MHz
Tr,Tf	SCK Rise and Fall		100	ns
Tcc	CSN to SCK Setup	2		ns
Tcch	SCK to CSN Hold	2		ns
Tcwh	CSN Inactive time	50		ns
Tcdz	CSN to Output High Z		42	ns

5 寄存器映射

芯片有两组寄存器，为普通 SPI 寄存器和 NVM 寄存器。普通 SPI 寄存器有发射机相关寄存器和接收机相关寄存器。发射机相关寄存器保存了与 2.4GHz 发射功能的控制量，接收机相关寄存器保存了与 125kHz 接收功能的控制量。详情见 5.1,5.2。NVM 寄存器信息见 NVM 手册。

5.1 发射相关寄存器

表 5-1 2.4GHz 模块相关寄存器

Address (Hex)	Mnemonic	Bit	Reset Value	Type	Description
00	CONFIG				配置寄存器
	WAKE_IRQ_EN	7	0	W/R	25k唤醒中断WAKE信号输出使能 0: 不使能 1: 使能
	Reserved	6	0	R	保留, 0
	MASK_TX_DS	5	0	R/W	发射中断屏蔽控制 0: 发射中断使能, TX_DS中断标志在IRQ引脚上产生中断信号, 低电平有效 1: 发射中断关闭, TX_DS中断标志不影响IRQ引脚输出
	Reserved	4	0	R/W	保留, 0
	EN_CRC	3	1	R/W	使能CRC。如果EN_AA不全为零时, EN_CRC必须为1。 0: 关闭CRC 1: 开启CRC
	CRCO	2	0	R/W	CRC长度配置, 0: 1byte 1: 2 bytes
	PWR_UP	1	0	R/W	关断/开机模式配置 0: 关断模式 1: 开机模式

	PRIM_RX	0	0	R/W	固定为0
01	EN_AA				使能自动确认
	Reserved	7: 6	00	R	保留, 00
	EN_AA	5:0	111111	R/W	NOCRC时设置为全0 兼容模式下设置为全0,且设置ARC为0
02	Reserved	7:0			
	Reserved	7:0	0	R/W	保留, 0
03	SETUP_AW				地址宽度配置
	Reserved	7:2	000000	R/W	保留, 000000
	AW	1:0	11	R/W	发射方地址宽度 00: 错误值 01: 3bytes 10: 4bytes 11: 5bytes
04	Reserved				
	Reserved	7:0	0	R/W	保留, 0
05	RF_CH				
	Reserved	7	0	R/W	保留, 0
	RF_CH	6: 0	0000010	R/W	设置芯片工作时的信道, 分别对应第0~125个信道; 信道间隔为1MHz, 默认0x02即2402MHz
06	RF_SETUP				射频配置
	CONT_WAVE	7	0	R/W	为'1'时, 使能恒载波发射模式, 用来测试发射功率
	Reserved	6	0	R/W	保留
	RF_DR_LOW	5	0	R/W	设置射频数据率为250kbps、1Mbps或2Mbps, 与RF_DR_HIGH共同控制
	PLL_LOCK	4	0	R/W	保留字, 必须为0
	RF_DR_HIGH	3	1	R/W	设置射频数据率

					[RF_DR_LOW, RF_DR_HIGH]: 00: 1Mbps 01: 2Mbps 10: 250kbps 11: 保留
	RF_PWR	2:0	110	R/W	设置TX发射功率 111: 14dBm 110: 13.5dBm 101: 11dBm 100: 10dBm 011: 7dBm 010: 4dBm 001: 0dBm 000: -3dBm
07	STATUS				状态寄存器(SPI操作的第一个字节, 状态寄存器值通过MISO串行输出)。
	125k_wake	7	0	R	125k的唤醒信号
	Reserved	6	0	R	保留
	TX_DS	5	0	R	发射端发射完成中断位, 如果是ACK模式, 则收到ACK确认信号后TX_DS位置'1', 写'1'清除。
	CKF	4	-	R	校验和标志, 1: 加载正确
	Reserved	3:1	111	R	保留,111
	TX_FULL	0	0	R	TX FIFO满标志位。
08	Reserved				
	Reserved	7:0	-	NA	保留
09	Reserved				
	Reserved	7:0	-	NA	保留
0A	TMP				
	Reserved	39:8	-	NA	保留
	TMP	7:0	-	R	温度寄存器
0B	Reserved	39:0		NA	保留
0C	Reserved	7:0	0	R/W	保留
0D	Reserved	7:0		NA	保留
0E	Reserved	7:0		NA	保留
0F	Reserved	7:0		NA	保留

10	TX_ADDR				
	TX_ADDR	39:0	0xE7E7E7E7E7E7E7E7	R/W	发射方的发射地址(LSByte最先写入), 如果发射放需要收ACK确认信号, 则需要配置RX_ADDR_P0的值等于TX_ADDR, 并使能ARQ。
11	Reserved				
	Reserved	7	-	NA	保留
	Reserved	6:0	0	R/W	保留
12	Reserved				
	Reserved	7:6	-	NA	保留
	ADC_STATUS	5	-	R	只有adc_status为1时, 读到的温度值才是正确的
	Reserved	4:0	0	R/W	保留
13	Reserved				
	Reserved	7:0	0	R/W	保留
14	Reserved				
	Reserved	7:0	-	NA	保留
15	Reserved				
	Reserved	7:0	00000000	R	保留
16	Reserved				
	Reserved	7:0	00	NA	保留
17	FIFO_STATUS				FIFO状态
	Reserved	7	0	R/W	保留, 0
	TX_REUSE	6	0	R	只用于发射端, FIFO数据重新利用 当用REUSE_TX_PL命令后, 发射上次已成功发射的数据, 通过W_TX_PAYLOAD或FLUSH TX命令关闭该功能
	TX_FULL	5	0	R	TX FIFO满标志 1: TX FIFO满 0: TX FIFO可写

	TX_EMPTY	4	1	R	TX FIFO空标志 1: TX FIFO为空 0: TX FIFO有数据
	Reserved	3:0	0000	R/W	保留, 0000
1C	DYNPD				使能动态负载长度
	Reserved	7:1	0		
	DPL_P0	0	0	R/W	1: 使能动态负载长度
1D	FEATURE			R/W	特征寄存器
	Reserved	7:3	0	R/W	保留,00000
	EN_DPL	2	0	R/W	使能动态负载长度
	Reserved	1	0	NA	保留
	EN_DYN_ACK	0	1	NA	使能命令 W_TX_PAYLOAD_NOACK

5.2 接收相关寄存器

表 5-2 125kHz 模块相关寄存器

Addr (Dec)	Mnemonic	Bit	Reset value	Type	Description
0	R0				
	PATT32	7	0	R/W	匹配值扩展到 32 位 (0 为 16 位, 1 为 32 位)
	DAT_MASK	6	0	R/W	唤醒前屏蔽 DAT 引脚上的数据 (0 不屏蔽, 1 屏蔽)
	ON_OFF	5	0	R/W	开/关模式使能
	MUX_123	4	0	R/W	扫描模式使能
	EN_A2	3	1	R/W	通道 2 使能
	EN_A3	2	1	R/W	通道 3 使能
	EN_A1	1	1	R/W	通道 1 使能
		0	0	R	保留
1	R1				

	ABS_HY	7	0	R/W	数据分割比较器的绝对阈值使能
	AGC_TLIM	6	0	R/W	AGC 限时工作 1: 仅在频率检测后 256us 内工作 0: 频率检测后一直工作 (载波触发时间段内)
	AGC_UD	5	1	R/W	为 1, AGC 可以增减增益; 为 0, AGC 仅减小增益
	ATT_ON	4	0	R/W	天线阻尼器使能
	EN_MANCH	3	1	R/W	曼彻斯特解码使能
	EN_PAT2	2	0	R/W	双唤醒匹配值校验
	EN_WPAT	1	1	R/W	校验器使能
	EN_XTAL	0	0	R/W	晶振使能
2	R2				
	S_ABS	7	0	R/W	数据分割比较器的绝对阈值降低
	EN_EXT_CLK	6	0	R/W	外部时钟使能
	G_BOOST	5	0	R/W	放大器增益提高
	VB3_D	4	0	R/W	偏置电压 vb3 减小
	DISPLAY_CLK	3:2	00	R/W	11 时将时钟产生器的频率送到引脚 CL_DAT, 同时需 R16<7>=1
	S_WU1	1:0	00	R/W	频率检测时容错能力设置
3	R3				
	HY_20m	7	0	R/W	数据分割比较器的迟滞电压 (0 为 40mV, 1 为 20mV)
	HY_POS	6	0	R/W	数据分割比较器的迟滞发生在正跳沿 (0 正跳沿和负跳沿, 1 仅正跳沿)
	FS_SLC	5:3	100	R/W	数据分割比较器的时间常数
	FS_ENV	2:0	000	R/W	解调器的时间常数
4	R4				
	T_OFF	7:6	00	R/W	开/关模式下的关断时间 00: 1ms; 01: 2ms; 10: 4ms; 11: 8ms;

	D_RES	5:4	01	R/W	天线阻尼器电阻
	GR	3:0	0000	R/W	增益衰减
5	R5				
	PATTA_2B	7:0	01101001	R/W	唤醒匹配值 A 低字节
6	R6				
	PATTA_1B	7:0	10010110	R/W	唤醒匹配值 A 高字节
7	R7				
	T_OUT	7:5	000	R/W	自动超时时间设置
	T_HBIT	4:0	01011	R/W	位持续时间定义
8	R8				
	BAND_SEL	7: 5	000	R/W	频段选择
	T_AUTO	2: 0	000	R/W	人工唤醒: 000: 不进行人工唤醒; 001: 1s; 010: 5s; 011: 20s; 100: 2min; 101: 15min; 110: 1 hour; 111: 2 hour;
9	R9				
	BLOCK_AGC	7	0	R/W	禁用 AGC
		6: 0	0	R	保留
10	R10				
	RSSI1	4: 0	0	R	通道 1 的 RSSI 值
11	R11				
	RSSI2	4: 0	0	R	通道 2 的 RSSI 值
12	R12				
	RSSI3	4: 0	0	R	通道 3 的 RSSI 值
13	R13				
	F_WAKE	7: 0	0	R	错误唤醒寄存器

14	R14				
	RC_CAL_OK	7	0	R	RC 振荡器校准成功
	RC_CAL_KO	6	0	R	RC 振荡器校准失败
	RC_OSC_TAPS	5: 0	0	R	RC 振荡器校准设置
15	R15				
		7: 5	0	R	保留
	LC_CAL_OK	4	0	R	LC 振荡器工作
	LC_CAL_KO	3	0	R	LC 振荡器不工作
		2: 0	000	R	保留
16	R16				
	CLOCK_GEN_DIS	7	0	R/W	将时钟产生器的输出信号显示在引脚 CL_DAT 上，同时需 R2<3:2>=11
		6	0	R	保留
	RC_OSC_MIN	5	0	R/W	RC 振荡器设置为最小频率
	RC_OSC_MAX	4	0	R/W	RC 振荡器设置为最大频率
		3	0	R	保留
	LC_OSC_MUX3	2	0	R/W	将 LF3P 的谐振频率显示在引脚 DAT 上
	LC_OSC_MUX2	1	0	R/W	将 LF2P 的谐振频率显示在引脚 DAT 上
	LC_OSC_MUX1	0	0	R/W	将 LF1P 的谐振频率显示在引脚 DAT 上
17	R17				
		7: 5	0	R	保留
	CAP_CH1	4: 0	00000	R/W	通道 1 的调谐电容值设置
18	R18				
		7: 5	0	R	保留
	CAP_CH2	4: 0	00000	R/W	通道 2 的调谐电容值设置
19	R19				
		7: 5	0	R	保留
	CAP_CH3	4: 0	00000	R/W	通道 3 的调谐电容值设置

20	R20				
	保留				
21	R21				
		7: 5	0	R	保留
	GBOOST	4	0	R/W	为 1 时放大器增益提升 (R2<5> 必须为 1)
	START_I_XTAL	3	0	R/W	设置晶体振荡器起振电流
	I_XTAL	2: 0	000	R/W	设置晶体振荡器电流损耗
22	R22				
		7: 4	0	R	保留
	RC_OSC_TAPS_E XTD	3: 0	0000	R	扩展的 RC 振荡器校准控制位
23	R23				
	si_frame_en	7	1	R/W	si_frame_en 1: 单帧数据 0: 双帧数据
	si_source_en	6	1	R/W	si_source_en 1: 单个发射源 0: 双发射源
	in_out_en	5	1	R/W	in_out_en 1: 单侧门 0: 进出方向判断
	en_125k	4	0	R/W	en_125k 1: 不使能 125k 唤醒 2f 功能 0: 使能 125k 唤醒 2f 功能
		3: 0	0	R	保留
24	R24				
	PATTB_2B	7: 0	01011010	R/W	唤醒匹配值 B 低字节
25	R25				
	PATTB_1B	7: 0	10100101	R/W	唤醒匹配值 B 高字节
26	R26				
		7: 5	0	R	保留
	wl_rssi	4: 0	0	R/W	wl_rssi: 编程信号强度阈值: 大

					于此强度才能编程
27	R27				
	Blue_en	7	1	R/W	BLE 蓝牙帧使能 0: 使能 1: 不使能
	Reserved	6	0		保留
	BLUE_INDEX	5:0	00000	R/W	蓝牙信道

6 无线发射数据包处理协议

Si24R2H 基于包通信，发射的数据包格式与 Si24R1 相同。芯片内部集成基带处理引擎，可以不需要外部微控制器干预，自动实现数据包的处理。基带处理单元支持 1 到 32 字节动态数据长度，数据长度在数据包内。也可以采用固定数据长度，通过寄存器指定；基带处理单元完成数据的自动解包、打包。该处理单元内部有 3 级 FIFO，可以一次发射 3 包数据。

6.1.1 包格式

一个完整的 ARQ 数据包包括前导码、地址、包控制字、负载数据以及 CRC。如图 6.1-1 显示为一个完整的包。

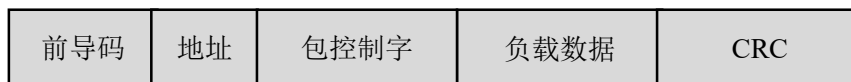


图 6.1-1 一个完整的带负载数据的 ARQ 包

前导码字段主要用于接收数据同步，发射时芯片自动附上，对用户透明。

地址字段为接收数据方地址，只有当该地址与芯片的地址寄存器中地址相同时才会接收。地址长度可以通过配置寄存器 AW 配置为 3、或 4、或 5 字节。

包控制字段长度为 9bit，结构如图 6.1-2。

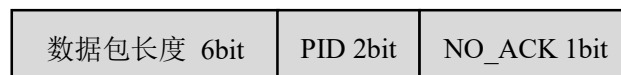


图 6.1-2 包控制字段格式

数据包长度子字段指定数据包的长度，可以为 0 到 32 字节。

例如：000000 = 0byte(包为空)

100000 = 32 byte(数据包长度为 32 字节)

PID 子字段告知接收端这个包是一个新的包还是一个重发的包，可以防止接收端多次接收同一个包。发射方通过 SPI 写 FIFO，PID 的值自动累加。

单发射芯片不需要接收 ACK 信号，NO_ACK 子字段固定为 1，则表明发射方告知接收端不需要回 ACK 确认信号。负载数据字段为发射数据内容，可以最长 32 字节。

CRC 字段为包的 CRC 值，CRC 支持 8bit 和 16bit 两种。其中，16bit 可选 2bytes，2bytes_8005，2bytes_sp。若想用 MCU 通过 SPI 配置 2H 发数，CRC 的字节数可直接通过寄存器 CRCO 配置，CRC 的类型需要通过 NVM 来配置。

6.1.2 通信模式

在 TX 模式下，发送端自动将前导码、地址、包控制字、负载数据、CRC 打包。通过射频模块将信号调制通过天线发射。

6.1.2.1 NO ACK 模式

用 W_TX_PAYLOAD_NOACK 命令对发送方写 TX PAYLOAD 时，数据包中 NO_ACK 标志位置位，发送端发送完一包数据后，立即产生 TX_DS 中断，并且开始准备发送下一包数据。接收端接收到数据后判断 NO_ACK 标志置位，且数据有效，则产生 RX_DR 中断，此时一帧数据通信完成，不再回复 ACK 信号。

6.1.2.2 动态 PAYLOAD 长度与静态 PAYLOAD 长度

发送端通过配置 FEATURE 寄存器中的 EN_DPL 位与 DYNPD 寄存器中的 DPL_P0 位，进入动态负载长度模式，发送的数据包中包控制字段中前 6 位为要发送的数据长度

接收端配置 FEATURE 寄存器中的 EN_DPL 位，并且开启 DYNPD 寄存器中相应管道的动态使能后，自动以数据包中包控制字中的数据长度来接收数据。因此每次接收到负载数据长度可以不同，并且可以通过 R_RX_PL_WID 命令来读出负载数据的长度。如果默认为静态负载长度，发送端每次传输的负载长度必须一致，且与接收方事先配置好的 RX_PW_Px 寄存器值相同。

6.1.3 兼容模式

Si24R2H 可以提供另一种数据包格式，发出的包格式如下：

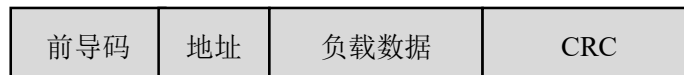


图 6.1-3 兼容模式数据包格式

在兼容模式下，需要设置寄存器 EN_AA=0，该模式下不支持动态负载长度模式，设置 DPL_Px=0 及 EN_DPL=0。在兼容模式下，接收方需要设置 RX_PW_Px 为发送方发送的包长度值，且设置 DPL_Px=0 及 EN_DPL=0。另外，数据速率只能设置为 1Mbps 或 250kbps。

6.1.4 BLE 蓝牙包格式

Si24R2H 可发送 BLE 蓝牙包 (Txpayload)，蓝牙数据包是只有在兼容模式下可用，数据包包括前导码、地址、负载数据以及 CRC，兼容 BLE4.2。广播地址固定为 0x6B7D9171。数据包最短 10 字节，最长 40 字节。



图 6.1-4 BLE-蓝牙数据包格式

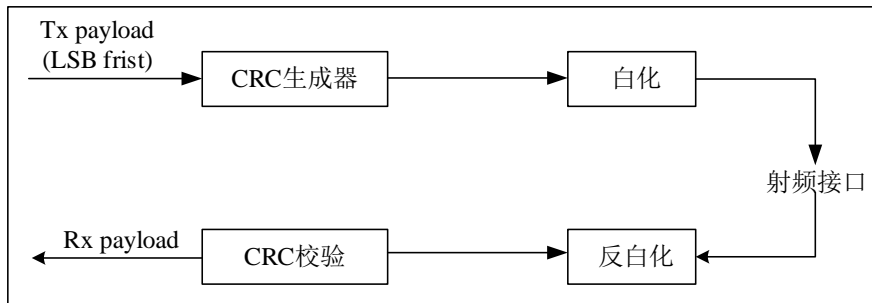


图 6.1-5 BLE 蓝牙数据包数据流

写寄存器 BLUE_EN=1 使能蓝牙功能，BLE 蓝牙信道可通过寄存器 BLUE_INDEX 配置选择。BLE 蓝牙的数据信道、广播信道和射频信道的映射如表 6-1 所示。

表 6-1 BLE 蓝牙信道和射频信道的映射关系

射频信道	射频中心频率	信道类型	数据信道索引	广播信道索引
0	2402 MHz	广播信道		37
1	2404 MHz	数据信道	0	
2	2406 MHz	数据信道	1	
.....	数据信道		
11	2424 MHz	数据信道	10	
12	2426 MHz	广播信道		38
13	2428 MHz	数据信道	11	
14	2430 MHz	数据信道	12	
.....	数据信道	
38	2478 MHz	数据信道	36	
39	2480 MHz	广播信道		39

7 无线唤醒与接收

三通道的低功耗 ASK 接收机，可用于检测 15kHz-150kHz 低频载波频率的数字信号，并产生唤醒信号。内部集成的校验器用于检测 16 位或 32 位曼彻斯特编码的唤醒匹配值，且支持两次重复的匹配校验。

接收机可以使用一个、两个或者三个通道工作，每个通道都具有频率检测功能和数字 RSSI 计算功能。通道的灵敏度可调，从而实现更长的通信距离，并且适应噪声环境下工作。

接收机具有内部时钟产生器，可选择使用晶体振荡器或者 RC 振荡器。用户也可以选择使用外部时钟。

接收机支持可编程的数据速率和带时钟恢复的曼彻斯特解码。自动调谐功能确保了芯片与所需载波频率的完美匹配，极大地简化了天线调谐。

7.1 通道放大器

每个通道都由带自动增益控制 AGC 的可变增益放大器 VGA 和频率检测器构成。监听模式下等待射频信号时，通道放大器的增益设置为最大。频率检测器计算放大后的射频信号的过零点个数，判断载波信号是否符合要求。频率检测完成后，AGC 开始工作。RSSI 代表输入信号强度，是 VGA 增益的反比。如果输入信号强度很大，AGC 会减小 VGA 增益，RSSI 相应变大。

接收机可接收 15kHz-150kHz 的载波，一旦频率选定，需配置 R8<7:5>使放大器工作在相应的频段，见表 7-1。

R2<5>=1 开启增益提高。15kHz-40kHz 频段下，自动通过逻辑电路开启该增益提高。

R21<4>=1 时，放大器增益继续提升（前提是 R2<5>必须为 1）。

如果三个通道不需全部使用，可以使用或禁用某个通道。每禁用一个通道，可减少 1.5uA（典型）电流消耗。

7.1.1 频率检测

频率检测采用过零计数器，并采用时钟产生器做时间基准。根据时钟产生器生成一个宽度为 N 倍时钟周期的时间窗口。如果在两个连续的时间窗口内，计数器都检测到载波有 M 个过零点，则频率检测成功（由于时钟频率是由载波频率决定的，因此一个时间

窗口内载波的过零点个数是确定的)。N 值由工作频段决定，见表 7-1。M 值也由工作频段决定，见表 7-2 和表 7-3。M 值是一个容差范围，可以配置 R2<1:0>来调整，范围越小，频率检测越严格。

表 7-1 工作频段和 N 值

R8<7>	R8<6>	R8<5>	N	工作频率范围/kHz
0	0	0	4	95-150
0	0	1	6	65-95
0	1	0	10	40-65
0	1	1	18	23-40
1	1	1	14	15-23

表 7-2 工作频率 23kHz-150kHz 下的 M 值

R2<1>	R2<0>	M
0	0	16±6
0	1	16±4
1	0	16±2
1	1	禁用

表 7-3 工作频率 15kHz-23kHz 下的 M 值

R2<1>	R2<0>	M
0	0	8±3
0	1	8±2
1	0	8±1
1	1	禁用

7.1.2 RSSI 计算

频率检测结束后，AGC 开始工作。一开始 VGA 增益为最大，AGC 根据接收信号的强度减小 VGA 增益。AGC 需要最多 35 个载波周期进行设置，从而获得稳定的 RSSI。AGC 的两种工作模式：AGC 仅下降（R1<5>=0），AGC 上升和下降（R1<5>=1）。第一种工作模式，在数据接收的时间段里，AGC 只能降低增益，因此系统保持 RSSI 峰值。

第二种工作模式，RSSI 跟随输入信号强度动态变化。

3 个通道的 RSSI 值分别存储在 3 个寄存器中（R10<4:0>、R11<4:0>、R12<4:0>）。RSSI 稳定后，通道选择器将比较出 RSSI 值最大的通道，并冻结 RSSI 值较小的通道。从此，只有被选中通道的 AGC 才有效。

AGC 在两种工作模式下，都可以设置一个工作时间限制。AGC 仅在频率检测后 256us 内工作（载波触发时段内），之后 RSSI 冻结直到芯片唤醒或者 RSSI 复位（直接命令“clear_wake”或“reset_RSSI”）。

直接命令“clear_wake”和“reset_RSSI”可以复位 RSSI。“reset_RSSI”仅复位 VGA，不会影响频率检测结果。这意味着，如果信号一直存在，35 个载波周期内 RSSI 再次稳定。在数据接收阶段，如果 3.5 个符号时间内没有检测到载波信号，将复位 AGC。

为避免最大增益引发错误唤醒（例如噪声环境），可以设置一个较小的初始增益。如表 7-4 所示，这样可能减小错误的频率检测。

表 7-4 初始增益的衰减

R4<3>	R4<2>	R4<1>	R4<0>	增益衰减
0	0	0	0	0
0	0	0	1	禁用
0	0	1	0 or 1	禁用
0	1	0	0 or 1	-4dB
0	1	1	0 or 1	-8dB
1	0	0	0 or 1	-12dB
1	0	1	0 or 1	-16dB
1	1	0	0 or 1	-20dB
1	1	1	0 or 1	-24dB

为了应对更大的电磁场强度，可以开启天线阻尼器（R1<4>=1）。如图 7.1-1 所示，天线阻尼器是与外部谐振器并行连接的内部电阻。该电阻阻值可以调整，见表 7-5。天线阻尼器通过减小放大器输入端的信号，衰减了外部谐振器的品质因子。如此，谐振器变成了一个阻值更小的电阻（在关心的谐振频率处），降低了谐振器的品质因子，从而增大了通道放大器的线性范围（在更大信号时放大器不饱和）。

表 7-5 天线阻尼器的阻值设置

R4<5>	R4<4>	分流电阻
0	0	1 kΩ
0	1	3 kΩ
1	0	9 kΩ
1	1	27 kΩ

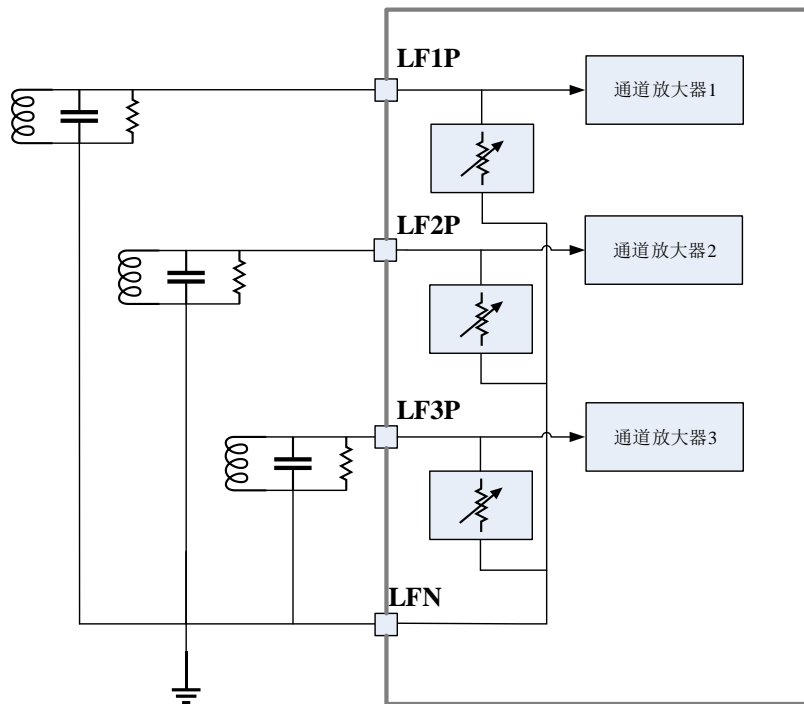


图 7.1-1 天线阻尼器

7.2 解调和数据分割

一旦 125K 频率检测成功，并且 RSSI 稳定（最多 35 个载波周期），通道选择器将比较所有活跃通道的 RSSI 值，并选择最大 RSSI 值的通道连接到解调器。通道选择器需要 32 个载波周期完成这一操作。被选择通道上的放大的低频载波信号将送至解调器。

解调和数据分割模块如图 7.2-1 所示。解调器从放大的低频载波信号中恢复出两个信号，包括一快信号和一慢信号。这两个信号再送入数据分割器，即一个迟滞可编程的比较器，最终输出一系列的数字接收位，如图 7.2-2 所示。



图 7.2-1 解调器和数据分割比较器

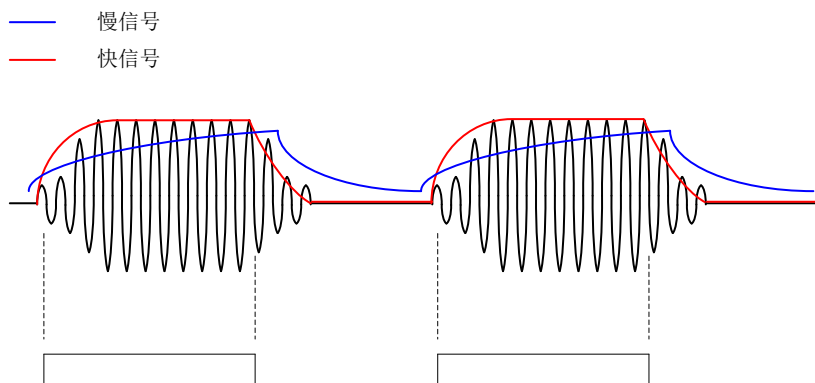


图 7.2-2 快信号与慢信号的比较方式

解调器可以根据位速率和前导码长度来优化性能。1、快信号的时间常数(R3<2:0>)需要与所希望的符号速率匹配，如表 7-6 所示。然而减小快信号的时间常数意味着更多的噪声将被注入，因为更宽的频带。2、慢信号表现为进入数据的平均值。因此慢信号的时间常数 (R3<5:3>) 越大，越不容易注入噪声，然而需要更长的前导码长度以建立正确的数据。最小前导码长度与慢信号时间常数的关系如表 7-7 所示。

表 7-6 快信号时间常数与数据速率的关系

R3<2>	R3<1>	R3<0>	符号速率（曼彻斯特符号数/s）
0	0	0	4096
0	0	1	2184

0	1	0	1490
0	1	1	1130
1	0	0	910
1	0	1	762
1	1	0	655
1	1	1	512

表 7-7 慢信号时间常数与最小前导码长度的关系

R3<5>	R3<4>	R3<3>	最小前导码长度 (ms)
0	0	0	0.8
0	0	1	1.15
0	1	0	1.55
0	1	1	1.9
1	0	0	2.3
1	0	1	2.65
1	1	0	3
1	1	1	3.5

R3<7:6>改变数据分割比较器的迟滞相关参数。R3<7>=0，迟滞电压为 40mV；R3<7>=1，迟滞电压为 20mV。R3<6>=0，迟滞发生在正跳沿和负跳沿；R3<6>=1，迟滞仅发生在正跳沿。

慢信号代表解调后信号的平均值（图 7.2-2 中的蓝线），因此可以作为数据分割比较器的参考信号。如果选择的协议不是 50%的占空比（例如 NRZ 协议可能出现几个连续的 1 或 0），慢信号将不是一个稳定的参考信号，这时数据分割比较器可以选择使用绝对阈值（R1<7>=1），如图 7.2-3 所示。在环境不是特别嘈杂的情况下，绝对阈值也可以减小（R2<7>=1）。

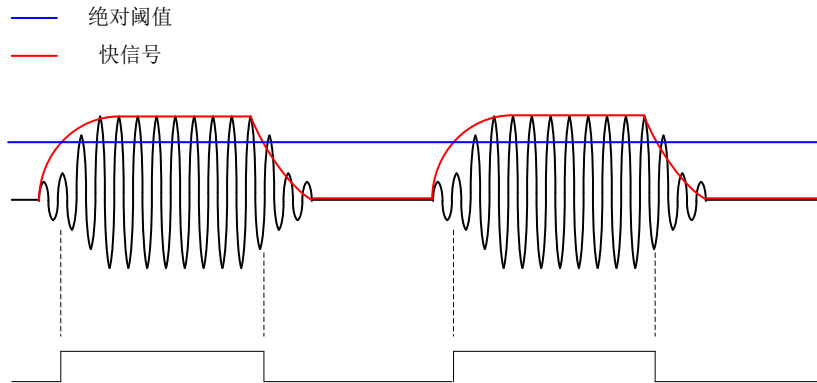


图 7.2-3 快信号与绝对阈值的比较方式

在使用绝对阈值时，如果输入信号因为发射机环境的物理影响而受到抑制，符号速率需要降低以确保唤醒信号的正确检测。信号的峰值电平必须在符号持续时间的 1/3 之内到达。

符号持续时间被定义为 2 倍的位持续时间。位持续时间是时钟周期的函数，由 R7<4:0>决定，如表 7-8 所示。

表 7-8 位持续时间与时钟周期的关系

R7<4>	R7<3>	R7<2>	R7<1>	R7<0>	位持续时间与时钟周期的倍数关系
0	0	0	1	1	4
0	0	1	0	0	5
0	0	1	0	1	6
0	0	1	1	0	7
0	0	1	1	1	8
0	1	0	0	0	9
0	1	0	0	1	10
0	1	0	1	0	11
0	1	0	1	1	12
0	1	1	0	0	13
0	1	1	0	1	14
0	1	1	1	0	15
0	1	1	1	1	16
1	0	0	0	0	17
1	0	0	0	1	18

1	0	0	1	0	19
1	0	0	1	1	20
1	0	1	0	0	21
1	0	1	0	1	22
1	0	1	1	0	23
1	0	1	1	1	24
1	1	0	0	0	25
1	1	0	0	1	26
1	1	0	1	0	27
1	1	0	1	1	28
1	1	1	0	0	29
1	1	1	0	1	30
1	1	1	1	0	31
1	1	1	1	1	32

7.3 唤醒规则和曼彻斯特解码

7.3.1 唤醒规则

125K 接收机支持以下唤醒规则：

- 1、单匹配值校验，包括 16 位的匹配值和 32 位的匹配值；
- 2、双匹配值校验（重复一次），包括 16 位的匹配值和 32 位的匹配值。

终止唤醒状态可以通过直接命令“clear_wake”（MCU 通过 SPI 发送直接命令）或者超时功能。如果使用后者，MCU 不需要采取任何措施来终止唤醒状态，并且在预定的时间后芯片自动恢复到监听模式。R7<7:5>可以设置超时时间，如表 7-9 所示。

表 7-9 超时时间设置

R7<7>	R7<6>	R7<5>	超时时间
0	0	0	超时功能关闭
0	0	1	50ms
0	1	0	100ms
0	1	1	150ms
1	0	0	200ms
1	0	1	250ms
1	1	0	300ms
1	1	1	350ms

在不需匹配校验的情况下（R1<1>=0），125k 可以仅通过频率检测来唤醒，如图 7.3-1 所示。为了确保 125K 能够唤醒和 RSSI 稳定，所需的最小载波触发时长见表 7-10。此外，载波触发时长不能超过 155 个时钟产生器周期（晶振、RC 振荡器或外部时钟）。如图 3.2-1 所示，在检测到载波并且 RSSI 值稳定后，芯片从监听模式直接进入数据接收模式。

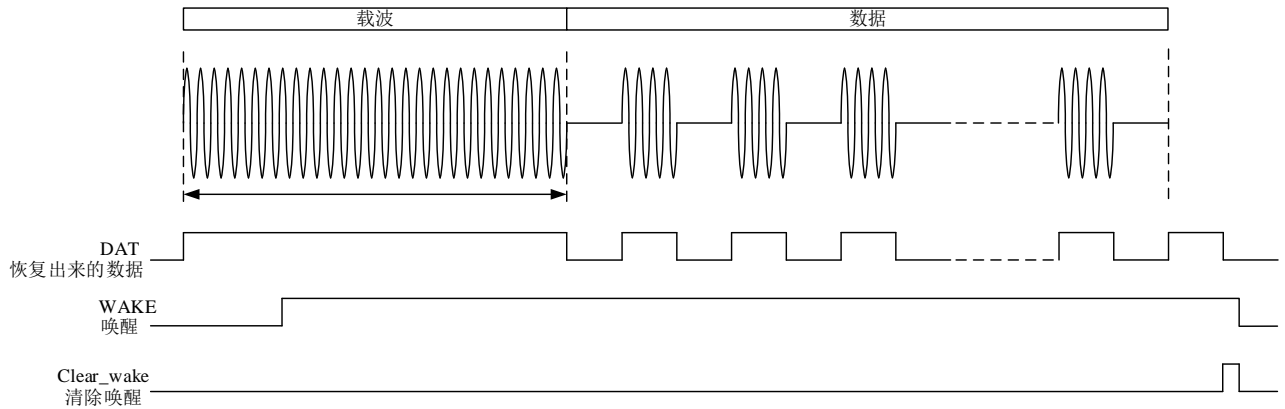


图 7.3-1 仅频率检测情况下的唤醒过程

表 7-10 最小载波触发时长

工作频率范围 (kHz)	最小载波触发时长
95-150	16Tclk+16Tcarr
65-95	28Tclk+16Tcarr
40-65	52Tclk+16Tcarr
23-40	96Tclk+16Tcarr
15-23	92Tclk+8Tcarr

注：Tclk 为时钟产生器的周期，Tcarr 为载波周期

在需要匹配校验的情况下 ($R1<1>=1$)，125K 在完成唤醒协议后产生唤醒中断，如图 7.3-2 所示。该通信协议由载波触发、前导码 (0101010...) 和 16 位匹配值构成。在双匹配校验的情况下 ($R1<2>=1$)，16 位匹配值需要重复一次 (两次一样的匹配值)。匹配值结束后，再过一个位，产生 WAKE 信号，并开始数据传输。

最小载波触发时长取决于工作频率范围，见表 7-11。如果载波触发时长短于表 7-11 中的最小值，则不能保证频率检测。为了完成唤醒协议，载波触发时长不能超过 155 个时钟产生器周期 (晶振、RC 振荡器或外部时钟)。载波触发后面必须跟随一个分离位和至少 6 位的前导码 (101010)。分离位必须持续半个曼彻斯特符号。前导码和匹配值的总长度不能超过 30 个符号 (16 位匹配值检测) 或者 46 个符号 (32 位匹配值检测)。

开/关模式下 ($R0<5>=1$)，最小载波触发时长必须根据关断时间来延长。

载波触发时长长于表 7-11 中的最小值，或者前导码位数长于前面所述的最小值，R13<7:0>记录一次错误唤醒事件。

扫描模式下 ($R0<4>=1$)，最小载波触发时长见表 7-11。

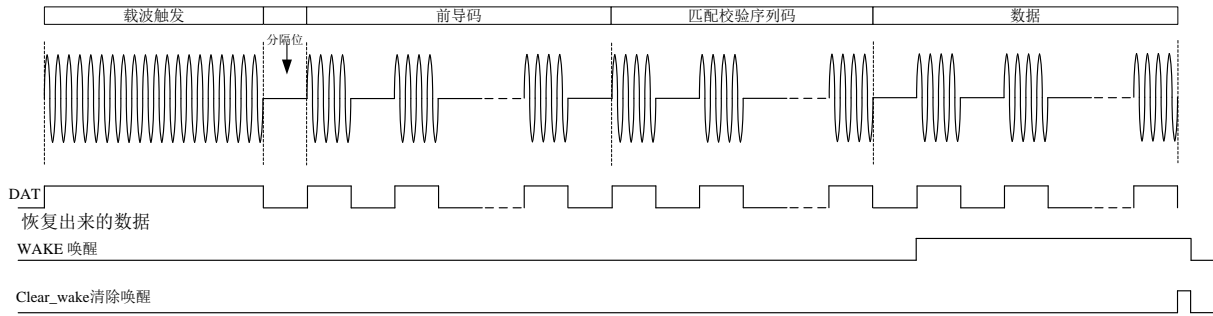


图 7.3-2 匹配校验情况下的唤醒过程

表 7-11 扫描模式下最小载波触发时长

工作频率范围 (kHz)	扫描模式下最小载波触发时长
95-150	80Tclk+16Tcarr
65-95	92Tclk+16Tcarr
40-65	180Tclk+16Tcarr
23-40	224Tclk+16Tcarr
15-23	220Tclk+8Tcarr

注：Tclk 为时钟产生器的周期，Tcarr 为载波周期

7.3.2 校验器

为了防止 125K 因噪声和干扰而误唤醒 2.4G，内部校验器检查从数据分割器传来的位序列是否与存储的匹配值相对应。R1<1>=1 为校验器使能信号，而且只在频率检测之后进行校验。只有位序列（匹配值）及其时序（单个位的持续时间）都匹配，匹配校验才算成功（产生 WAKE 信号）。芯片存储了两个 Pattern 匹配值，所需的 PatternA 存储在 R5<7:0>(低字节)和 R6<7:0>(高字节)中，所需的 PatternB 存储在 R24<7:0>(低字节)和 R25<7:0>(高字节)中。PatternA 或者 PatternB 匹配均可唤醒。

125K 能够校验输入的匹配值。匹配值必须是曼彻斯特编码形式的。在曼彻斯特码中，每个“符号”由两个“位”构成（位 1-0 表示符号 1，位 0-1 表示符号 0）。图 7.3-3 所示的是 3 个符号（101）的曼彻斯特编码过程。在曼彻斯特编码的比特流中，不可能出现三个连续的 0 或 1，这有助于恢复时钟信号。

位持续时间是时钟产生器周期的关系，由 R7<4:0>定义，见表 7-8。

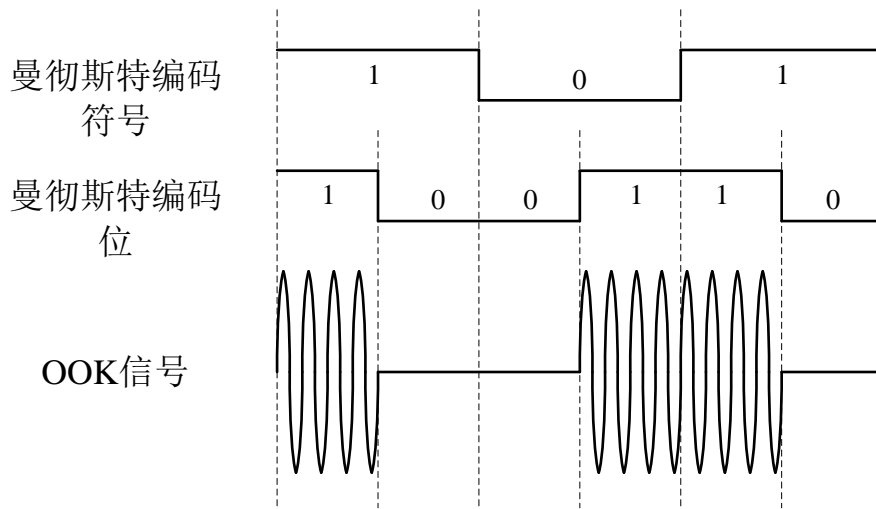


图 7.3-3 曼彻斯特编码过程

用户可以定义存储在 $R5<7:0>$ 和 $R6<7:0>$ 中（或 $R24<7:0>$ 和 $R25<7:0>$ 中）的用于校验的匹配值，也可以决定该匹配值是位，还是符号。 $R0<7>=0$ ，存储的匹配值为位，一共 16 个位（对应 8 个符号）； $R0<7>=1$ ，存储的匹配值为符号，一共 16 个符号（对应 32 个位）。匹配值的个数是 2 的 SYM 次方，其中 SYM 是曼彻斯特符号的个数。因此前者有 256 (2^8) 种可能，后者有 65536 (2^{16}) 种可能。

7.3.3 错误唤醒寄存器

在需要匹配校验的情况下，125K 唤醒有两步：

- ① 频率检测，检查接收载波的频率；
- ② 匹配校验，检查解调后的匹配值是否与存储的匹配值相干。

如果干扰或噪声克服第一步频率检测，但不产生有效的匹配值，这时就发生一次错误唤醒请求。每发生一次，错误计数器加一，并且计数器的值存储在错误唤醒寄存器中。微控制器可以访问错误唤醒寄存器，判断周围环境的噪声，并做出应对（例如频率检测时减小 LNA 增益，125K 短暂掉电等等），如图 7.3-4 所示。错误唤醒寄存器是一个使系统快速适应噪声环境的有用工具，因此避免了错误唤醒事件。

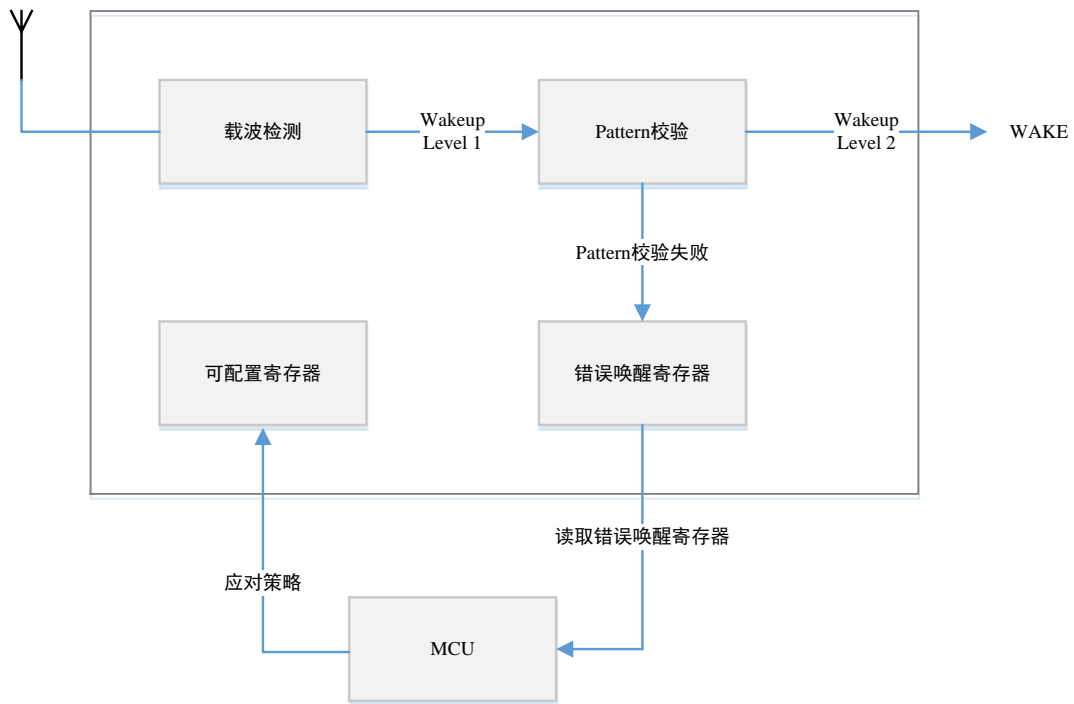


图 7.3-4 错误唤醒寄存器

7.3.4 曼彻斯特解码和时钟恢复

在曼彻斯特解码器使能 ($R1<3>=1$) 的情况下, 125K 自动解码输入进来的曼彻斯特位。曼彻斯特解码数据显示在引脚 DAT 上, 曼彻斯特恢复的时钟显示在引脚 CL_DAT 上。CL_DAT 时钟的上升沿时, DAT 数据才稳定, 如图 7.3-5 所示。

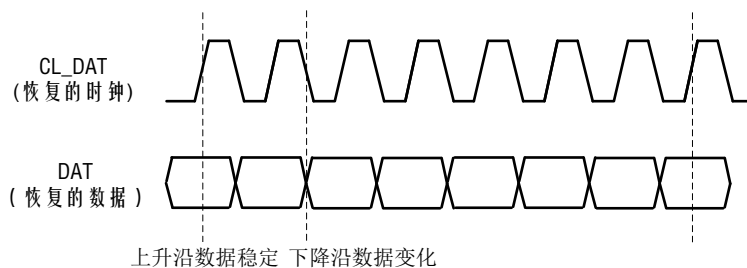


图 7.3-5 带时钟恢复的曼彻斯特解码

如果发生曼彻斯特时序错误, SDO 变高并维持 4 个时钟周期 (晶振、RC 振荡器或外部时钟)。

7.4 时钟产生电路

7.4.1 概述

125K 的时钟生成器可以是晶体振荡器（R1<0>=1 且 R2<6>=0）、内部 RC 振荡器（R1<0>=0）或外部时钟源（R1<0>=1 且 R2<6>=1）。晶体振荡器具有较高的频率精度和较高的电流消耗，并且需要三个外部元件（晶体和两个电容器）。RC 振荡器是完全集成的，可以校准以提高其频率精度。假如外部已有一个数字时钟，可以通过引脚 XOUT 直接使用它（此时 XIN 连接到 VCC）。

无论选择哪种时钟生成器，时钟生成器的频率必须根据载波频率来设置。表 7-12 显示了时钟生成器频率和载波频率以及工作频带的关系。

表 7-12 时钟生成器频率和载波频率的关系

载波频率 (kHz)	时钟频率
95-150	$f = f_{\text{carrier}} \cdot \frac{1}{4}$
65-95	$f = f_{\text{carrier}} \cdot \frac{3}{8}$
40-65	$f = f_{\text{carrier}} \cdot \frac{5}{8}$
23-40	$f = f_{\text{carrier}} \cdot \frac{9}{8}$
15-23	$f = f_{\text{carrier}} \cdot \frac{14}{8}$

通过写入 R2<3:2>=11 和 R16<7>=1，可以在 CL_DAT 引脚上显示时钟生成器的频率。

7.4.2 晶体振荡器

如果用户决定使用晶体振荡器作为参考时钟，在频率检测的容差设置放松的情况下（R2<1:0>=00），可以使用 32.768kHz 的石英晶体。如果不是这样的话，那么表 7-13 显示了如何选择石英的频率，32.768kHz 的石英晶体不是必须的。

如果 125K 在 23-40kHz 带宽内工作，则不推荐使用 XTAL 振荡器以避免输入天线

和石英晶体之间的耦合。

表 7-13 晶体振荡器参数表

参数	条件	最小值	典型值	最大值	单位
晶体等效串联电阻		-	-	60	KΩ
最小频率	32.768kHz 晶体	-	25	-	kHz
典型频率		-	32.768	-	kHz
最大频率		-	45	-	kHz
起振时间	随晶体而定	-	1	-	s
占空比		45	50	55	%
电流消耗		-	300	-	nA

7.4.3 RC 振荡器与 RC 校准

7.4.3.1 接收机 RCOSC 介绍

表 7-14 RC 振荡器参数

参数	条件	最小值	典型值	最大值	单位
校准时间	参考时钟周期	-	-	65	cycle s
电流消耗		-	650	-	nA

如果匹配校验和曼彻斯特解码器未被使能 ($R1<1>=0$ 和 $R1<3>=0$)，则不需要对 RC 振荡器进行校准。如果启用匹配校验和曼彻斯特解码器，则必须对 RC 振荡器进行校准。

假如 RC 振荡器关闭，或者发生上电复位（例如电池更换），RC 配置可能改变，则必须重新校准。

RC 振荡器的校准可以通过以下两种不同的方法实现：

- (1) 通过 SPI 的 SCLK，主机 (MCU) 必须能够提供一个参考时钟的 65 个时钟脉冲。在这种情况下，主机必须具有一个准确的参考时钟（石英晶体，谐振器等）。
- (2) 使用基于天线谐振器的校准程序。采用这种校准方法，RC 振荡器会根据工作频段自动调整到适当的频率。校准的精度取决于通道 1 的谐振器（连接到 LF1P 的 LC）的公差。

7.4.3.2 接收机 RCOSC 校准

A.通过 SPI 的 SCLK 校准

125K 接收到直接命令 Calib_RCosc(trim_osc)时，校准开始。

在通过 SPI SCLK 校准 RC 振荡器时，需要先将片选引脚（CSN）设置为低，然后通过 SPI 发送直接命令 TRIM_OSC。再然后，必须在时钟总线（SCLK）上发送参考时钟的 65 个数字时钟（例如，125kHz/4=31.25kHz），见图 7.4-1。在此之后，片选引脚（CSN）必须被拉高。

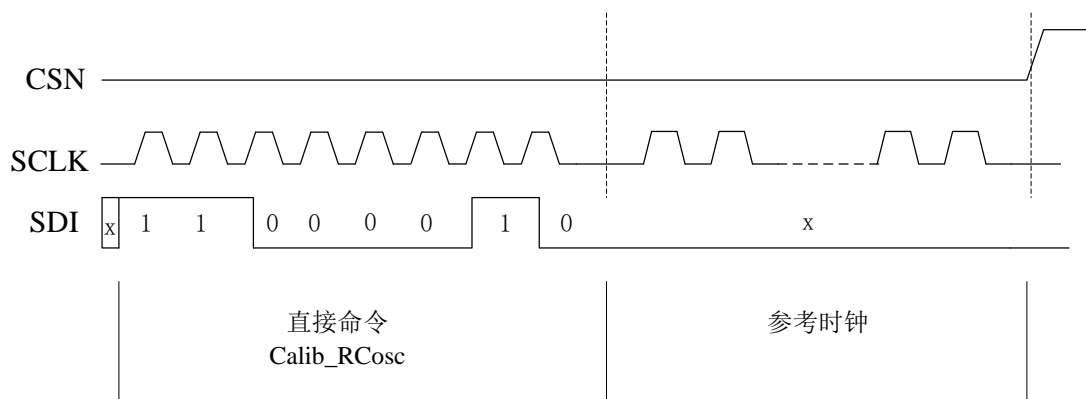


图 7.4-1 通过 SPI 校准 RC 振荡器

B.通过 LC 校准

此过程使用连接到通道 1（LF1P）的 LC 电路，LC 电路不是当天线使用，而是一个振荡器的谐振器。内部 LC 振荡器通过多路选择器连接到外部 LC 电路。

LC 振荡器生成的时钟与 LC 电路的谐振频率一致。在典型应用中，用户设计外部谐振器，使外部 LC 电路的谐振频率尽可能接近载波频率。振荡频率与 LC 时间常数的数学关系是：

$$F_{LC} = \frac{1}{2 \cdot \pi \cdot \sqrt{L \cdot C}}$$

通过 SPI 发送直接命令 Calib_RCO_LC，RC 振荡器开始校准。根据表 7.4-1，RC 振荡器校准后的频率取决于载波频率，并且被自动设置以更好地执行频率检测。

LC 校准步骤：

- A.用 LC 校准需要确保校准时 LC 工作，LC 振荡器工作标志 R15<4>=1 且 R15<3>=0。
- B.通过 SPI 发送直接命令 Calib_RCO_LC，当 R14<7>=1 时，RC 振荡校准结束。

C.RC 上电自校准

打开 125kHz 接收机的 RCOSC 后 0.8ms(31 个时钟), 会启动 125kHz 接收机 RCOSC 自校准, 使用 2.4GHz 发射器的 OSC 时钟来校准 125kHz 接收机的 RCOSC, 校准需要一定时间, 校准结果大约为 31.25kHz。

如果不想使用 125kHz 接收机的 RCOSC 自校准功能, 需要在 0.8ms 内使用 SPI 发送校准命令 (此情况校准命令之后就不会再进行自校准)。也可在自校准结束后使用 spi 发送校准命令重新校准。

125kHz 接收机的时钟源不是 RCOSC 不会自校准。

7.4.4 外部时钟源

使用外部信号作为 125K 的时钟, 需要使能外部时钟生成器 ($R2<6>=1$) 和晶体振荡器 ($R1<0>=1$)。外部时钟可以通过引脚 XOUT 直接使用, 此时引脚 XIN 必须连接到 VCC。

表 7-15 外部时钟参数

参数	最小值	典型值	最大值	单位
输入低电平	0	-	$0.1 * V_{CC}$	V
输入高电平	$0.9 * V_{CC}$	-	V_{CC}	V
上升时间	-	-	3	μs
下降时间	-	-	3	μs

7.5 天线调谐

125K 内部集成精细的天线调谐功能。如图 7.5-1 所示，125K 在主机（MCU）的帮助下实现调谐功能。

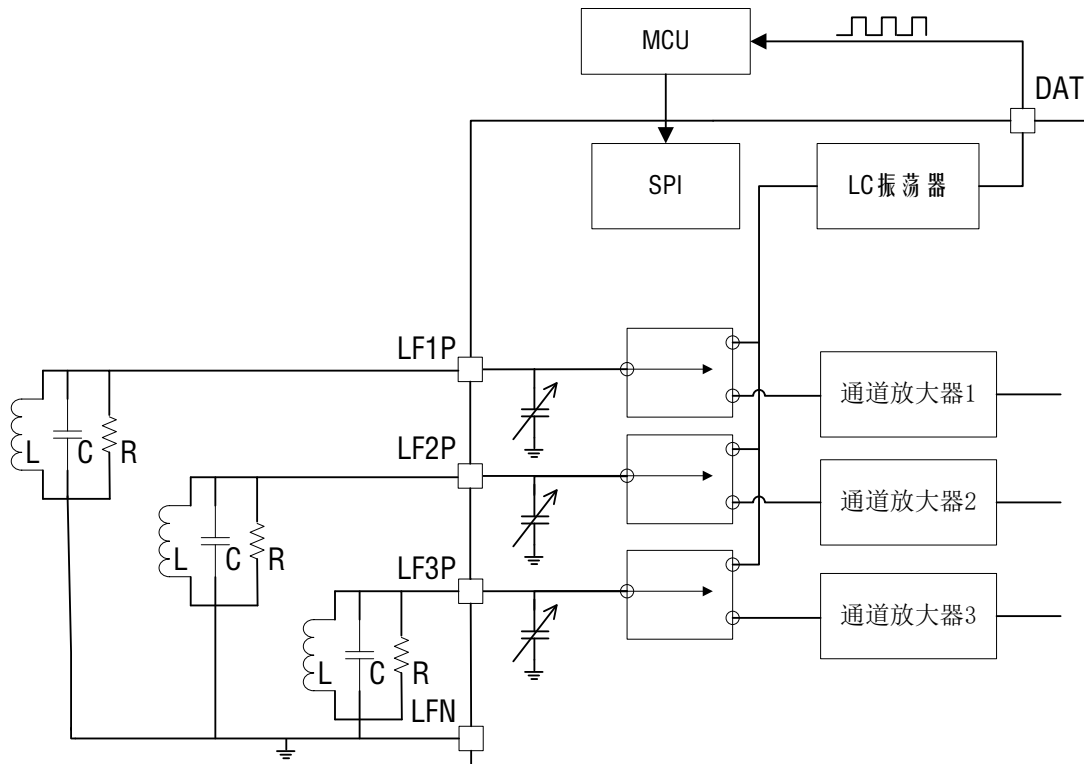


图 7.5-1 天线调谐

三个天线都可以通过内部电容微调模块实现调谐。电容可以通过寄存器位 R17<4:0>, R18<4:0>和 R19<4:0>控制连接和断开（增加或减少外部谐振器的并联电容）。电容调谐范围为 0~31pF，步进为 1pF。

表 7-16 引脚 LF1P 的并联调谐电容

R17	引脚 LF1P 的并联调谐电容
R17<0>=1	增加 1pF
R17<1>=1	增加 2pF
R17<2>=1	增加 4pF
R17<3>=1	增加 8pF
R17<4>=1	增加 16pF

表 7-17 引脚 LF2P 的并联调谐电容

R18	引脚 LF2P 的并联调谐电容
R18<0>=1	增加 1pF
R18<1>=1	增加 2pF
R18<2>=1	增加 4pF
R18<3>=1	增加 8pF
R18<4>=1	增加 16pF

表 7-18 引脚 LF3P 的并联调谐电容

R19	引脚 LF3P 的并联调谐电容
R19<0>=1	增加 1pF
R19<1>=1	增加 2pF
R19<2>=1	增加 4pF
R19<3>=1	增加 8pF
R19<4>=1	增加 16pF

这三个通道可以独立调谐。主机（MCU）必须将 LC 振荡器与天线连接起来，以测量引脚 DAT 上的谐振频率。主机应测量 DAT 引脚上的频率，然后更改寄存器设置即可将其调谐到尽可能接近载波频率的标称值。通过设置寄存器位 R16<2:0>，可以将 LC 振荡器连接到三个不同的天线。

表 7-19 LC 显示通道选择

寄存器位	名称	读写类型	默认值	描述
R16<2>	LC_OSC_MUX3	R/W	1'b0	在 DAT 引脚输出 LF3P 的谐振频率
R16<1>	LC_OSC_MUX2	R/W	1'b0	在 DAT 引脚输出 LF2P 的谐振频率
R16<0>	LC_OSC_MUX1	R/W	1'b0	在 DAT 引脚输出 LF1P 的谐振频率

8 无线唤醒与发射(进出门模式)

125kHz 接收机除了可以产生单次唤醒信号并接收数据，也可以通过不同配置在不同情况下产生唤醒信号唤醒 2.4GHz 发射机发射不同数据。

打开唤醒 2.4G 发射功能（使能 en_125k），125kHz 接收机接收到有效帧后，可以唤醒 2.4GHz 发射数据，在定义的时间(为唤醒超时时间，自动超时时间失效)内没有接收到有效帧，退出唤醒。

8.1 发射替换值

125k 接收机可唤醒 2.4GHz 发射机发射替换值，可以使用下面的几种模式定义不同的唤醒方式发射替换数据包：

1. 单帧数据模式：

单帧数据模式只能为单发射源（125k 基站）。当接收到的帧 PATT A 或 PATT B 匹配通过并且 RSSI 的强度满足 RSSI 设置范围（可设 RSSI 最大值最小值），唤醒 2.4G Hz 发射机。PATT A 匹配唤醒发射唤醒 A 替换值。PATT B 匹配唤醒发射唤醒 B 替换值。

2. 双帧数据，单发射源模式：

当接收帧 PATT A 或 PATT B 匹配且 RSSI 的强度满足 RSSI 设置范围（可设 RSSI 最大值最小值与差值），靠近 125KHz 发射源时，唤醒发射机发射唤醒 A 替换值。

当接收帧 PATT A 或 PATT B 匹配且 RSSI 的强度满足 RSSI 设置范围（可设 RSSI 最大值最小值与差值），远离 125KHz 发射源时，唤醒发射机发射唤醒 B 替换值。

3. 双帧数据，双发射源，单侧门模式：

此模式需要两个发射源（125k 基站）。两发射源发射帧包含的 PATT 均需与芯片存储 PATT 相匹配。一个发射源发射包含 PATT A 的相关帧，另一发射源发射包含 PATT B 相关帧。两个发射源分别放在门两侧，可以通过发射的替换值判断标签在门的哪一侧。

当 RSSI 的强度满足 RSSI 设置范围，标签在 A 侧，唤醒发射机发射唤醒 A 替换值。

当 RSSI 的强度满足 RSSI 设置范围，标签在 B 侧，唤醒发射机发射唤醒 B 替换值。

4. 双帧数据，双发射源，进出方向判断模式：

此模式需要两个发射源（125k 基站）。两发射源发射帧包含的 PATT 均需与芯片存储 PATT 相匹配。一个发射源发射包含 PATT A 的相关帧，另一发射源发射包含 PATT B 相关帧。两个发射源分别放在门两侧，可以通过发射的替换值判断标签的进出方向。

当 RSSI 的强度满足 RSSI 设置范围，从 A 侧向 B 侧运动，唤醒发射机发射唤醒 A

替换值。

当 RSSI 的强度满足 RSSI 设置范围，从 B 侧向 A 侧运动，唤醒发射机发射唤醒 B 替换值。

注：PATTA 为唤醒 A 参考值，PATTB 为唤醒 B 参考值。

8.2 发射接收数据

125K 接收机还可唤醒 2.4G 发射机发射发送接收到的数据，满足任一唤醒方式，即可发射接收到的有效数据。最大可支持发送 4 字节数据。可选择动态模式与静态模式。

- a) 静态模式：可设置静态长度，根据静态长度设置的字节数 m ($0 < m \leq 4$)，将接收数据前 m 个字节作为有效数据发射，替换位置可选。
- b) 动态模式：通过接收数据的第一个字节的低三位判断需要发射的有效数据字节数，作为接收数据长度 ($0 < n \leq 4$)，将接下来的 n 字节数据通过替换的方式发射，替换位置可选。

Note: 替换优先级低于报警替换优先级

8.3 待机替换

使用无线唤醒与发射功能,125kHz 单次唤醒后接收数据格式不符合曼彻斯特编码协议，芯片会自动使用 CLEAR_WAKE 命令，接收机寄存器 R7<7:5>定义自动超时时间失效，125kHz 会自动回到监听模式接收新的帧。此时以唤醒超时时间为无线唤醒与发射功能的超时时间。超过唤醒超时时间，125kHz 没有有效的接收帧，退出唤醒发射机，发射机进入待机模式。

芯片支持待机替换，可设置待机发数间隔（待机发数间隔为发数间隔的 N 倍），当没有接收到有效帧的情况下，125k 接收机未唤醒 2.4G 发射机，每隔待机发数间隔的时间，将发送一包待机数据帧，可以通过配置选择发射预设数据包还是替换数据包。

8.4 发射 RSSI 值

芯片在接收机唤醒发射机发数时，可将接收机检测到的 RSSI 值发射出去。

选择 125k 唤醒 2.4G 发射功能，选择 RSSI 替换位置，选择发射 RSSI，每次 125k 唤醒 2.4G 发数时，2.4G 会在 RSSI 替换位置发射当前被 125k 唤醒时的 RSSI 值。不使能发射 RSSI，不会发送 RSSI 值。

替换位置优先级：RSSI 替换位置优先级最低。

若想成功发射 RSSI 替换值，则 RSSI 替换位置需在接收数据/接收替换位置之前，或者 RSSI 替换位置相对于接收数据/接收替换位置偏移量大于 4（接收数据/接收替换位置在 RSSI 替换位置之前），但是小于总的发数负载长度。

9 传感器

Si24R2H 内置温度传感器及多种温度传感器接口。内部集成 10bit 数字温度传感器，可测芯片内部温度，可外接 NTC 电阻测芯片外部温度，也可外挂 SHT21 温湿度传感器及 MLX90615 红外温度传感器，可实现人体体温测量。

可选择温度发射功能或温度报警功能。温度报警功能：仅在超出温度阈值时在 2.4G 发射替换位置发射报警值，未超出温度阈值发射正常包。温度发射功能：在 2.4G 发射替换位置会发射相应传感器测量的温度值。其中测量值可选择带报警位与不带报警位。

9.1 外挂 SHT21 测温湿度

9.1.1 芯片与 SHT21 的通信

将 Si24R2H 芯片通过 I2C 外挂 SHT21 传感器，选择使用 SHT21 作为温湿度发射功能和温湿度报警功能的参考温湿度，Si24R2H 就会通过 I2C 自动读取 SHT21 测量的温湿度值，实现发射 SHT21 温湿度值或报警值功能。

SHT21 可测量温度也可测量湿度。可选择单独测温度/单独测湿度/交替测温度湿度。可以设置传感器采样的间隔，是发数间隔的 N 倍。

9.1.2 发射温湿度值或报警值

Si24R2H 读取的 SHT21 测得的温湿度均为 14 位。发射包有温湿度表示位。以下为配置与发射温度/湿度/报警值的关系：

A.选择温度发射功能且选择发射报警位

先发射测量的温/湿度低字节

再发射 {报警位 0/1,温湿度表示位,温/湿度高 6 位}

（报警位：1'b1 表示超过温度阈值范围；1'b0 表示温度阈值范围内）

（温湿度表示位：1'b1 表示湿度，1'b0 表示温度）

B.选择温度发射功能且选择不发射报警位

先发射测量的温/湿度低字节

再发射温/湿度高字节 {0,温湿度表示位,温/湿度高 6 位}

（无报警位 最高位为 0）

C.选择温度报警功能

若超过温度上下阈值,发温度报警替换值;

若超过湿度上下阈值,发湿度报警替换值。

注:

实际温度计算公式为: $T = -46.85 + 175.72 \times \frac{S_t}{2^{14}}$

实际湿度计算公式为: $RH = -6 + 125 \times \frac{S_{RH}}{2^{14}}$

S_t 为发射的温度值, S_{RH} 为发射的湿度。

9.2 外挂 MLX90615 测温湿度

9.2.1 芯片与 MLX90615 的通信

将 Si24R2H 芯片通过外挂 MLX90615 传感器, 选择使用 MLX90615 作为温度发射功能和温度报警功能的参考温度, Si24R2H 就会通过 I2C 自动读取 MLX90615 测量的温度值, 实现发射 MLX90615 温度或报警值功能。

可选择 MLX90615 测量目标温度/测量环境温度。

可以设置传感器采样的间隔, 是发数间隔的 N 倍。使能 MLX90615, 采样间隔需要大于 0.35ms。

9.2.2 发射温度值或报警值

Si24R2H 读取的 MLX90615 测得的温度一般为 15 位。以下为配置与发射温度/湿度/报警值的关系:

A.选择温度发射功能且选择发射报警位

先发射测量的温度低字节

再发射 {报警位 0/1, 温度高 7 位}

(报警位: 1'b1 表示超过温度阈值范围; 1'b0 表示温度阈值范围内)

B.选择温度发射功能且选择不发射报警位

先发射测量的温度低字节

再发射测量的温度高字节

C.选择温度报警功能

若超过温度上下阈值,发温度报警替换值

注:

测温若为 16 位不可使能发射报警位, 测温 15 位可使能发射报警位。

实际温度计算公式

$$T[{}^{\circ}\text{C}] = 0.02 * T_{send} - 273.15$$

T_{send} 为发射的温度

9.3 使用内部温度传感器测温

9.3.1 内部温度传感器配置

Si24R2H 内部集成 10bit 数字温度传感器, 可测量芯片内部温度, 可外接 NTC 电阻测量芯片外部温度。选择使用内部温度传感器作为温度发射功能和温度报警功能的参考温度, 发射器可发射其测量值或相关报警值, 其中测量值可选择带报警位与不带报警位。

9.3.2 发射温度值或报警值

发射芯片内部温度操作流程:

1.选择内部温度传感器测量温度, 类型选内部温度

2.若选择温度发射功能可以观测发射的温度

发射温度值 (10 位) = 测量值 + 温度校准值

A.选择温度发射功能且选择发射报警位

先发射温低字节

再发射温高字节 {报警位 0/1,5'h0,发射温度值最高两位}

(报警位: 1'b1 表示超过温度阈值范围; 1'b0 表示温度阈值范围内)

B.选择温度发射功能且选择不发射报警位

先发射温低字节

再发射温高字节 {0,5'h0,发射温度值最高两位}

无报警位, 最高位为 0

C.选择温度报警功能

若超过温度上下阈值, 发温度报警替换值。

9.4 外接 NTC 测温

9.4.1 NTC 配置

Si24R2H 可外接 NTC 电阻测量芯片外部温度。选择使用内部温度传感器作为温度发射功能和温度报警功能的参考温度，类型选择外部 NTC，发射器可发射其测量值或相关报警值，其中测量值可选择带报警位与不带报警位。

表 9-1 测量 NTC 需要通过 PAD 连接外部信号

端口	端口名称	端口类型	功能描述
1	NTC_VB	AO	测量 NTC 基准电压 VREFP
2	NTC_VB_N	A	测量 NTC 基准电压 VREFN
32	NTC_ADC	AI	NTC 采集 热敏电阻温度信号(电压)

9.4.2 发射温度值或报警值

操作流程:

1.选择内部温度传感器测量温度, 类型选外部 NTC

2.根据需要来配置相关选项

3.若选择温度发射功能可以观测发射的温度

发射温度值 (10 位) =ADC 测量值+温度校准值

A.选择温度发射功能且选择发射报警位

 先发射温低字节

 再发射温高字节 {报警位 0/1,5'h0,发射温度值最高两位}

B.选择温度发射功能且选择不发射报警位

 先发射温低字节

 再发射温高字节 {0,5'h0,发射温度值最高两位}

 无报警位, 最高位为 0

C.选择温度报警功能

 若超过温度上下阈值, 发温度报警替换值。

注: 实际温度计算公式

NTC 测温度发射温度与实际温度关系由 NTC 电阻的 R-T 曲线决定

10 主要参数指标

10.1 发射部分

10.1.1 极限参数

工作条件	最小值	最大值	单位
电源电压			
VDD	-0.3	3.6	V
VSS		0	V
输入电压			
VI	-0.3	5.25	V
输出电压			
VO	VSS to VDD	VSS to VDD	V
总功耗			
		100	mW
温度			
工作温度范围	-40	+85	°C
存储温度	-40	+125	°C
ESD 性能	HBM(Human Body Model): Class 1C		

10.1.2 电气指标

条件: VDD=3V,VSS=0V TA=27°C,晶振 CL=12pF

符号	参数	最小值	典型值	最大值	单位	备注
OP 参数						
VDD	电源电压范围	1.9		3.6	V	ADC 工作时,电压要求大于 2.4V
I _{SHD}	Shutdown 电流		1		μA	

I _{sleep}	睡眠状态电流		1		μA	RCOSC, Watchdog ATR Timer 工作
I _{STB}	Standby 模式电流		19		μA	
I _{IDLE}	Idle-TX 模式电流		350		μA	
I _{TX@14dBm}	TX 模式电@14dBm		48		mA	
I _{TX@10dBm}	TX 模式电流@10dBm		31		mA	
I _{TX@4dBm}	TX 模式电流@4dBm		20		mA	
I _{TX@0dBm}	TX 模式电流@0dBm		18		mA	
I _{TX@-3dBm}	TX 模式电流@-3dBm		14		mA	
RF 参数						
F _{OP}	RF 频率范围	2400		2525	MHz	
F _{CH}	RF 信道间隔	1			MHz	2Mbps 时至少为 2MHz
ΔF _{MOD(2Mbps)}	调制频率偏移		±330		KHz	
ΔF _{MOD(1M/250Kbps)}	调制频率偏移		±175		KHz	
R _{GFSK}	数据速率	250		2000	Kbps	
TX 参数						
P _{RF}	RF 输出功率	-3		14	dBm	
P _{BW@2Mbps}	调制带宽		2.1		MHz	
P _{BW@1Mbps}	调制带宽		1.1		MHz	
P _{BW@250Kbps}	调制带宽		0.9		MHz	
P _{RF1}	1 st 邻道功率 2MHz			-20	dBm	
P _{RF2}	2 nd 邻道功率 4MHz			-46	dBm	
晶振参数						
F _{XO}	晶振频率		16		MHz	
ΔF	频偏		±20		ppm	
ESR	等效损耗电阻		100		Ω	

10.2 接收部分

10.2.1 极限参数

超过表 10.2-1 中列出的一项或多项极限参数，可能造成器件的永久损伤。

表 10.2-1 125K 极限参数

符号	描述	最小	最大	单位	附注
VCC	直流供电电压	-0.5	3.6	V	
V _{IN}	输入引脚电压	-0.5	3.6	V	
I _{SOURCE}	输入电流（门锁免疫）	-100	100	mA	
ESD	静电放电	±2		kV	HBM
P _t	总功耗（所有输入和输出）		0.07	mW	
T _{strg}	存储温度	-65	150	°C	
T _{body}	封装体温度		260	°C	
RH _{NC}	相对湿度（非冷凝）	5	85	%	
MSL	湿气敏感等级	3			

10.2.2 工作条件

表 10.2-2 125K 工作条件

符号	描述	最小	典型	最大	单位
VCC	供电电压正极	2.4	3	3.6	V
VSS	供电电压负极	0		0	V
T _{AMB}	环境温度	-40		85	°C

10.2.3 DC/AC 参数

表 10.2-3 125K DC/AC 参数

符号	描述	条件	最小	典型	最大	单位
CMOS 输入						
V _{IH}	高电平输入电压		0.6VCC	0.7VCC	0.8VCC	V
V _{IL}	低电平输入电压		0.12VCC	0.2VCC	0.3VCC	V
I _{LAE} K	输入泄漏电流				100	nA
CMOS 输出						
V _{OH}	高电平输出电压	1mA 负载	VCC-0.4			V
V _{OL}	低电平输出电压	1mA 负载			VSS+0.4	V
C _L	电容负载	1MHz 时钟			400	pF
三态 CMOS 输出						
V _{OH}	高电平输出电压	1mA 负载	VCC-0.4			V
V _{OL}	低电平输出电压	1mA 负载			VSS+0.4	V
I _{OZ}	三态泄漏电流	到 VCC 和 VSS			100	nA

10.2.4 电气参数

表 10.2-4 125K 电气参数

符号	描述	条件	最小	典型	最大	单位
输入特性						
R _{IN}	125kHz 时交流输入阻抗	天线阻尼器不工作 (R1<4>=0)		2		MΩ
F1MAX	频段 1 最大输入频率			150		kHz
F1MIN	频段 1 最小输入频率			95		kHz
F2MAX	频段 2 最大输入频率			95		kHz
F2MIN	频段 2 最小输入频率			65		kHz
F3MAX	频段 3 最大输入频率			65		kHz
F3MIN	频段 3 最小输入频率			40		kHz
F4MAX	频段 4 最大输入频率			40		kHz
F4MIN	频段 4 最小输入频率			23		kHz
F5MAX	频段 5 最大输入频率			23		kHz
F5MIN	频段 5 最小输入频率			15		kHz
电流消耗						
I1CHRC	仅一个通道工作和 RC 振荡器作为时钟在标准监听模式下的电流消耗			4.6		uA
I2CHRC	两个通道工作和 RC 振荡器作为时钟在标准监听模式下的电流消耗			6.6		uA
I3CHRC	三个通道工作和 RC 振荡器作为时钟在标准监听模式下的电流消耗			8.3		uA
I3CHSCRC	三个通道工作和 RC 振荡器作为时钟在扫描模式下的电流消耗			4.5		uA
I3CHOORC	三个通道工作和 RC 振荡	11%占空比		3.3		uA

	器作为时钟在开/关模式下的电流消耗	50%占空比		5.7		
I3CHXT	三个通道工作和晶振作为时钟在标准监听模式下的电流消耗			7.9		uA
IDATA	前导码检测/匹配校验/数据接收模式下的电流消耗 (RC 振荡器)	125kHz 载波频率和 1kbps 数据速率, 输出引脚无负载		9.2		uA
IBOOST	增益提高使能后每个通道增加的电流消耗			150		nA
输入灵敏度						
SENS1	频段 1 下所有通道的灵敏度	125kHz 载波频率, 默认模式, 4 个半位的触发+4 个符号的前导码和单匹配值检测		80		uVrms
SENS1B	增益提高时频段 1 下所有通道的灵敏度	125kHz 载波频率, 默认模式, 4 个半位的触发+4 个符号的前导码和单匹配值检测		60		uVrms
SENS2	频段 2 下所有通道的灵敏度	90kHz 载波频率, 默认模式, 4 个半位的触发+4 个符号的前导码和单匹配值检测		80		uVrms
SENS2B	增益提高时频段 2 下所有通道的灵敏度	90kHz 载波频率, 默认模式, 4 个半位的触发+4 个符号的前导码和单匹配值检测		60		uVrms
SENS3	频段 3 下所有通道的灵敏度	60kHz 载波频率, 默认模式, 4 个半位的触发+4 个符号的前导码和单匹配值检测		80		uVrms
SENS3B	增益提高时频段 3 下所有	60kHz 载波频率, 默		60		uVrms

	通道的灵敏度	认模式, 4 个半位的触发+4 个符号的前导码和单匹配值检测				
SENS4B	增益提高时频段 4 下所有通道的灵敏度	30kHz 载波频率, 默认模式, 4 个半位的触发+4 个符号的前导码和单匹配值检测		60		uVrms
SENS5B	增益提高时频段 5 下所有通道的灵敏度	18kHz 载波频率, 默认模式, 4 个半位的触发+4 个符号的前导码和单匹配值检测		60		uVrms
通道建立时间						
TSAMP	放大器建立时间			250		us
晶振						
FXTAL	频率	与石英有关	25	32.768	45	kHz
TXTAL	启动时间				1	s
IXTAL	电流消耗			300		nA
外部时钟源						
IEXTCL	电流消耗			0.8		uA
FEXTCL	频率		25		45	kHz
RC 振荡器						
FRCNCAL	频率	未校准	25	32.768	45	kHz
FRCAL32		使用 32.768kHz 参考时钟进行校准	31	32.768	34.5	
FRCALMAX		校准后最大能达到的频率		45		
FRCALMIN		校准后最小能达到的频率		23.75		
TRC	启动时间	RC 使能后 (R1<0>=0)			1	s
TALRC	校准时间		65			参考时钟周期

						的个数
IRC	电流消耗			650		nA
LC 振荡器						
FLCO _{MIN}	最小频率	L=47mH, C=2.3nF		15		kHz
FLCO _{MAX}	最大频率	L=7.2mH, C=150pF		150		kHz
RPAR _{MIN}	最小等效电阻			10		kΩ
调谐电容						
LF1Ptuning	电容	LF1P 的最大内部电容 (步长 1 pF)		31		pF
LF2Ptuning		LF2P 的最大内部电容 (步长 1 pF)		31		pF
LF3Ptuning		LF3P 的最大内部电容 (步长 1 pF)		31		pF

11 封装

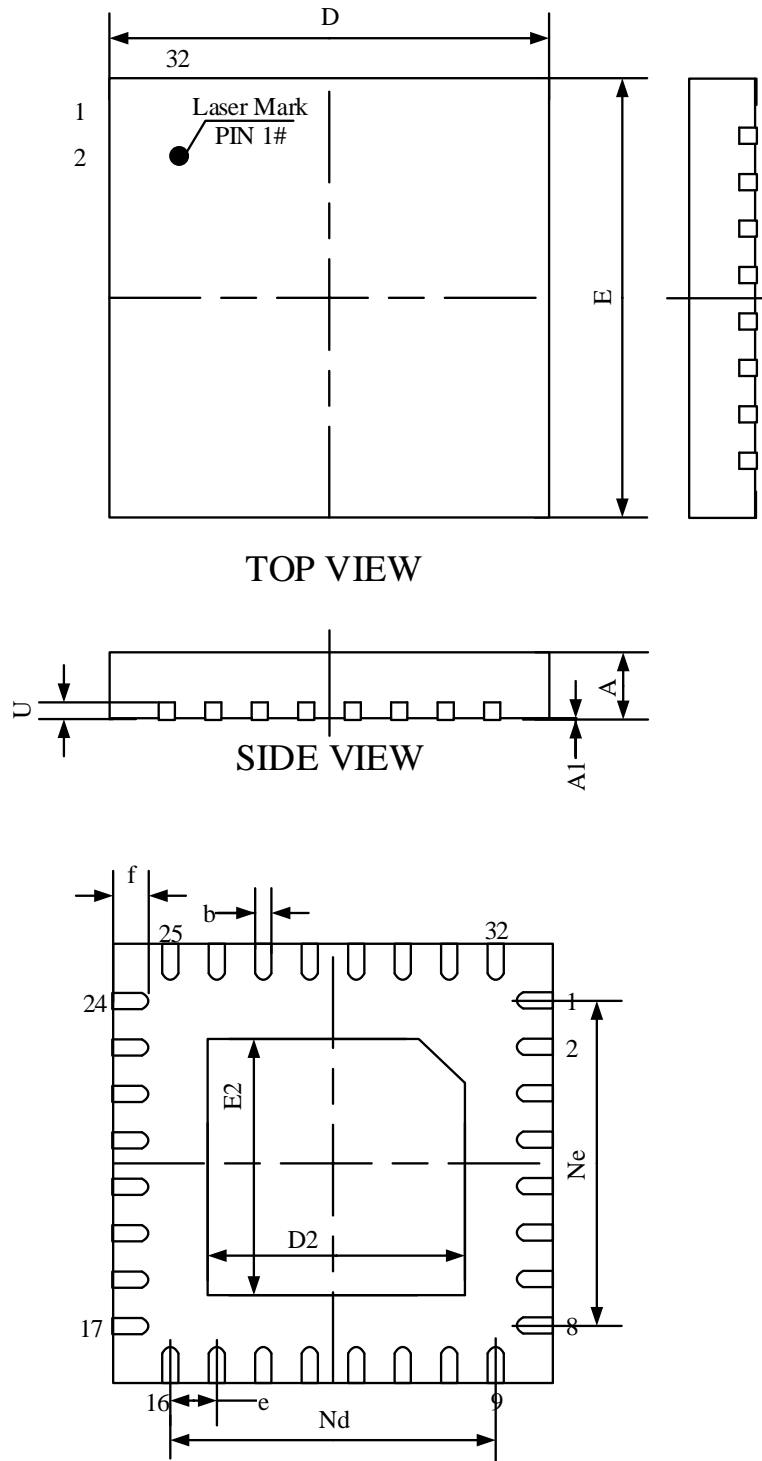


图 11-1 芯片封装(QFN32L)

表 11-1 封装尺寸

SYMBOL	MILLIMETER(mm)		
	MIN	NOM	MAX
A	0.70	0.75	0.80
A1	0	0.2	0.05
b	0.155	0.18	0.205
D	3.9	4	4.1
D2	2.55	2.65	2.75
f	0.375	0.4	0.425
e	0.4BSC		
Nd	2.8BSC		
Ne	2.8BSC		
E	3.9	4	4.1
E2	2.55	2.65	2.75

12 原理图

12.1 应用原理图

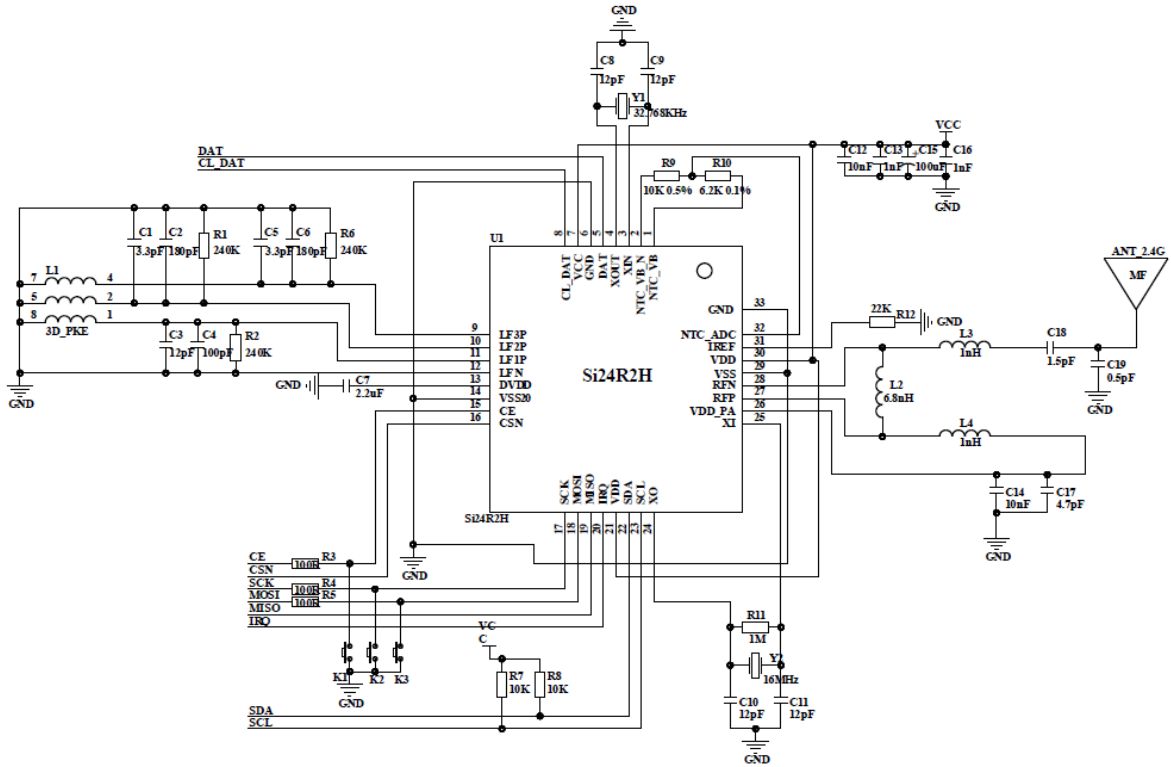


图 12.1-1 多功能应用原理图

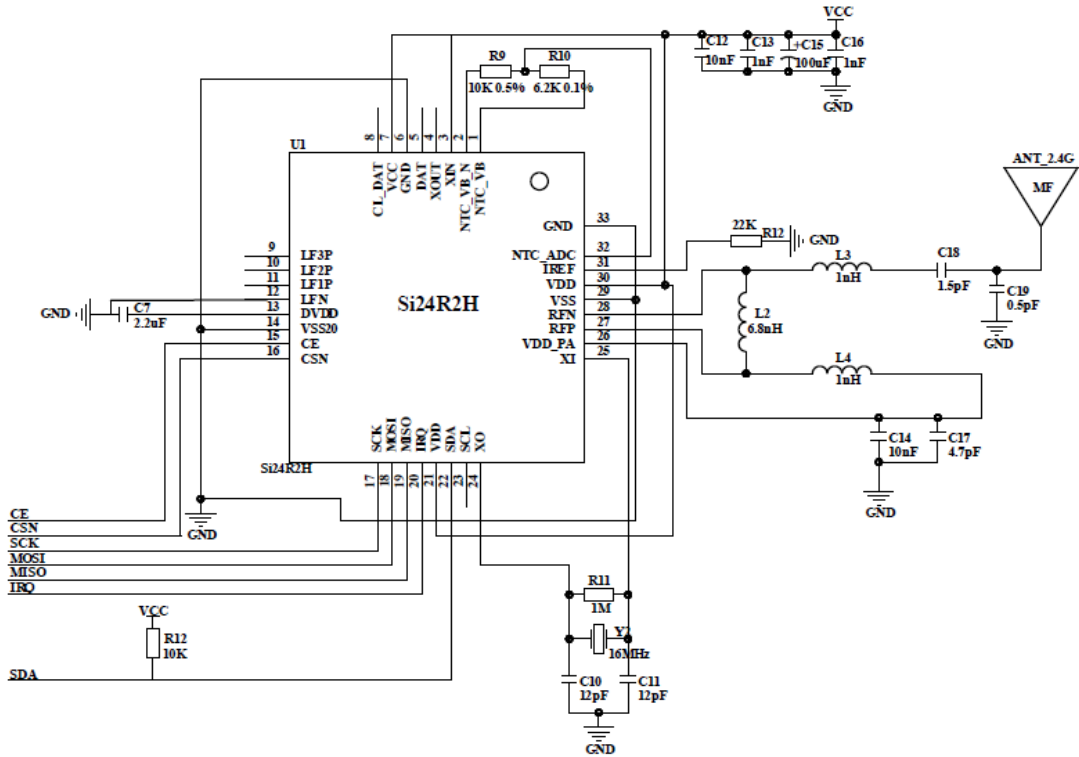


图 12.1-2 NTC 测温 2.4G(BLE)发射应用原理图

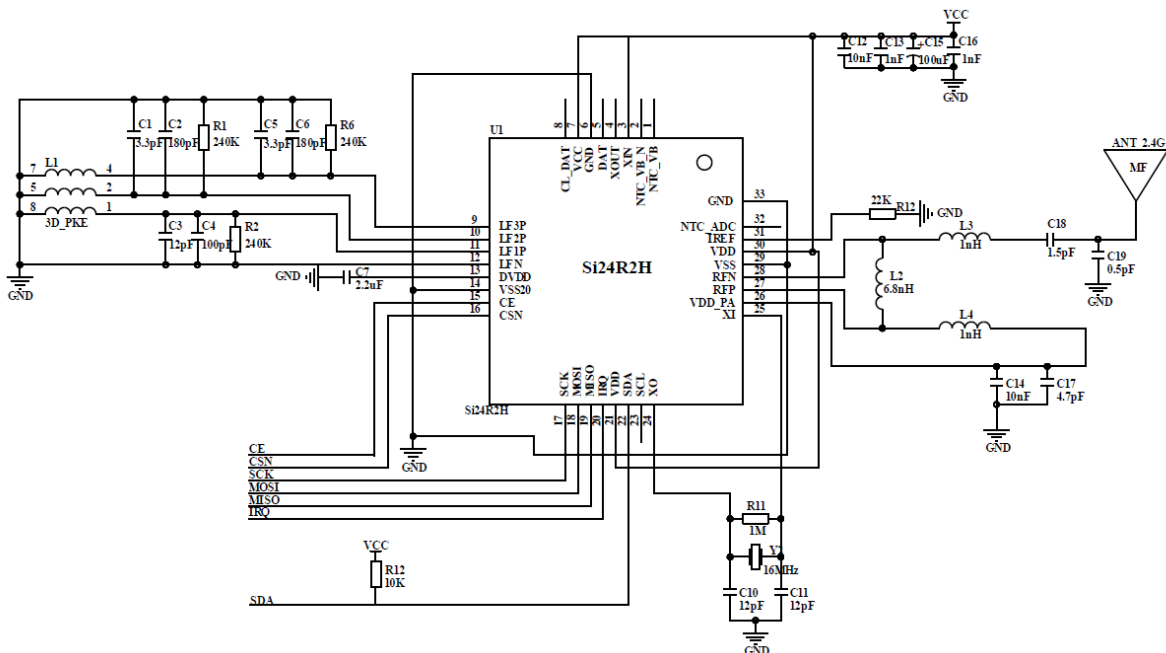


图 12.1-3 2.4G+125K 应用原理图

注：①芯片底部需接地。

②SDA 引脚在不使用外部温度传感器时，也需接上拉电阻至电源。

表 12-1 元器件 BOM 表

器件名称	数值	封装	描述
C8, C9 (可选)	12pF	0402	NPO, $\pm 2\%$
C10, C11	12pF	0402	NPO, $\pm 2\%$
C12	10nF	0402	X7R, $\pm 10\%$
C13, C16	1nF	0402	X7R, $\pm 10\%$
C15 ^a	100uF	1210	$\pm 20\%$
C2, C4 (可选)	150pF	0603	NPO, $\pm 5\%$
C1, C3 (可选)	18pF	0603	NPO, $\pm 5\%$
C5 (可选)	3pF	0603	C0G, $\pm 0.25\text{pF}$
C6 (可选)	180pF	0603	NPO, $\pm 5\%$
C18	1.5pF	0402	NPO, $\pm 0.1\text{pF}$
C19	0.5pF	0402	NPO, $\pm 0.1\text{pF}$
C7	2.2uF	0402	X7R, $\pm 10\%$
C14	10nF	0402	X7R, $\pm 10\%$
C17	4.7pF	0402	C0G, $\pm 0.25\text{pF}$
L1 (可选)	L(3D)	3D_PKE	125KHz 天线
L2	6.8nH	0402	Chip inductor, $\pm 5\%$
L3, L4	1nH	0402	Chip inductor, $\pm 5\%$
R1, R2, R6 (可选)	240K	0603	$\pm 5\%$
R10 (可选)	6.2K	0603	$\pm 0.1\%$
R9-NTC ^b (可选)	10K	0603	$\pm 1\%(\pm 0.5\%)$
R12	22K	0402	$\pm 1\%$
R11 (可选)	1M	0402	$\pm 10\%$
U1	Si24R2H	QFN32 4x4	
Y1 ^c (可选)	32.768KHz	3215	$\pm 20\text{ppm}, \text{CL}=12\text{pF}$
Y2	16MHz	3225	$\pm 20\text{ppm}, \text{CL}=9\text{Pf}\sim 15\text{pF}$

a. 低功耗应用电容漏电必须尽可能小。

b. 普通温度测量 NTC 精度 $\pm 0.5\%$ 或者 $\pm 1\%$ ，体温测量 NTC 精度要求 $\pm 0.1\%$ 。

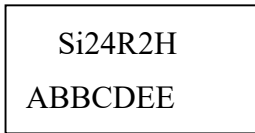
c. Y1 32.768KHZ 晶振可选，无该晶振不影响接收性能。

12.2 PCB 布线

PCB 布线是上述电路原理图的 PCB 布线注意事项, PCB 板均为 FR-4 双面板, 在顶层和底层各有一个敷铜面, 顶层和底层的敷铜面通过大量过孔连接, 而在天线的下面则没有铜面。芯片底部为地, 要求芯片底部 Die Exposed 与 PCB 大面积地相连。射频匹配元件焊盘离周围地的距离至少 0.5mm。

13 订单信息

封装标志



Si24R2H:芯片代码

A: 封装日期年代码，5 代表 2020 年

BB:加工发出周记，例如 42 代表是 A 年的第 42 周发出加工

C:封装工厂代码，为 A、HT、NJ 或 WA，也简写为 A、H、N 或 W

D:测试工厂代码，为 A、Z、或 H

EE:生产批次代码

表 13-1 订单信息表

订单代码	封装	包装	最小单位
Si24R2H-Sample	4×4mm 32-pin QFN	Box/Tube	5
Si24R2H-P	4×4mm 32-pin QFN	Tray	1K
Si24R2H-P	4×4mm 32-pin QFN	Tape and reel	4K

14 技术支持与联系方式

南京中科微电子有限公司 技术支持中心

地址：南京市玄武区徐庄软件园研发三区 B 栋 201

电话：025-68517780

邮箱：support@csmic.ac.cn

X-ON Electronics

Largest Supplier of Electrical and Electronic Components

Click to view similar products for [RF Transceiver category](#):

Click to view products by [Zhongke manufacturer](#):

Other Similar products are found below :

[MRF89XAM9AT-I/RM](#) [AX5051-1-TW30](#) [BGT24LTR22E6327XTSA1](#) [SI4461-C2A-GMR](#) [CC1260RGZT](#) [NRF51822-CEAA-R \(E0\)](#)
[725TRX8-1K](#) [725TRX8-16K](#) [AMB2561](#) [SI4455-C2A-GMR](#) [MICRF505YML-TR](#) [AT86RF232-ZX](#) [SI4463-C2A-GMR](#) [SI4463-B1B-ZM0R](#)
[ATA8510-GHQW](#) [CC8530RHAR](#) [CC1201RHBR](#) [TC35675XBG-001\(EL\)](#) [SX1281IMLTRT](#) [Si4055-C2A-GM](#) [A7108](#) [ADF7021BCPZ-RL7](#)
[ADF7021-NBCPZ](#) [AT86RF231-ZF](#) [AT86RF231-ZU](#) [AT86RF232-ZXR](#) [AT86RF233-ZF](#) [AT86RF233-ZU](#) [ATA8520-GHQW](#) [AT86RF233-](#)
[ZFR](#) [BRAVO-T868](#) [CMT2119A-ESR](#) [CMT2110A-ESR](#) [F113](#) [PT4455](#) [SX1236IMLTRT](#) [ECC961616EU](#) [LR690-N](#) [HT9170D](#)
[CMT2210LC-ESR2](#) [BGT 24MTR11 E6327](#) [BGT24MTR11E6327XUMA1](#) [BGT24MTR12E6327XUMA1](#) [LMS7002M](#) [SX1212IWLTRT](#)
[SX1211I084TRT](#) [AT86RF231-ZUR](#) [ATA5429-PLSW](#) [NRF24LE1-O17Q32-R](#) [AT86RF233-ZUR](#)