

# L1频段卫星导航射频前端低噪声放大器芯片

## 1. 概述

AT2659S 是一款具有低功耗、高增益、低噪声系数的低噪声放大器（LNA）芯片，支持L1频段多模式全球卫星定位，可以应用于北斗二代、GPS、伽利略、Glonass等GNSS导航设备中。芯片采用先进的SiGe工艺制造，采用2.9 mm × 2.8 mm × 1.1 mm的6 pin SOT23-6封装。

## 应用

导航天线

集成导航功能的手机

自动导航

定位功能移动设备

个人导航仪

笔记本/PAD

水下导航

航空设备

## 主要特点

- 支持北斗、GPS、GALILEO、GLONASS等L1频段的多个卫星导航系统；
- 典型噪声系数：0.8dB；
- 典型功率增益：20dB；
- 典型输入P1dB：-15dBm；
- 工作频率：1550MHz ~ 1615MHz；
- 电流消耗：4.4mA；
- 宽供电电压范围：1.4V ~ 3.6V；
- 2.0KV HBM ESD管脚保护电路；
- 内部集成的50Ω输出匹配电路；
- 外围电路简单

## 2. 管脚、功能和典型应用框图

图1. 典型应用框图

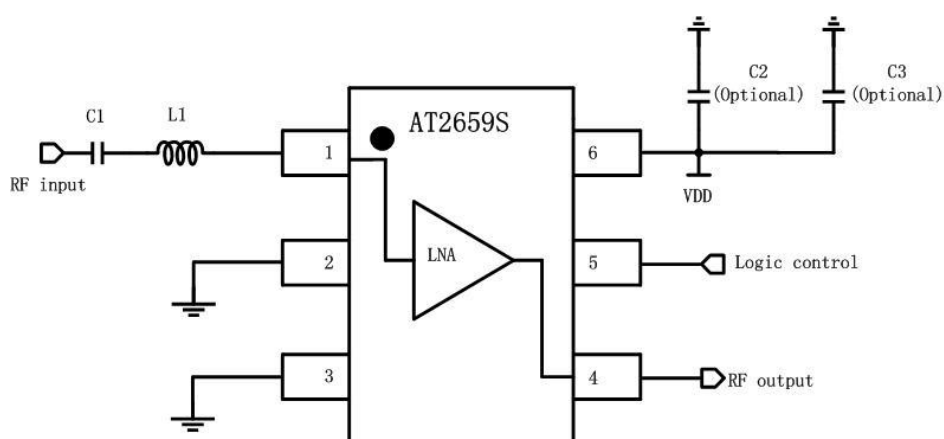


表1. 管脚说明

管脚	名称	功能
1	RFIN	射频输入
2、3	GND	接地
4	RFOUT	射频输出
5	$\overline{\text{SHDN}}$	工作（高电平），休眠（低电平），
6	VDD	电源

表1. 外围元件说明

元件标号	描述
C1	输入隔直电容，470 pF
L1	输入匹配电感，6.8 nH
C2	电源旁路电容，0.1 $\mu\text{F}$ (可选)
C3	电源旁路电容，100 pF (可选)

## 3. 绝对最大额定值

参数	单位	最小值	最大值
电源电压	V	0	3.6
芯片控制引脚电压	V	0	3.6
芯片射频输入引脚电压	V	0	1.0
芯片存储温度范围	°C	-60	+160
芯片工作温度范围	°C	-40	+85

## 4. 直流电学特性

参数	条件	最小值	典型值	最大值	单位
电源电压		1.4	2.85	3.6	V
电源电流	$\overline{\text{SHDN}}=1$	3.8	4.4	5.1	mA
	$\overline{\text{SHDN}}=0$			4	uA
数字输入逻辑高电平		1.1			V
数字输入逻辑低电平				0.4	V
RFIN 直流偏置电压	$\overline{\text{SHDN}}=1$		0.83		V

## 5. 交流电学特性：表一（中心频率1575.42 MHz，2.85V供电电压下）

参数	条件	最小值	典型值	最大值	单位
工作频率		1550	1575.42	1615	MHz
功率增益			20.0		dB
噪声系数	注1		0.8		dB

输入回损	L1:6.8nH		13		dB
	L1:7.5nH		20		dB
输出回损			15		dB
反向隔离			33		dB
输入IP3	注2		-6		dBm
输入P1dB			-15		dBm

注1：扣除PCB，SMA及其他板级接入损耗0.2dB；

注2：采用偏离中心频率(1575.42MHz)分别为-2MHz和2MHz的两路输入信号，输入信号强度为-40dBm；

#### 6. 交流电学特性：表二（中心频率1561.098 MHz，2.85V供电电压下）

参数	条件	最小值	典型值	最大值	单位
工作频率		1550	1561.098	1615	MHz
功率增益			20.0		dB
噪声系数	注1		0.8		dB
输入回损	L1:6.8nH		14		dB
	L1:7.5nH		20		dB
输出回损			15		dB
反向隔离			34		dB
输入IP3	注2		-6		dBm
输入P1dB			-15		dBm

注1：扣除PCB，SMA及其他板级接入损耗0.2dB；

注2：采用偏离中心频率(1561.098MHz)分别为-2MHz和2MHz的两路输入信号，输入信号强度为-40dBm；

### 7. 交流电学特性：表三（中心频率1602 MHz，2.85V供电电压下）

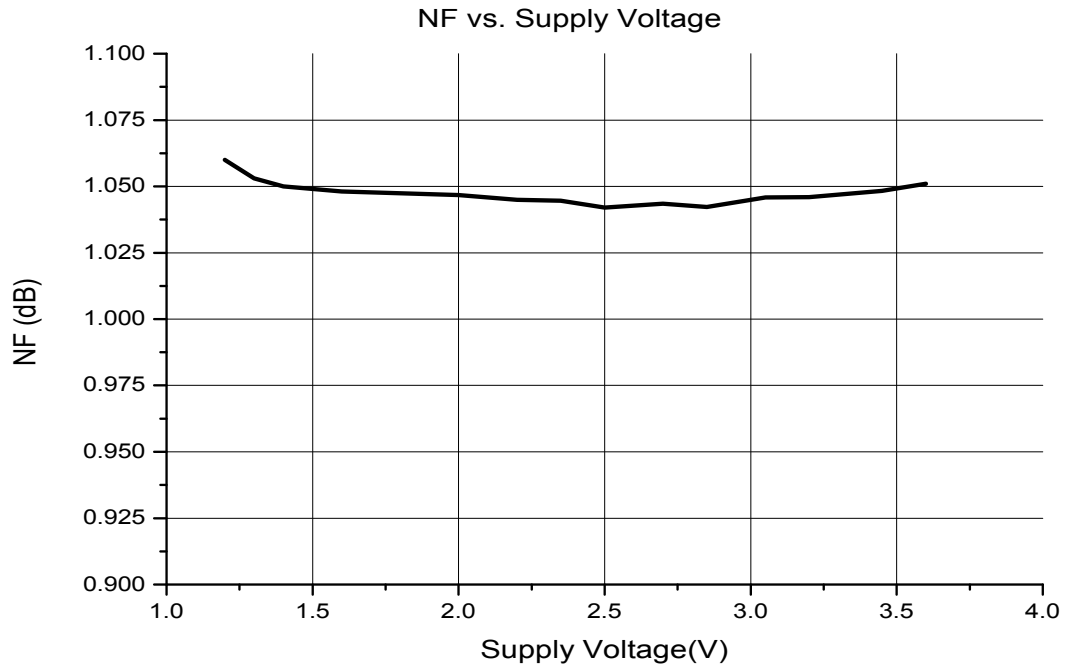
参数	条件	最小值	典型值	最大值	单位
工作频率		1550	1602	1615	MHz
功率增益			20.0		dB
噪声系数	注1		0.8		dB
输入回损	L1:6.8nH		14		dB
	L1:7.5nH		20		dB
输出回损			15		dB
反向隔离			33		dB
输入IP3	注2		-6		dBm
输入P1dB			-15		dBm

注1：扣除PCB，SMA及其他板级接入损耗0.2dB；

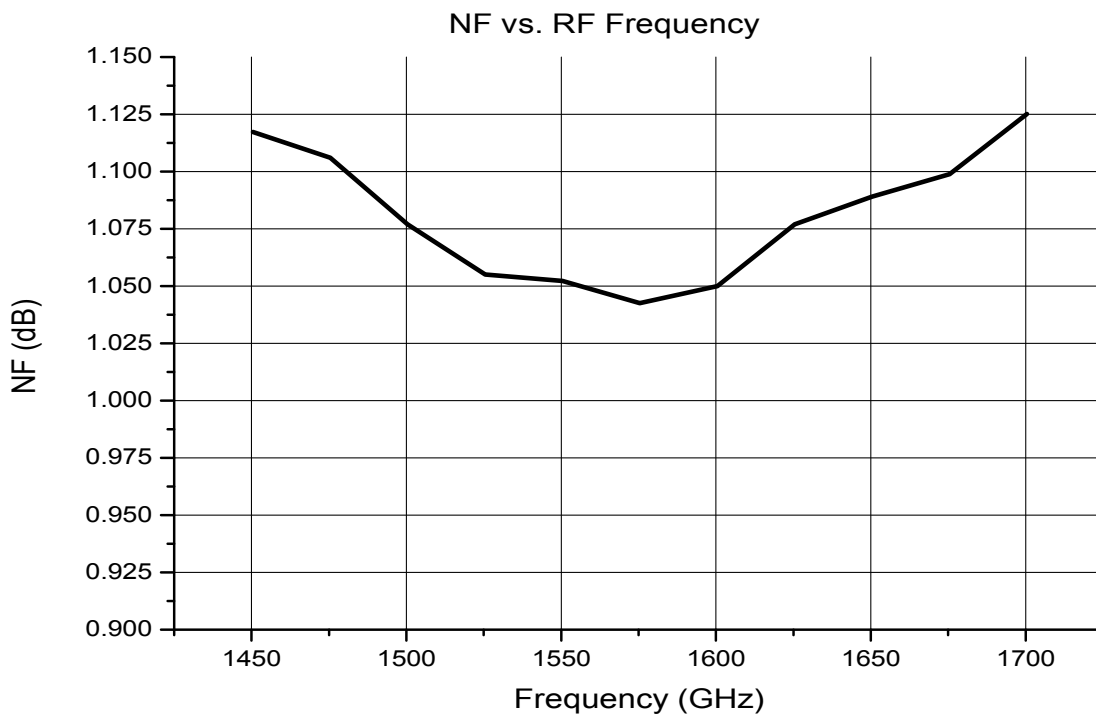
注2：采用偏离中心频率(1602MHz)分别为-2MHz和2MHz的两路输入信号，输入信号强度为-40dBm；

## 8. 典型工作特性

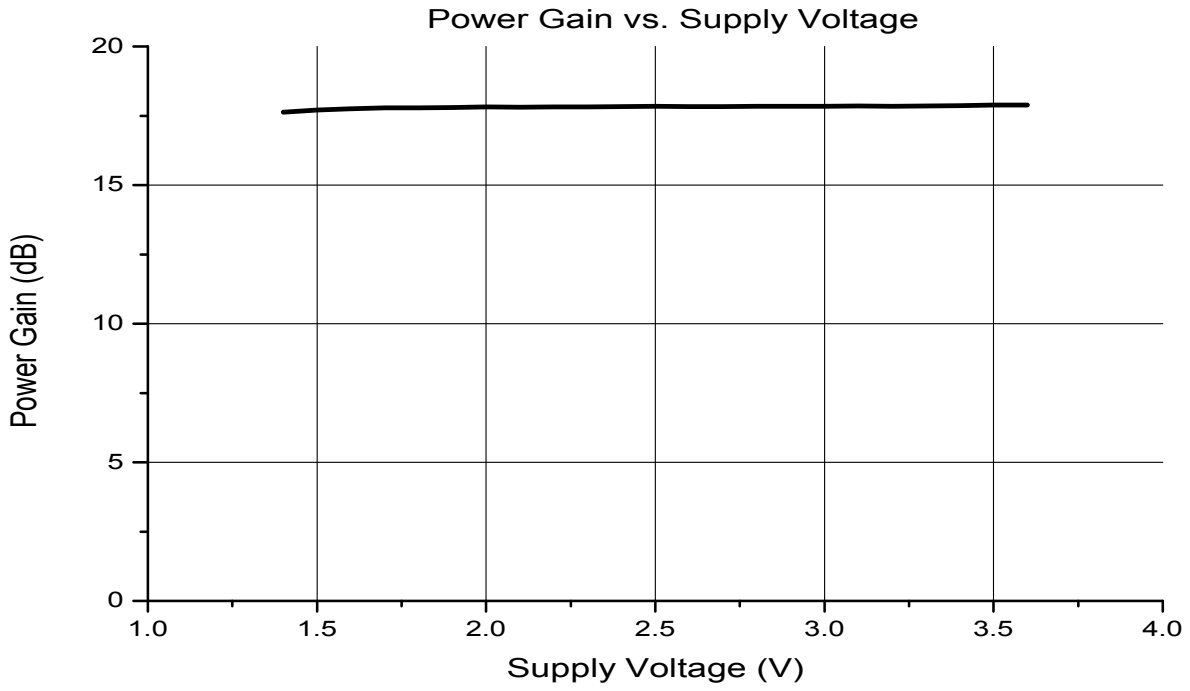
典型工作条件为：评估板板级测试，温度为25°C，电源电压为2.85V，输入信号为中心频率的信号（另有说明除外）。



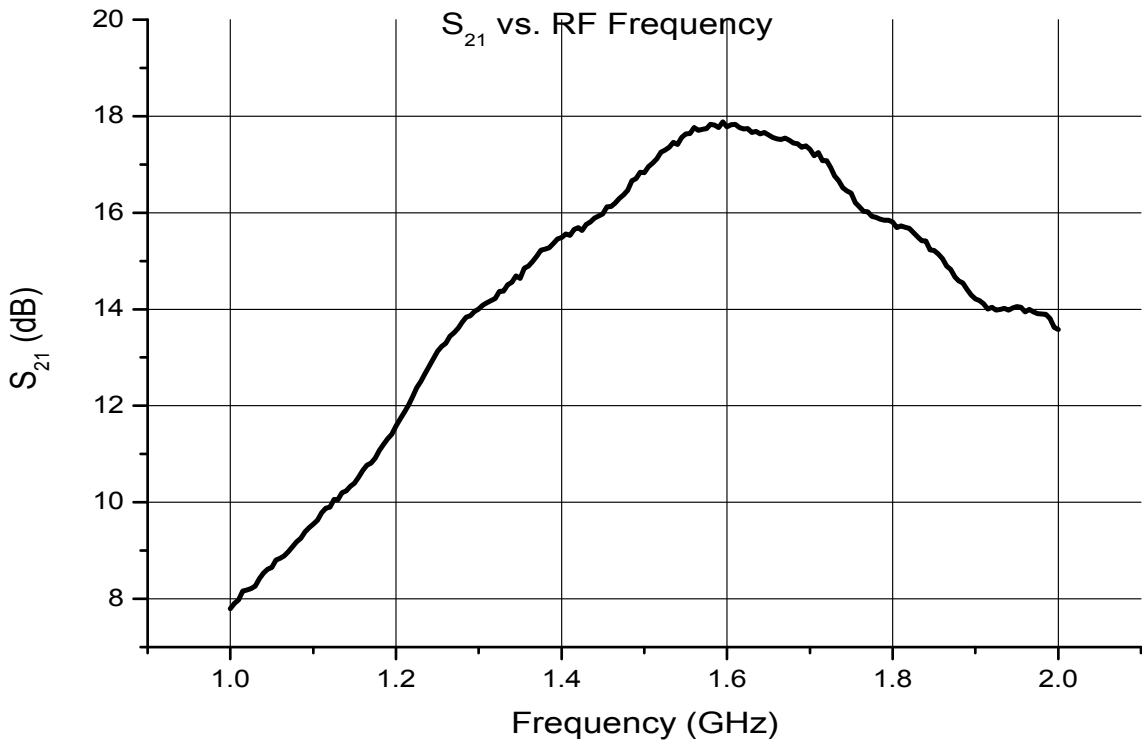
图一、噪声系数与供电电压的曲线



图二、噪声系数与工作频率的曲线

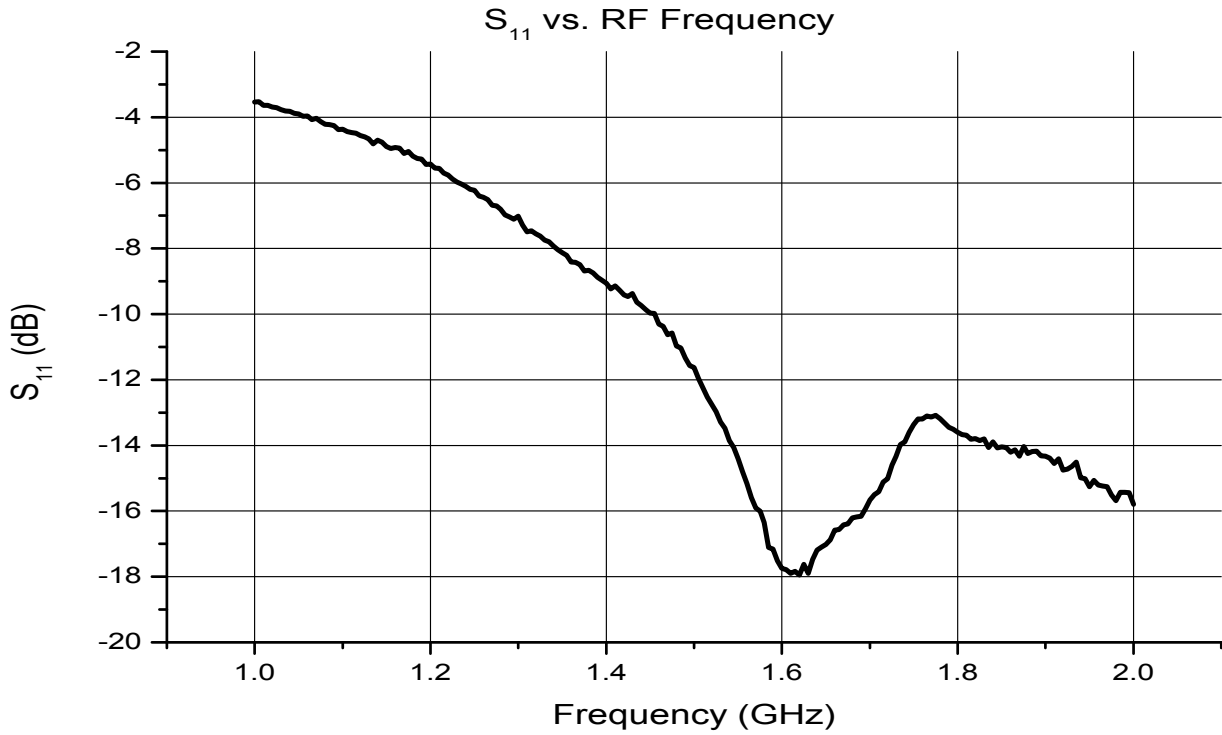


图三、功率增益与供电电压的曲线

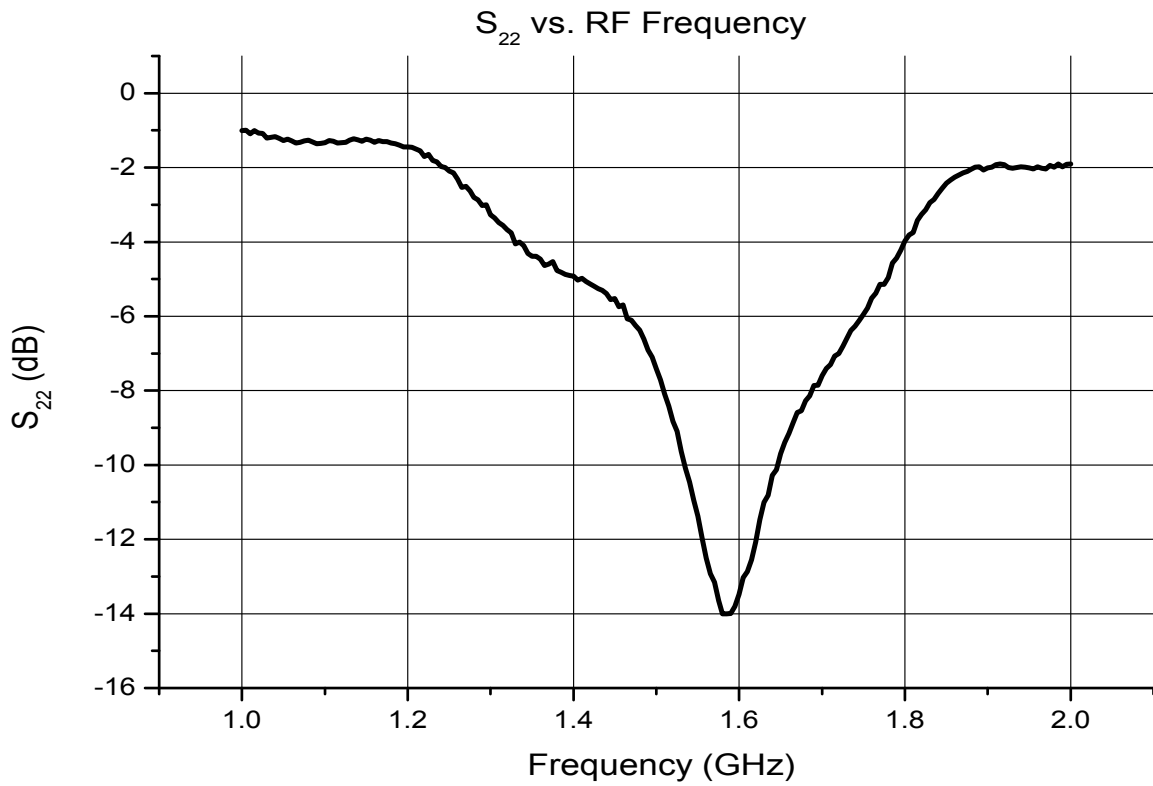


图四、功率增益与工作频率的曲线



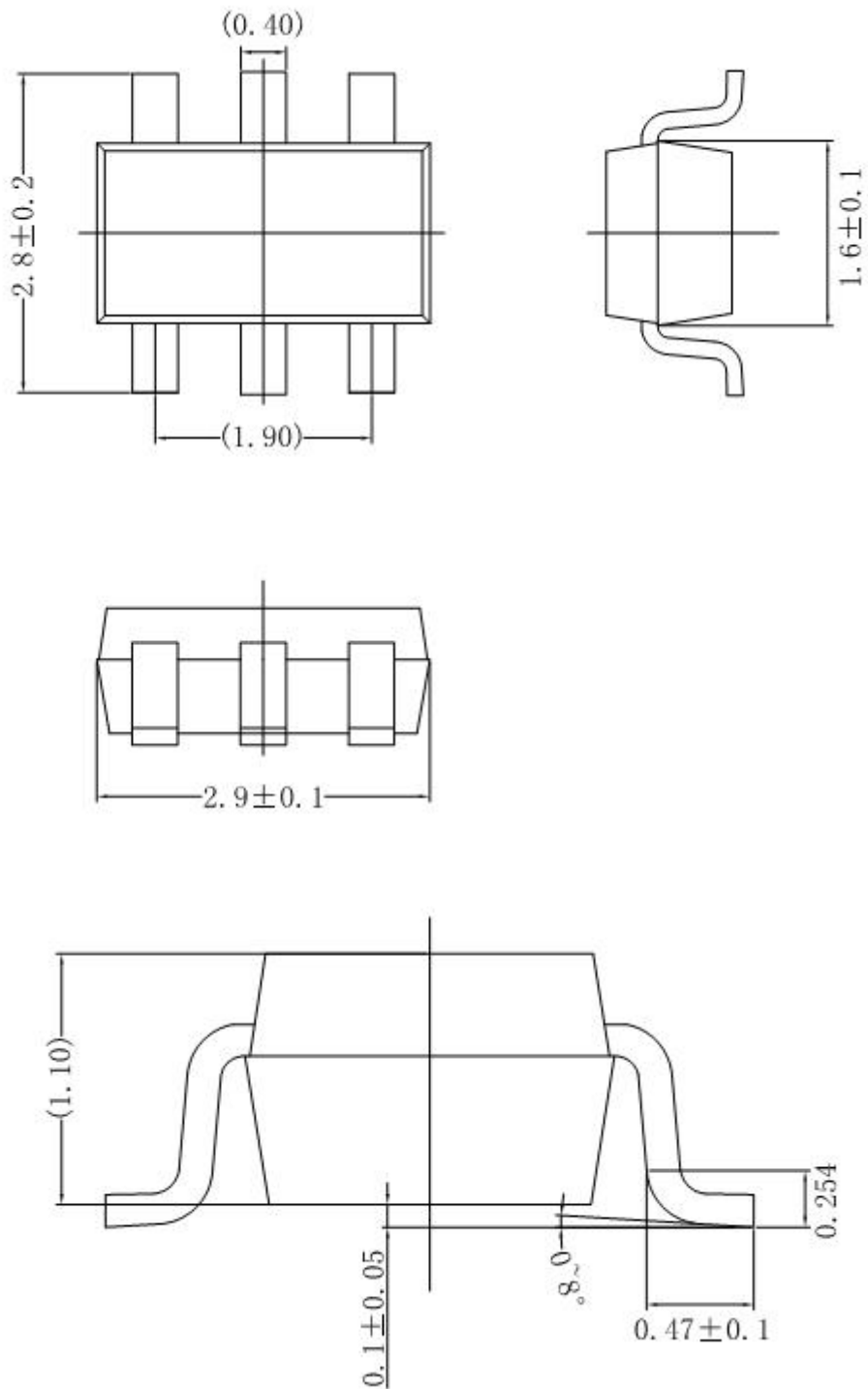


图五、输入回损与工作频率的曲线



图六、输出回损与工作频率的曲线

## 6. 封装说明



## X-ON Electronics

Largest Supplier of Electrical and Electronic Components

*Click to view similar products for [Operational Amplifiers - Op Amps](#) category:*

*Click to view products by [ZHONGKEWEI](#) manufacturer:*

Other Similar products are found below :

[430227FB](#) [UPC451G2-A](#) [UPC824G2-A](#) [LT1678IS8](#) [042225DB](#) [058184EB](#) [UPC822G2-A](#) [UPC258G2-A](#) [NCS5651MNTXG](#)  
[NCV33202DMR2G](#) [NJM324E](#) [NTE925](#) [5962-9080901MCA\\*](#) [AZV358MTR-G1](#) [AP4310AUMTR-AG1](#) [HA1630D02MMEL-E](#)  
[HA1630S01LPEL-E](#) [AZV358MMTR-G1](#) [SCY33178DR2G](#) [NJU77806F3-TE1](#) [NCV5652MUTWG](#) [NCV20034DR2G](#) [NTE778S](#) [NTE871](#)  
[NTE924](#) [NTE937](#) [MCP6V16UT-E/OT](#) [MCP6V17T-E/MS](#) [MCP6V19T-E/ST](#) [SCY6358ADR2G](#) [NCS20282FCTTAG](#) [LM4565FVT-GE2](#)  
[EL5420CRZ-T7A](#) [TSV772IQ2T](#) [NJM2100M-TE1](#) [COS2262MR](#) [COS2252MR](#) [COS5532SRB](#) [COS2272MR](#) [LMV358MR](#) [COS6002MR](#)  
[LMV358SR](#) [LM358SR](#) [RC4580MM/TR](#) [HGV8544M/TR](#) [HGV8541M/TR](#) [HGV8634M/TR](#) [HGV8542M/TR](#) [HGV8544MT/TR](#)  
[LM2904M/TR](#)