



## 描述

AT8222是一款直流有刷电机驱动器，能够以高达2.8A的峰值电流双向控制电机。利用电流衰减模式，可通过对输入信号进行脉宽调制(PWM)来控制电机转速，同时具备低功耗休眠模式。

AT8222集成同步整流功能，可显著降低系统功耗要求。

内部保护功能包含过流保护，短路保护，欠压锁定和过温保护。

AT8222提供一种带有裸露焊盘的ESOP8封装，能有效改善散热性能，是无铅产品，符合环保标准。

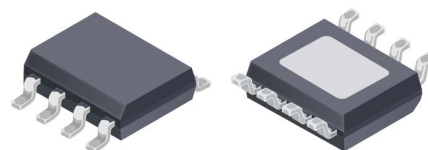
## 特点

- 单通道H桥电机驱动器
- 宽电压供电，5.5V-24V
- 低 $R_{DS(ON)}$ 电阻，450m $\Omega$  (HS+LS)
- 2.8A峰值驱动输出，2A连续驱动输出
- PWM控制接口
- 支持低功耗休眠模式

## 应用

- 打印机及办公自动化设备
- 电器
- 智能家居
- 2-4节锂电池应用

## 封装形式

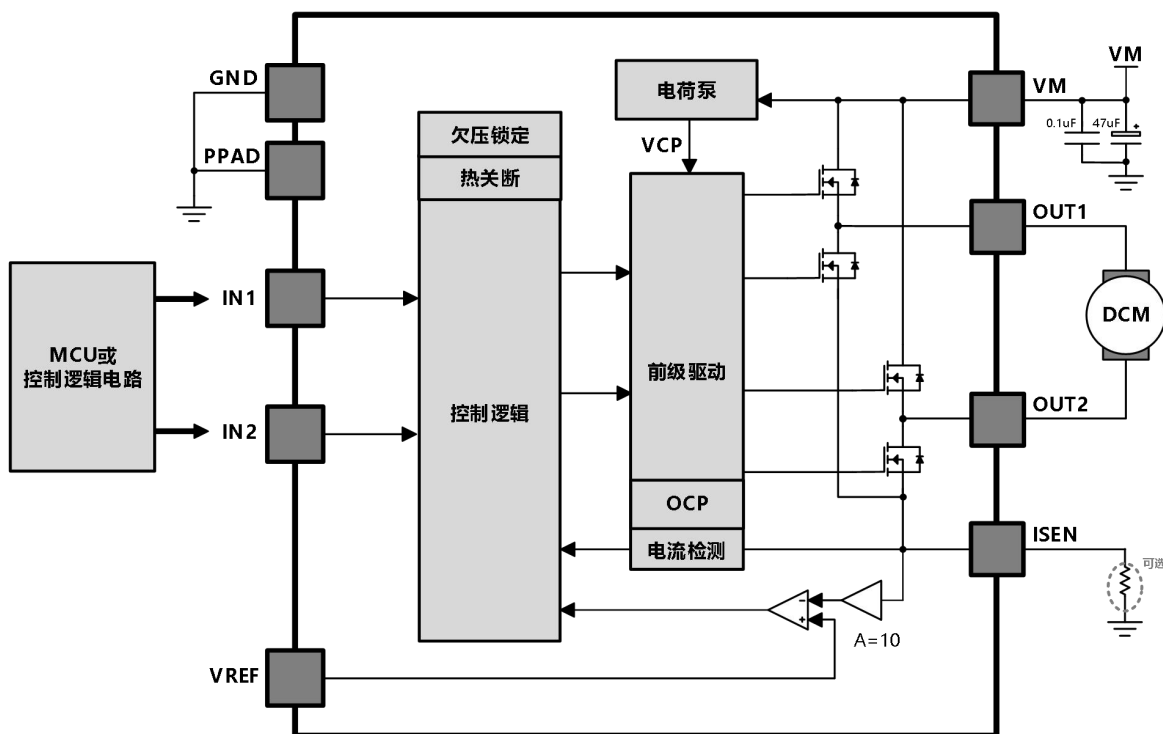


ESOP8

## 型号选择

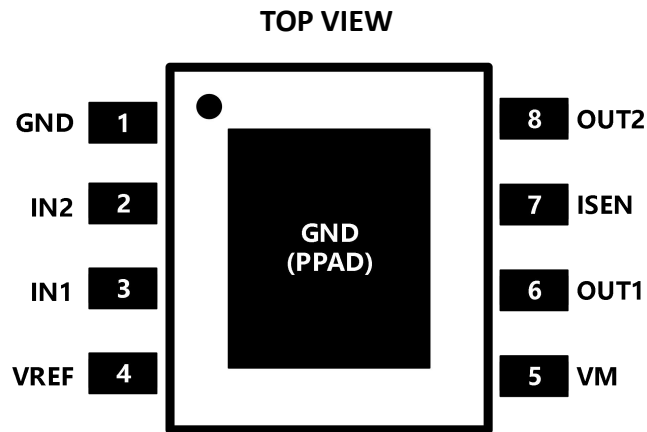
订货型号	封装	包装信息
AT8222	ESOP8	编带，4000颗/盘

## 典型应用原理图





## 管脚定义



## 管脚列表

管脚名	管脚序号	管脚定义	管脚描述
电源与地			
GND	1	芯片地	GND管脚和芯片裸焊盘接到电源地
PPAD	-		
VM	5	芯片电源	芯片电源和电机电源，需做好电源滤波
控制逻辑			
IN1	3	逻辑输入	控制H桥输出状态，内置下拉电阻
IN2	2		
VREF	4	参考电压输入	参考电压输入，来设定驱动峰值电流
ISEN	7	H桥 检流输入/地	H桥检流端，接检流电阻到地，若不需要限流，直接接地
输出			
OUT1	6	H桥输出 1	H桥输出， 定义正向电流为 OUT1 → OUT2
OUT2	8	H桥输出 2	

电路工作极限 at  $T_A = 25^\circ\text{C}$ 

参数	符号	条件	范围	单位
功率电源	VM		-0.3 – 28	V
输出峰值电流	$I_{PEAK}$		$\pm 2.8$	A
逻辑输入电压	$V_{IN}$		-0.7 to 7	V
Sense 电压	$V_{SENSE}$		-0.3 to 0.5	V
工作温度	$T_A$	Range S	-40 to 85	$^\circ\text{C}$
最高结温	$T_J(\text{max})$		150	$^\circ\text{C}$
储藏温度	$T_{stg}$		-55 to 150	$^\circ\text{C}$

热阻特性 at  $T_A = 25^\circ\text{C}$ 

热计量	ESOP	单位
	8PINS	
$\theta_{JA}$ - 硅核到环境的热阻系数(*)	35	$^\circ\text{C}/\text{W}$

(\*) 自然对流条件下硅核到环境的热阻系数是通过在 JESD51-7 中所指定的 JEDEC 标准高 K 值电路板上进行仿真模拟获得，环境条件如 JESD51-2a 中所述。

推荐工作条件 at  $T_A = 25^\circ\text{C}$ 

参数	符号	最小	典型	最大	单位
功率电源	VM	5.5	-	24	V
连续输出电流	$I_{OUT}$	0	-	1.5	A
峰值输出电流	$I_{PEAK}$	0	-	2.2	A
逻辑输入电压	$V_{IN}$	0	-	5.25	V
逻辑输入频率	$f_{PWM}$	0	-	100	KHZ
参考电压	$V_{REF}$	0.5	-	4	V

(\*) 芯片大电流工作时，需做好芯片散热。

电气特性 at  $T_A = 25^\circ\text{C}$ ,  $V_M = 18\text{V}$ 

参数	测试条件	最小	典型	最大	单位	
<b>电源供电</b>						
$I_{VM}$	VM 静态工作电流	$f_{PWM} < 50\text{kHz}$	-	3	6	mA
$I_{VMQ}$	VM 休眠电流	$I_{N1} = I_{N2} = 0\text{V}$	-	4	-	$\mu\text{A}$
$V_{UVLO}$	VM 欠压锁定值	VM 上升	-	5.3	5.4	V
$V_{HYS}$	VM 欠压迟滞		-	500	-	mV
<b>逻辑输入</b>						
$V_{IL}$	逻辑输入低电压		-	0.5	0.7	V
$V_{IH}$	逻辑输入高电压		2	-	5.25	V
$V_{HYS}$	逻辑输入迟滞		-	0.3	-	V
$I_{IL}$	逻辑输入电流_低电平	$V_{IN} = 0\text{V}$	-1	-	1	$\mu\text{A}$
$I_{IH}$	逻辑输入电流_高电平	$V_{IN} = 3.3\text{V}$	-	33	100	$\mu\text{A}$
$R_{pd}$	输入内部下拉电阻	Other	-	100	-	$\text{k}\Omega$
$t_{SLEEP}$	进入休眠状态延迟		-	0.7	1.0	ms
<b>H 桥 FETs</b>						
$R_{DS(ON)}$	高侧+低侧 FET 电阻	$I_O = 1\text{A}$ , $T_J = 25^\circ\text{C}$	-	450	-	$\text{m}\Omega$
$I_{OFF}$	输出关断漏电流		-1	-	1	$\mu\text{A}$
<b>驱动电路时序和电流配置</b>						
$t_{OFF}$	电流衰减时间	内部 PWM 固定关断时间	-	22	-	$\mu\text{s}$
$t_R$	上升时间	$V_M = 18\text{V}$ , $12\Omega$ to GND, 20% to 80%	-	50	-	ns
$t_F$	下降时间	$V_M = 18\text{V}$ , $12\Omega$ to GND, 20% to 80%	-	50	-	ns
$t_{DEAD}$	死区时间		-	200	-	ns
$A_{ISEN}$	ISEN 电流增益		-	10	-	V/V
$t_{BLANK}$	消隐时间		-	2.5	-	$\mu\text{s}$
<b>保护电路</b>						
$I_{OCP}$	过流阈值		3.5	5	6	A
$T_{OCP}$	过流重启时间		-	3	-	ms
$T_{SD}$	过温阈值	结温	150	155	170	$^\circ\text{C}$
$T_{HYS}$	过温迟滞		-	20	-	$^\circ\text{C}$



## 模块功能描述

### H 桥控制

输入管脚 IN1、IN2 控制 H 桥的输出状态。下表是输入输出间的逻辑关系：

IN1	IN2	OUT1	OUT2	功能
0	0	Z	Z	滑行，休眠
1	0	H	L	正向
0	1	L	H	反向
1	1	L	L	刹车

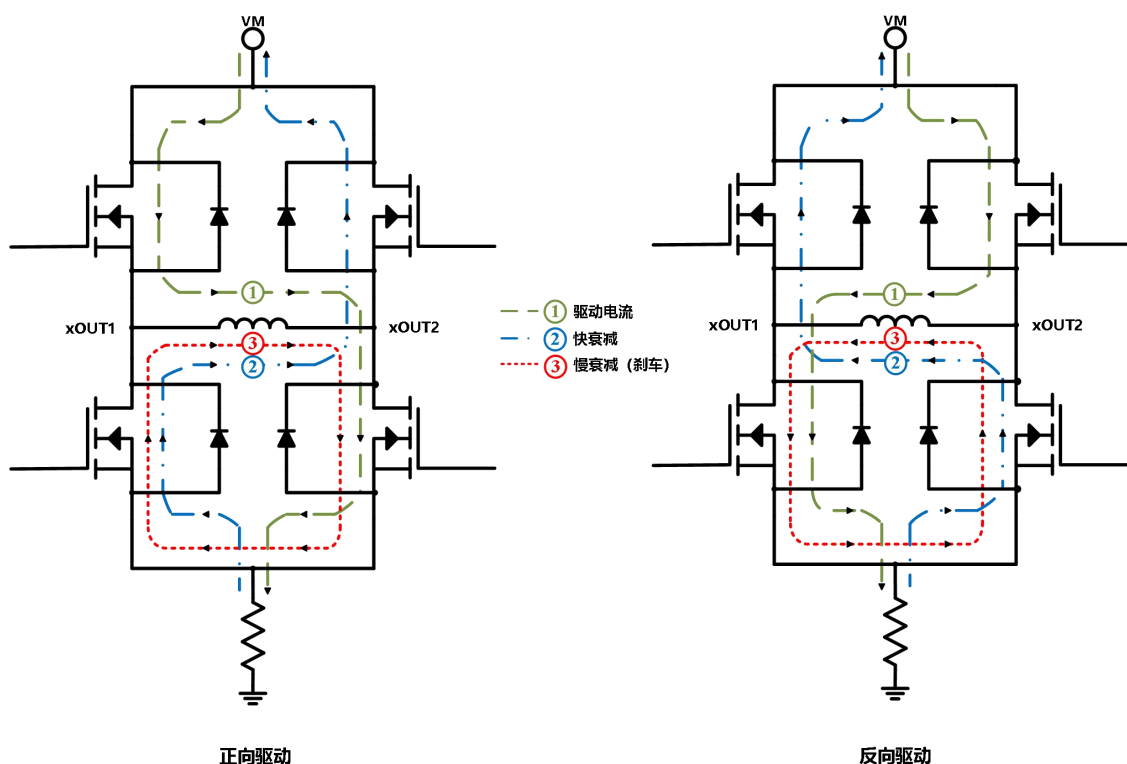
H 桥控制逻辑表

当使用 PWM 控制来实现调速功能时，H 桥可以操作在两种不同的状态，快衰减或者慢衰减。在快衰减模式，H 桥是被禁止的，续流电流流经体二极管；在慢衰减模式，输出 H 桥的两个下管都是打开的。

IN1	IN2	功能
PWM	0	正转 PWM, 快衰减
1	PWM	正转 PWM, 慢衰减
0	PWM	反转 PWM, 快衰减
PWM	1	反转 PWM, 慢衰减

功能逻辑表

下图显示了在不同驱动和衰减模式下的电流通路。



驱动和衰减模式



## 电流控制

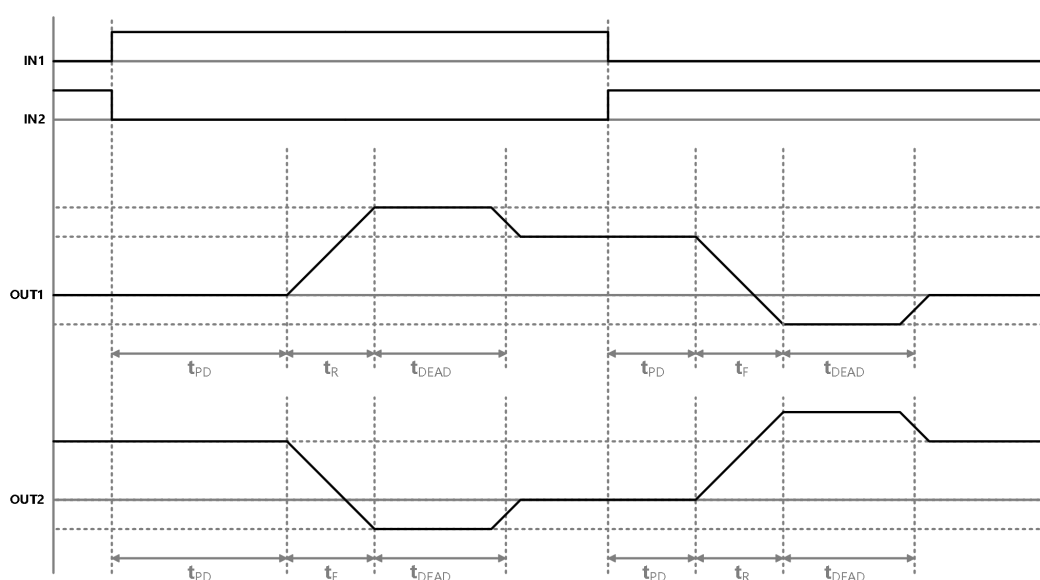
当一个 H 桥被使能, 流过相应桥臂的电流上升, 当电流达到设定的阈值, 驱动器输出关断, 直到下一个 PWM 循环开始。注意, 在 H 桥被使能的那一刻, ISEN 管脚上的电压是被忽略的, 经过一个固定时间后, 电流检测电路才被使能。这个消隐时间一般固定在 2.5us。这个消隐时间同时决定了在操作电流衰减时的最小 PWM 时间。

PWM 目标电流是由比较器比较连接在 ISEN 管脚上的电流检测电阻上的电压乘以一个 10 倍因子和一个参考电压决定。参考电压通过 VREF 输入。以下公式为 100% 计算目标电流:

$$I_{TRIP}(A) = \frac{V_{REF}(V)}{A_V \times R_{ISEN}(\Omega)} = \frac{V_{REF}(V)}{10 \times R_{ISEN}(\Omega)}$$

## 死区时间

当输出由高电平转变成低电平, 或者由低电平转变为高电平时, 存在一个死区时间以防止上下管同时导通。死区时间内, 输出是一个高阻态。当需要在输出上测量死区时间, 需要根据相应管脚当时的电流方向来测量。如果电流是流出此管脚, 此时输出端电压是低于地电平一个二极管压降; 如果电流是流入此管脚, 此时输出端电压是高于电源电压 VM 一个二极管压降。



时间参数

## 休眠模式

当 IN1、IN2 都为低, 维持 1ms 以上, 器件将进入休眠模式, 从而大幅降低器件空闲的功耗。进入休眠模式后, 器件的 H 桥被禁止, 电荷泵电路停止工作。当 IN1 或 IN2 翻转为高电平且维持至少 5us, 经过约 1ms 的延时后, 芯片将恢复到正常的操作状态。

## 过流保护 (OCP)

当流过输出管的电流超过过流阈值, 芯片输出关断。经过 3ms, 芯片会尝试重启, 恢复正常。

## 过温保护 (TSD)

如果结温超过安全限制阈值, H 桥的 FET 被禁止。一旦结温降到一个安全水平, 所有操作会自动恢复正常。

## 欠压锁定保护(UVLO)

如果 VM 管脚上的电压降低到低于欠压锁定阈值, 输出被禁止, 内部逻辑复位。当 VM 上的电压上升到 V<sub>UVLO</sub> 以上, 电路恢复正常工作。



## PCB 版图建议

PCB 板上应覆设大块的散热片，地线的连接应有很宽的地线覆线。为了优化电路的电特性和热参数性能，芯片应该直接紧贴在散热片上。

对电源 VM，应该连接不小于 47 $\mu$ F 的电解电容对地耦合，电容应尽可能的靠近器件摆放。

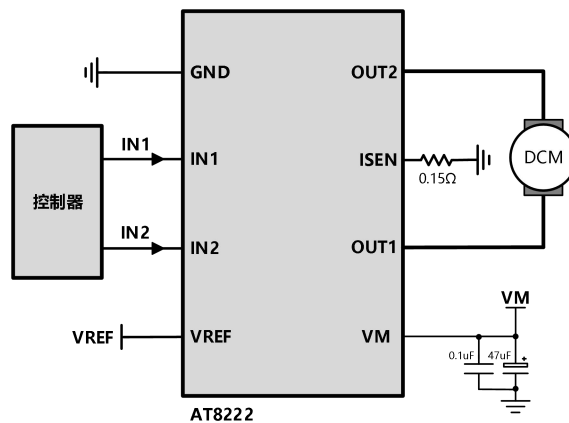
为了避免因高速  $dv/dt$  变换引起的电容耦合问题，驱动电路输出端电路覆线应远离逻辑控制输入端的覆线。

逻辑控制端的引线应采用低阻抗的走线以降低热阻引起的噪声。

## 典型应用示例

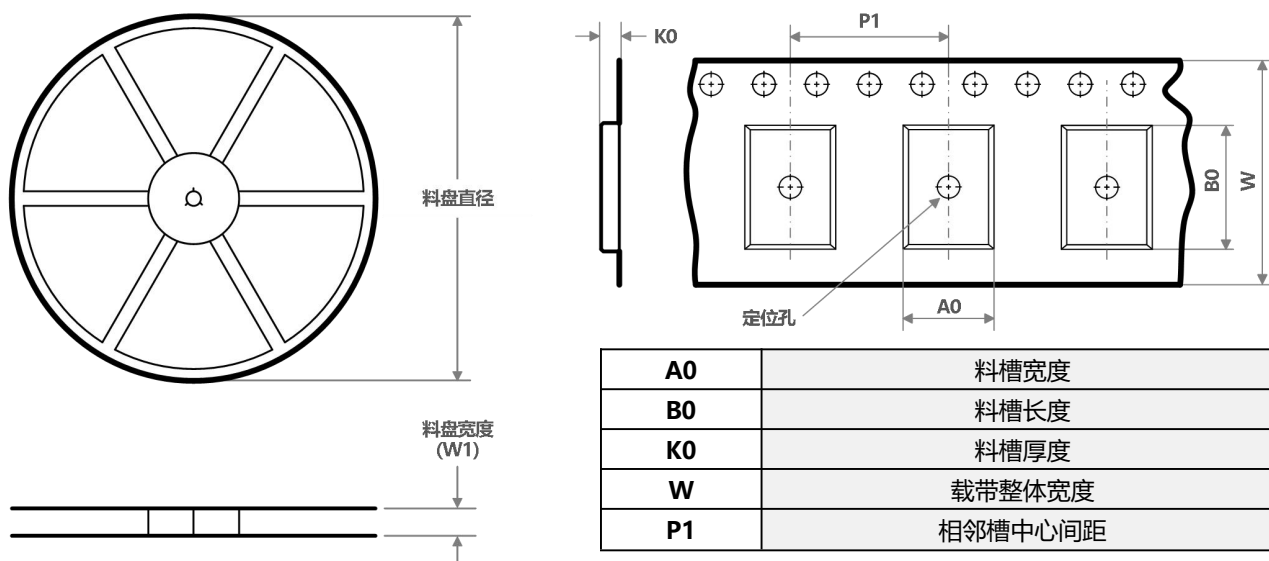
以下给出特定工作条件下的应用原理图范例：

$V_{IN}$	16.8V
$I_{OUT}$	1A
$V_{REF}$	1.5V

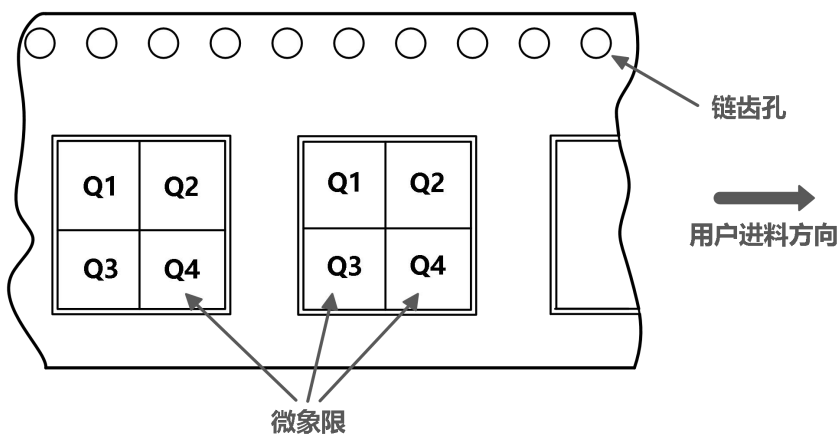




编带料盘信息



编带 PIN1 方位象限分配

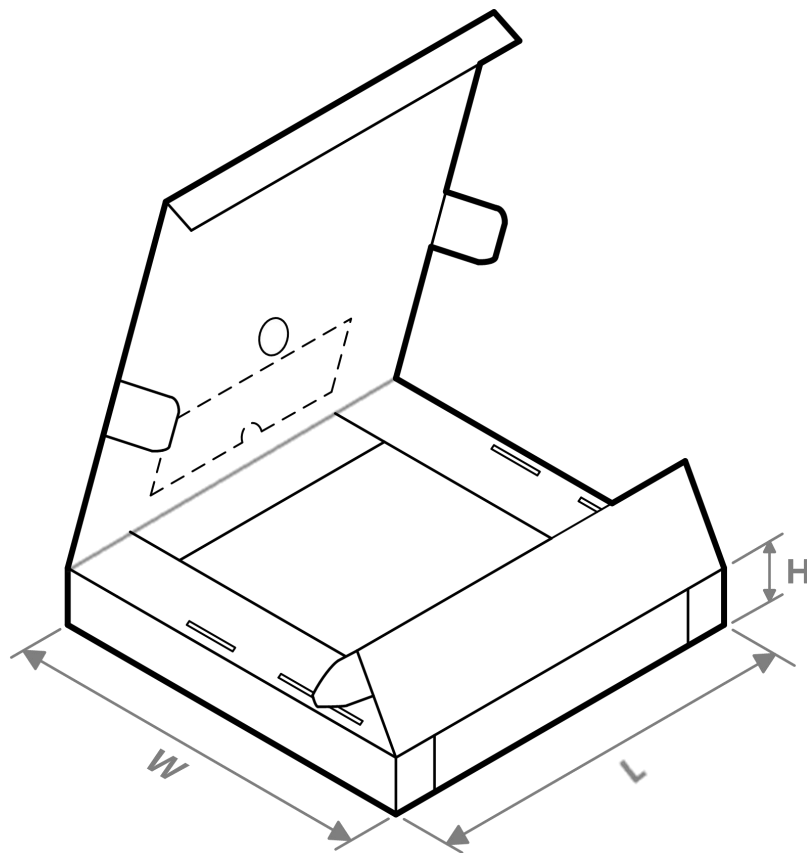


器件	封装类型	封装标识	管脚数	SPQ	料盘直径 (mm)	料盘宽度 (mm)	A0 (mm)	B0 (mm)	K0 (mm)	P1 (mm)	W (mm)	Pin1 象限
AT8222	ESOP	-	8	4000	330	12	6.55	5.2	2	8	12	Q1





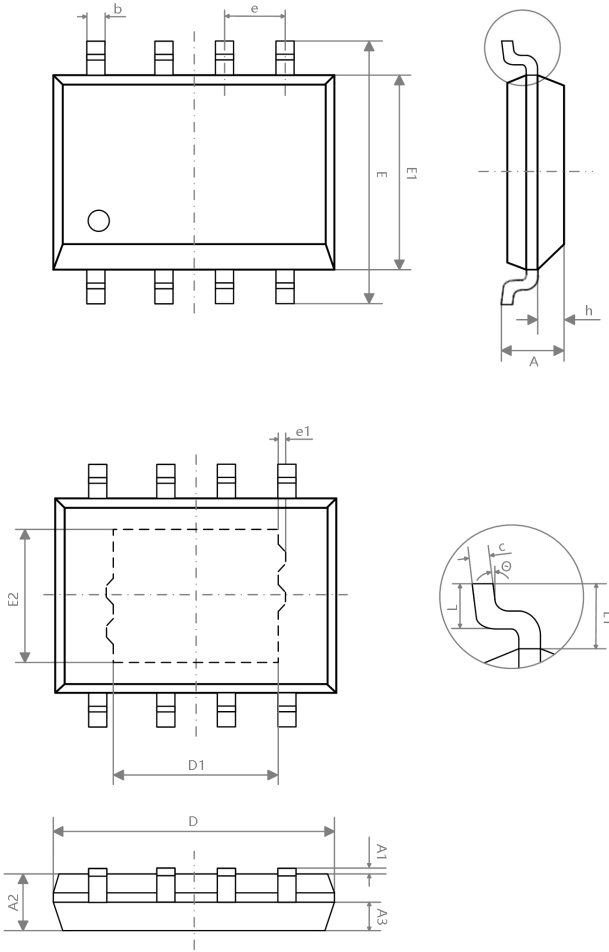
### 编带料盘包装尺寸



器件	封装类型	封装标识	管脚数	SPQ	长度(mm)	宽度(mm)	高度(mm)
AT8222	ESOP	-	8	4000	400	343	60



**ESOP8**



符号	毫米(mm)		
	最小	典型	最大
A	—	—	1.65
A1	0.05	—	0.15
A2	1.30	1.40	1.50
A3	0.60	0.65	0.70
b	0.39	—	0.47
c	0.20	—	0.24
D	4.80	4.90	5.00
E	5.80	6.00	6.20
E1	3.80	3.90	4.00
e	1.27(BSC)		
h	0.25	—	0.50
L	0.50	0.60	0.80
L1	1.05(REF)		
θ	0	—	8°
e1	0.10(REF)		
D1	3.10(REF)		
E2	2.21(REF)		

## X-ON Electronics

Largest Supplier of Electrical and Electronic Components

*Click to view similar products for [Motor/Motion/Ignition Controllers & Drivers](#) category:*

*Click to view products by [ZHONGKEWEI](#) manufacturer:*

Other Similar products are found below :

[FSB50550TB2](#) [MSVCPM2-63-12](#) [MSVGW45-14-2](#) [MSVGW54-14-3](#) [NTE7043](#) [LA6565VR-TLM-E](#) [LB1837M-TLM-E](#) [STK534U342C-E](#)  
[AM4967GSTR-G1](#) [TB6562AFG\(O,8,EL\)](#) [BA5839FP-E2](#) [VND5T050AK-E](#) [LA6584JA-AH](#) [LB11961-W-AH](#) [LC898212XD-SH](#)  
[NCV70501DW002R2G](#) [TND315S-TL-2H](#) [FSB50250AB](#) [FNA41060](#) [MSVBTC50E](#) [MSVCPM3-54-12](#) [MSVCPM3-63-12](#) [MSVCPM4-63-12](#)  
[FSB50550AB](#) [L99MC6TR](#) [LC898301XA-MH](#) [LV8413GP-TE-L-E](#) [MSVGW45-14-3](#) [MSVGW54-14-4](#) [TB6552FNG,C,8,EL](#) [LB11651-E](#)  
[IRSM515-025DA4](#) [LV8127T-TLM-H](#) [MC33812EKR2](#) [MC33PT2000AF](#) [LB11851FA-BH](#) [LB1938FAGEVB](#) [TB6569FTG,8,EL](#)  
[STIPN2M50-H](#) [BH67172NUX-GE2](#) [RSHR4006BV20](#) [DMPU-CPAN](#) [DMPU-CPC](#) [DMPUC-R2](#) [AIS-D-42MA](#) [FNB81560T3](#)  
[NCV7535DBR2G](#) [NCP81274MNTXG](#) [PT8A2767FWEX](#) [IM240S6Y1BAKMA1](#)