



描述

AT8549为玩具、打印机和其它机电一体化应用提供一种双通道电机驱动方案。AT8549内置两路H桥驱动，可以驱动两个直流有刷电机，或者通过输出并接驱动一个直流有刷电机，或者一个双极步进电机，或者螺线管及其它感性负载。

应用

- 锂电池供电玩具
- POS 打印机
- 安防相机
- 办公自动化设备
- 游戏机
- 机器人

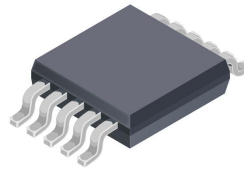
型号选择

订货型号	封装形式	包装信息
AT8549	SSOP10	编带，4000颗/盘

特点

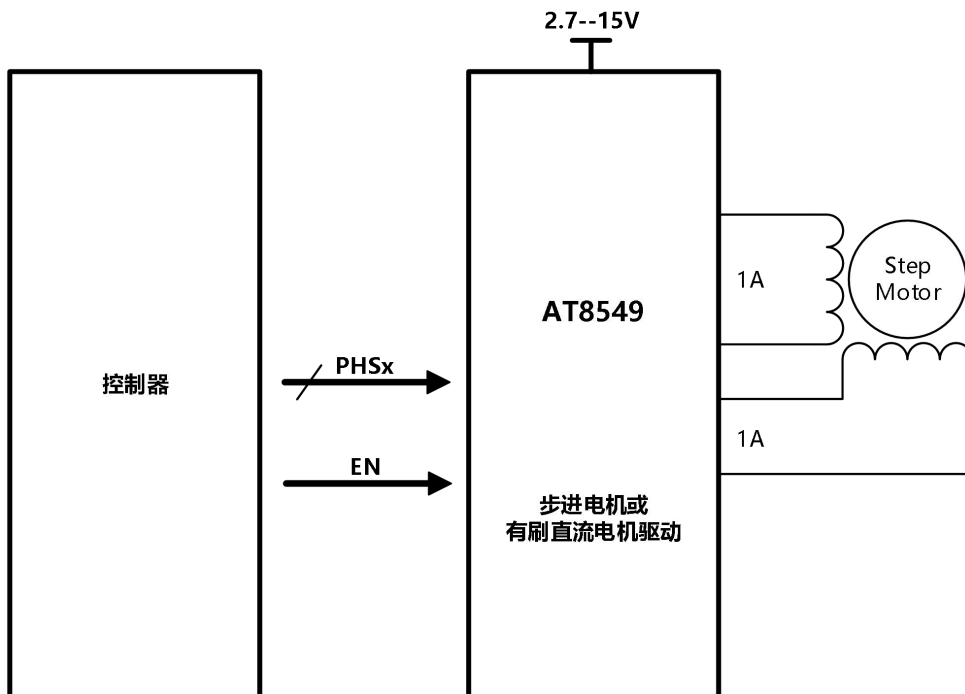
- 双通道H桥电机驱动器
- 驱动两个直流有刷电机或者一个步进电机
- 低 $R_{DS(ON)}$ 电阻， $1.06\Omega(HS+LS)$
- 1A驱动输出
- 输出可以并用，2A驱动输出
- 单电源供电，2.7V-15V
- 支持休眠模式，降低功耗
- 过温关断电路
- 欠压锁定保护

封装形式



SSOP10

典型应用原理图





电路工作极限 at Ta = 25°C

Parameter	Symbol	Conditions	Ratings	Unit
Load Supply Voltage	VCC		-0.3 – 15	V
Output Current	I _{OUT}		±1	A
Logic Input voltage	V _{IN}		-0.7 to 7	V
Operating Ambient Temperature	T _A	Range S	-40 to 85	°C
Maximum Junction	T _{J(max)}		150	°C
Storage Temperature	T _{stg}		-55 to 150	°C

推荐工作条件 at Ta = 25°C

		Min	NOM	Max	Unit
Load Supply Voltage Range	VCC	2.7	-	12	V
Logic Input Voltage Range	VIN	0	-	5.25	V
Continuous RMS or DC output current per bridge	IOUT	0		0.8	A

电特性 at $T_a = 25^{\circ}\text{C}$, $V_{CC} = 5\text{V}$

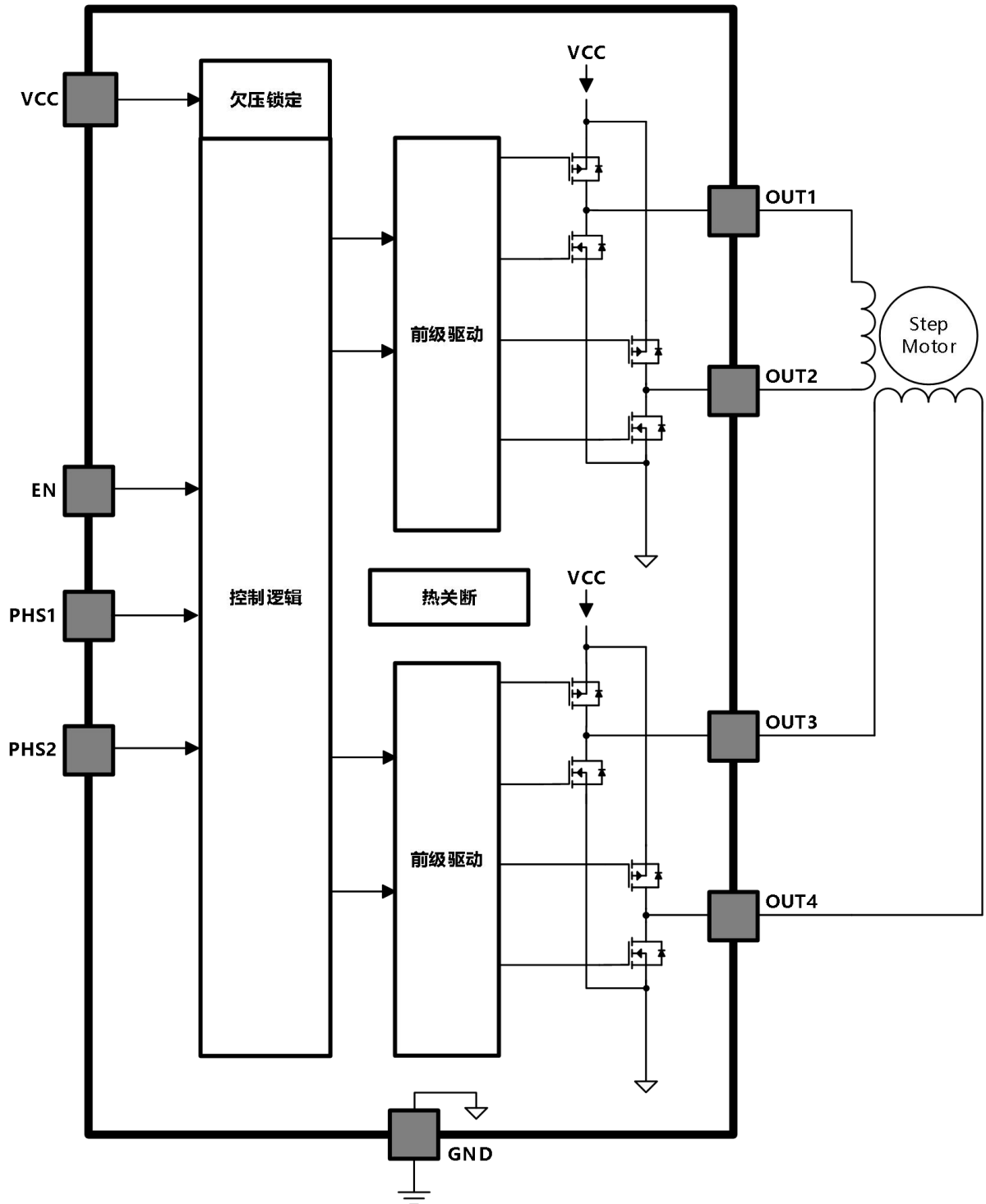
PARAMETER		TEST CONDITIONS	MIN	TYP	MAX	UNIT
POWER SUPPLY						
ICC	VCC operating supply current	EN = 1		2.5	3	mA
ICCQ	VCC sleep mode supply current	EN=0		90	120	uA
VUVLO	VCC undervoltage lockout voltage	VCC falling	2.55	2.6	2.65	V
VHYS	VCC undervoltage lockout hysteresis			100		mV
LOGIC-LEVEL INPUTS						
VIL	Input low voltage				0.7	V
VIH	Input High voltage		1.8			V
RPD	Input pull-down resistance	PHS1、PHS2		100		k Ω
		EN		50		k Ω
tDEG	Input deglitch time			900		ns
H-BRIDGE FETS						
RDS(ON)	HS FET on resistance	I O = 0.5A		700		m Ω
	LS FET on resistance	I O = 0.5A		360		
IOFF	IOFF	VCC = 12 V, VOUT = 0 V	-10		10	uA
PROTECTION CIRCUITS						
tTSD	Thermal shutdown temperature	Die temperature	150	160	180	$^{\circ}\text{C}$



模块功能描述

AT8549 是一种双通道低饱和电压的正、反向电机驱动芯片，为玩具、打印机和其它电机一体化应用提供一种双通道电机驱动方案。AT8549 内置两路 H 桥驱动，可以驱动两路刷式直流电机，或者通过输出并接驱动一路刷式直流电机，或者一个双极步进电机，或者螺线管或者其它感性负载。

功能框图





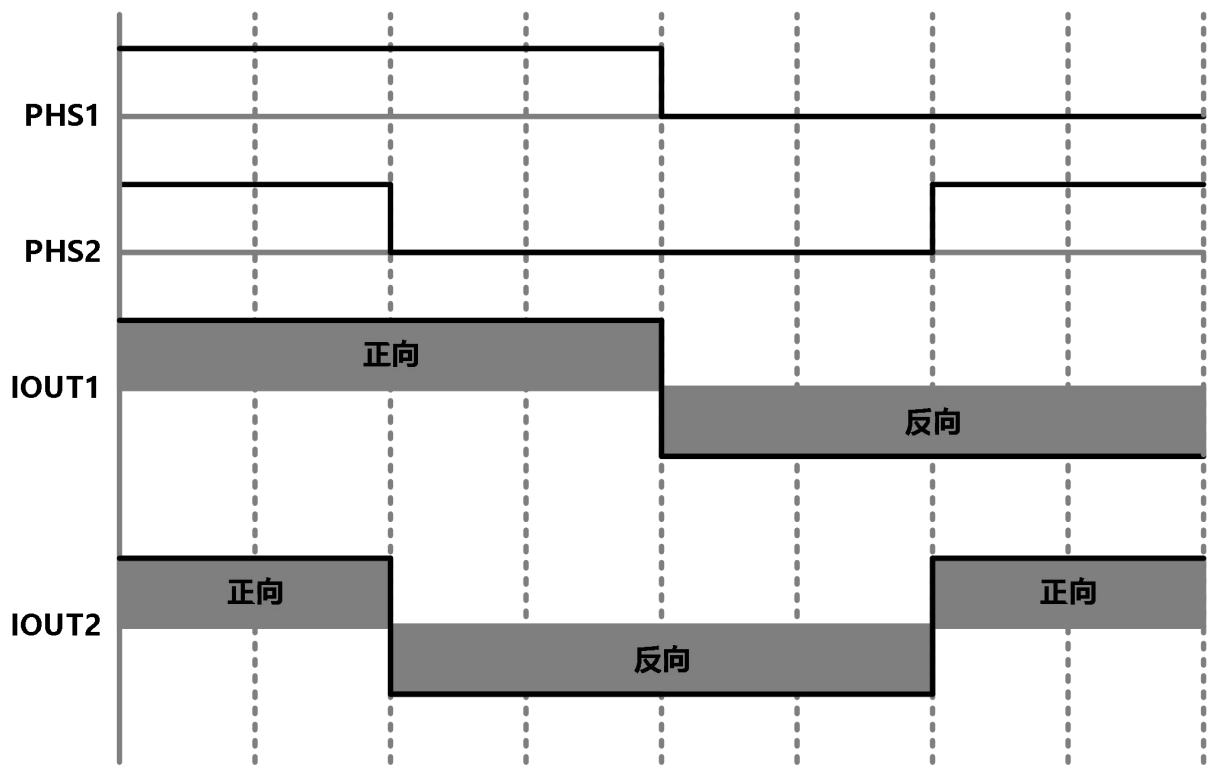
逻辑输入与输出关系

IN			OUT				描述
EN	PHS1	PHS2	OUT1	OUT2	OUT3	OUT4	
0	x	x	Z	Z	Z	Z	休眠
1	1	1	H	L	H	L	STEP1
1	0	1	L	H	H	L	STEP2
1	0	0	L	H	L	H	STEP3
1	1	0	H	L	L	H	STEP4

复位启动延时

当 EN 输入全为低电平的时候，芯片内部停止工作。当输入端 EN 为高，AT8549 需要经过大约 100us 的复位时间来内部初始化，然后根据相应的输入状态输出相应的输出状态。在复位期间，所有的输出都是关闭的。

步进模式时序

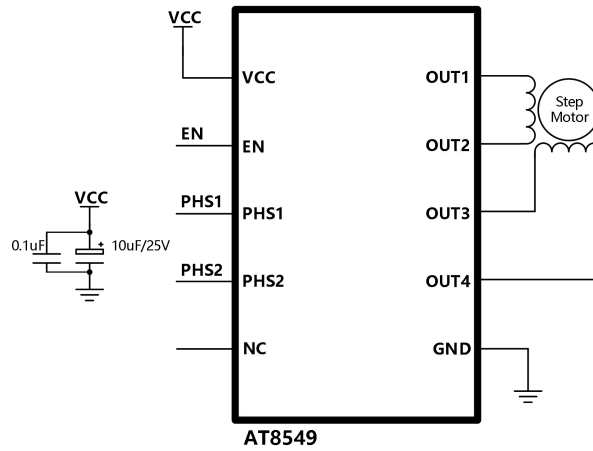


整步控制时序



应用示例

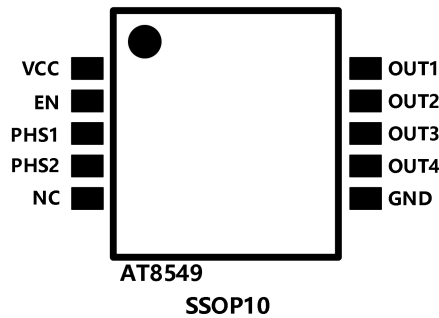
驱动一路双极步进电机



注意电源滤波

管脚示意图

TOP VIEW

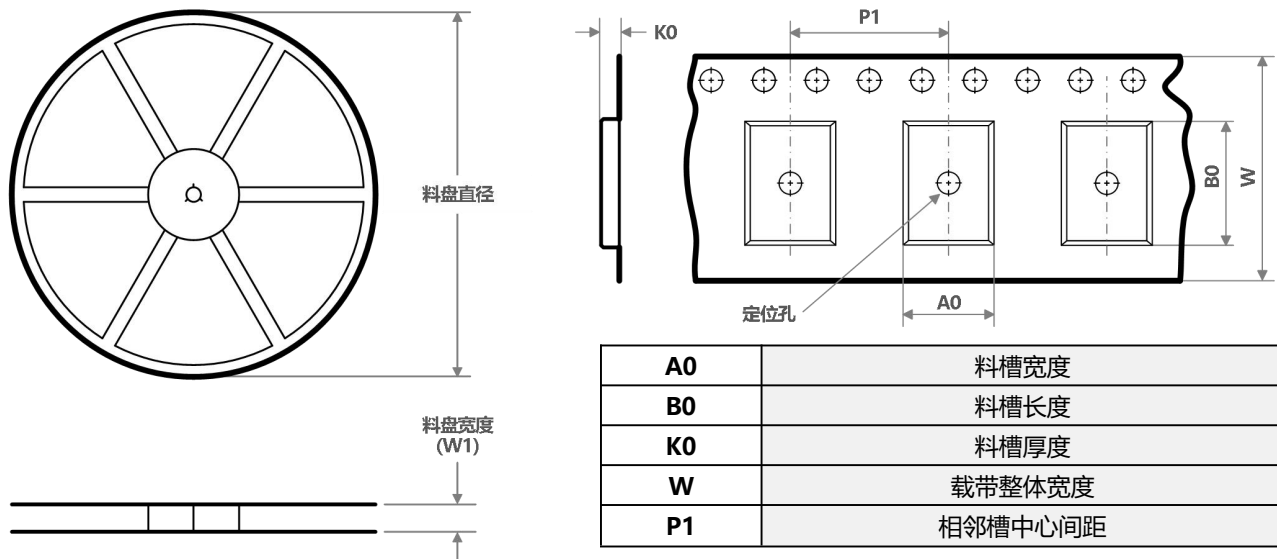


管脚定义说明

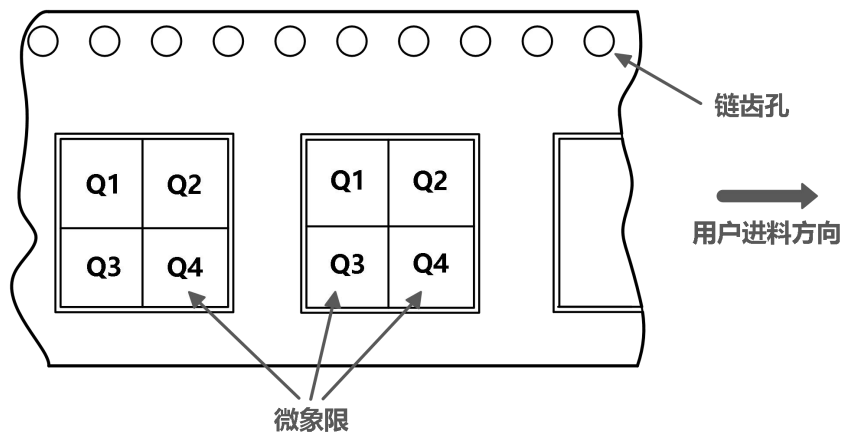
Pin No	Pin name	Pin function
1	VCC	电源电压端，工作电压范围 2.7-15V，做好电容滤波
2	EN	使能输入，高电平芯片正常工作；低电平芯片进入休眠
3	PHS1	1 通道 H 桥输出控制端，内置 100kΩ 下拉电阻
4	PHS2	2 通道 H 桥输出控制端，内置 100kΩ 下拉电阻
5	NC	悬空，无定义
6	GND	电源地
7	OUT4	2 通道 H 桥输出端
8	OUT3	
9	OUT2	1 通道 H 桥输出端
10	OUT1	



编带料盘信息



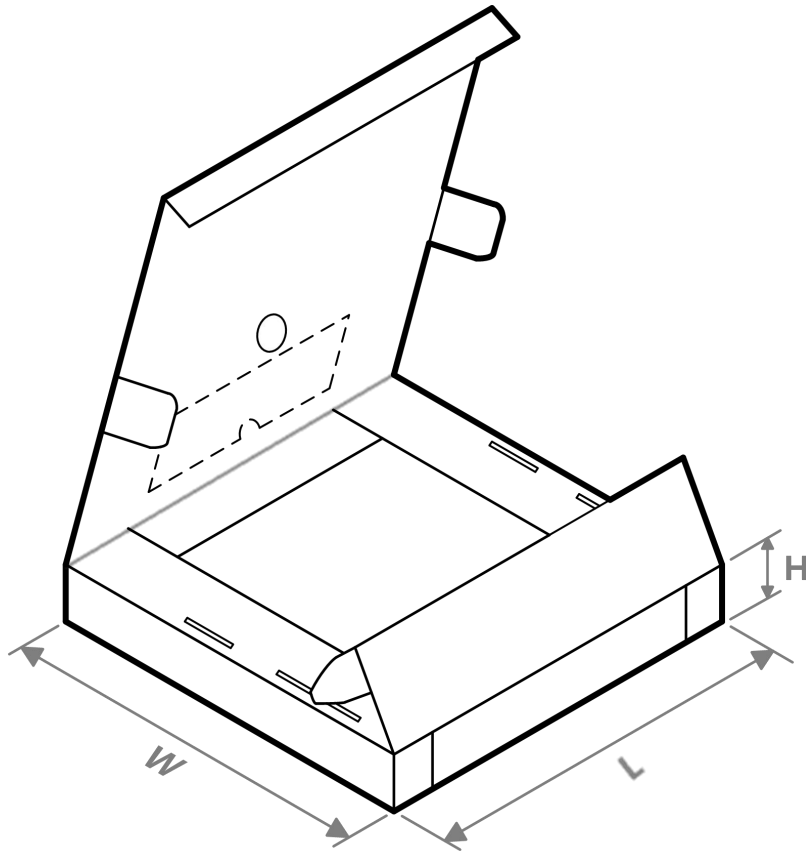
编带 PIN1 方位象限分配



器件	封装类型	封装标识	管脚数	SPQ	料盘直径 (mm)	料盘宽度 (mm)	A0 (mm)	B0 (mm)	K0 (mm)	P1 (mm)	W (mm)	Pin1 象限
AT8549	SSOP	-	10	4000	330	12	6.55	5.40	1.90	8	12	Q1



编带料盘包装尺寸

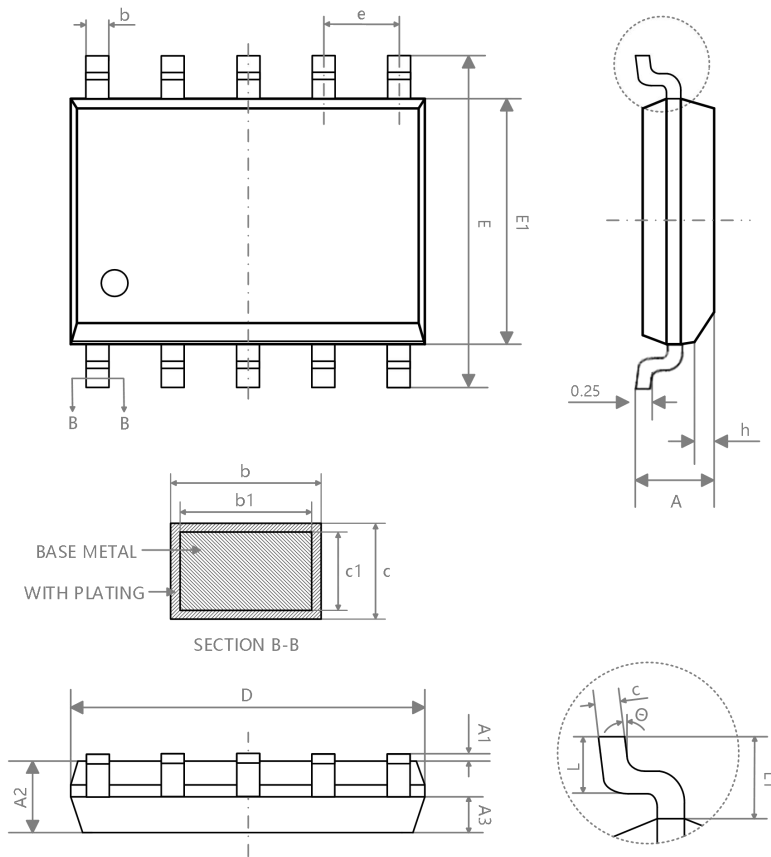


器件	封装类型	封装标识	管脚数	SPQ	长度(mm)	宽度(mm)	高度(mm)
AT8549	SSOP	-	10	4000	355	338	50



封装信息

SSOP10



符号	毫米(mm)		
	最小	典型	最大
A	-	-	1.75
A1	0.10	-	0.225
A2	1.30	1.40	1.50
A3	0.60	0.65	0.70
b	0.39	-	0.47
b1	0.38	0.41	0.44
c	0.20	-	0.24
c1	0.19	0.20	0.21
D	4.80	4.90	5.00
E	5.80	6.00	6.20
E1	3.80	3.90	4.00
e	1.00BSC		
h	0.25	-	0.50
L	0.50	-	0.80
L1	1.05REF		
θ	0	-	8°

X-ON Electronics

Largest Supplier of Electrical and Electronic Components

Click to view similar products for [Motor/Motion/Ignition Controllers & Drivers](#) category:

Click to view products by [ZHONGKEWEI](#) manufacturer:

Other Similar products are found below :

[MC33931EKR2](#) [FSB50550TB2](#) [FSBF15CH60BTH](#) [MSVCPM2-63-12](#) [MSVGW45-14-2](#) [MSVGW54-14-3](#) [NTE7043](#) [LA6565VR-TLM-E](#)
[LB11650-E](#) [LB1837M-TLM-E](#) [LB1845DAZ-XE](#) [LC898300XA-MH](#) [SS30-TE-L-E](#) [LV8281VR-TLM-H](#) [BA5839FP-E2](#) [IRAM236-1067A](#)
[LA6584JA-AH](#) [LB11847L-E](#) [NCV70501DW002R2G](#) [AH293-PL-B](#) [TND315S-TL-2H](#) [FNA23060](#) [FSB50250AB](#) [FNA41060](#) [MSVBTC50E](#)
[MSVCPM3-54-12](#) [MSVCPM3-63-12](#) [MSVCPM4-63-12](#) [FSB50550AB](#) [NCV70501DW002G](#) [LC898301XA-MH](#) [LV8413GP-TE-L-E](#)
[MSVGW45-14-3](#) [MSVGW45-14-4](#) [MSVGW54-14-4](#) [TB6552FNG,C,8,EL](#) [STK984-091A-E](#) [LB11651-E](#) [IRSM515-025DA4](#) [LV8127T-](#)
[TLM-H](#) [MC33812EKR2](#) [IKCM10H60GA](#) [MC33PT2000AF](#) [TDA21801](#) [LB11851FA-BH](#) [LB1938FAGEVB](#) [IGCM04G60GAXKMA1](#)
[IKCM15H60HA](#) [TB6569FTG,8,EL](#) [IGCM04F60HAXKMA1](#)