

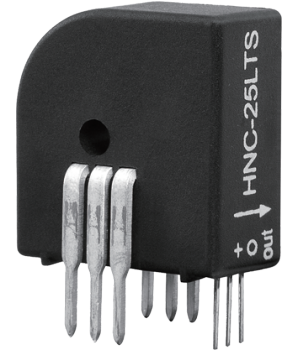
# HNC-25LTS系列霍尔电流传感器

## » 简介

HNC-25LTS系列霍尔电流传感器是应用霍尔效应原理的新一代电流传感器，能在电隔离条件下测量直流、交流、脉冲以及各种不规则波形的电流。

## 电气参数 (Ta=25°C)

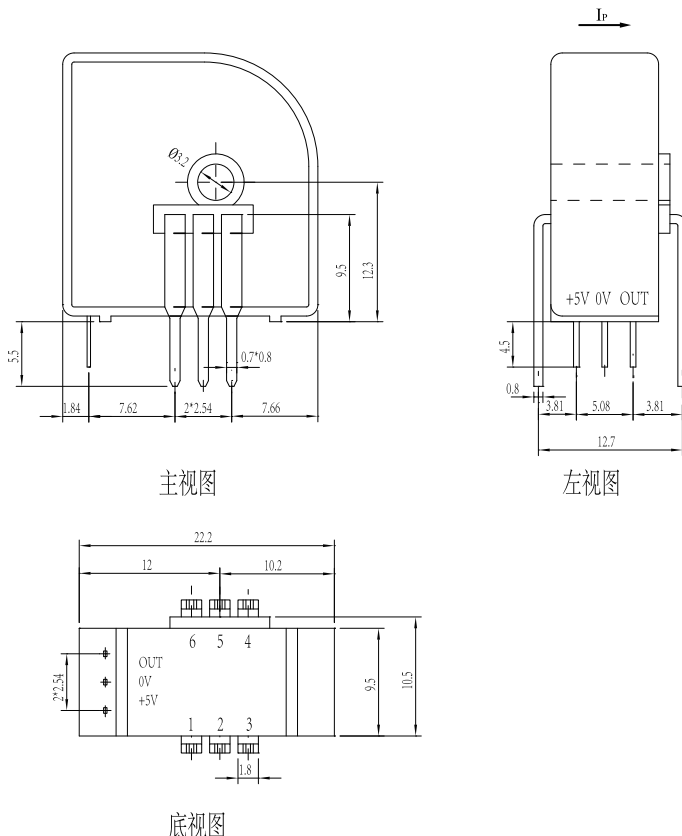
型号		HNC-06LTS	HNC-10LTS	HNC-15LTS	HNC-25LTS
参数	符号				
额定测量电流	$I_{PN}$	6A	10A	15A	25A
线性范围	$I_P$	0~±18A	0~±30A	0~±45A	0~±75A
额定输出电压	$V_{SN}$	2.5V±0.625V			
零点失调电压	$V_O$	2.5V±0.025V			
零点温漂	$V_{OT}$	300ppm/°C	200ppm/°C	150ppm/°C	100ppm/°C
线性误差	$\xi_L$	±0.1%			
响应时间	$T_r$	≤1 μS			
电源电压	$V_C$	+5V±5%			
绝缘电压	$V_d$	2.5KV/50 或 60Hz/1min			
功耗电流	$I_C$	(15+ $I_P/2000$ )mA			
频带宽度	$f$	DC~100KHz(-3dB)			
工作温度	$T_a$	-25°C~+85°C			
贮存温度	$T_s$	-40°C~+90°C			



## 特点

- 应用霍尔原理的闭环（补偿）电流传感器
- 通过UL认证（编号：E466588）
- 输出为电压信号
- 体积小
- 低温漂
- 宽频带
- 抗干扰能力强

## 外型尺寸(mm)



## 应用

- 交流变频调速，伺服电机
- 不间断电源
- 开关电源
- 电池电源
- 电焊机电源

## 使用说明

- 传感器按连接要求正确接线
- 将被测电流从传感器穿芯孔中穿入或从引脚输入，即可从输出端取样获得同相电压信号
- 箭头所示方向为正电流方向

## 连接与调节

- OUT: 输出信号 (output)
- 0V: 电源地 (0V)
- +5V: 正电源 (+5V)

## **X-ON Electronics**

Largest Supplier of Electrical and Electronic Components

*Click to view similar products for [zhongxu manufacturer](#):*

Other Similar products are found below :

[HNC-100BS/C](#) [HNC-100LAP](#) [HDC-1000HAM](#) [HDC-1500HAM](#) [HDC-100HAM](#) [HDC-300HAM](#) [HDC-400HAM](#) [HDC-500HAM](#) [HDC-600HAM](#) [HNC-06LTS](#) [HNC-25LTS](#) [HNC-50AY](#) [HNC-10LX](#) [HNC-50LA](#) [HDC-200BN](#) [HNC-200BS/C](#) [HNC-025A](#) [HNC-03SY/C](#) [HNC-25AY](#) [HDC-500BN](#) [HNV-025A](#) [HDC-300LB](#) [HDC-600BS](#) [HNC-75LA](#) [HNC-20LX](#) [HNC-25LX](#) [HDC-40AY](#) [HDC-50AY](#) [HDC-60AY](#) [HDC-100BN](#) [HDC-300BN](#) [HDC-600BN](#) [HDC-50LB](#) [HDC-100LB](#) [HDC-100BS](#) [HDC-200BS](#) [HDC-300BS](#) [HNC-05LX](#) [HNC-10SY/C](#) [HNC-661](#) [HNC151-104](#) [HNC-10SYB](#) [HNC-662](#) [HNC-03SYB](#) [HDC-200LB](#) [HNC-50LAP](#) [HNC-25SYB](#) [HNC-15SY/C](#) [HNC-15LX](#) [HNC-25LA](#)