

HNC-25LTS系列闭环霍尔电流传感器

△电气参数 (Ta=25℃)

型号		HNC-06LTS	HNC-10LTS	HNC-15LTS	HNC-20LTS	HNC-25LTS
参数	符号					
额定测量电流	I_{PN}	6A	10A	15A	20A	25A
线性范围	I_P	0~±18A DC	0~±30A DC	0~±45A DC	0~±60A DC	0~±75A DC
额定输出电压	V_{SN}	2.5V±0.625V				
零点失调电流	V_o	2.5V±0.025V at $I_{PN}=0$				
零点温漂	V_{OT}	300ppm/℃	200ppm/℃	150ppm/℃	100ppm/℃	
线性度	ϵ_L	±0.1% of V_{SN} at $I_{PN}=F.S$				
电源电压	V_c	±15V ±5%DC				
响应时间	T_r	<1μs				
绝缘电压	V_d	2.5KV / 50 or 60Hz/1 minute				
工作温度	T_a	-10℃ to +70℃		E档 -40℃ to +85℃		
存储温度	T_s	-15℃ to +85℃		E档 -45℃ to +105℃		

特点:

- ①应用霍尔原理的闭环(补偿)电流传感器
- ②高精度,良好线性度
- ③低温漂
- ④宽频带
- ⑤抗干扰能力强

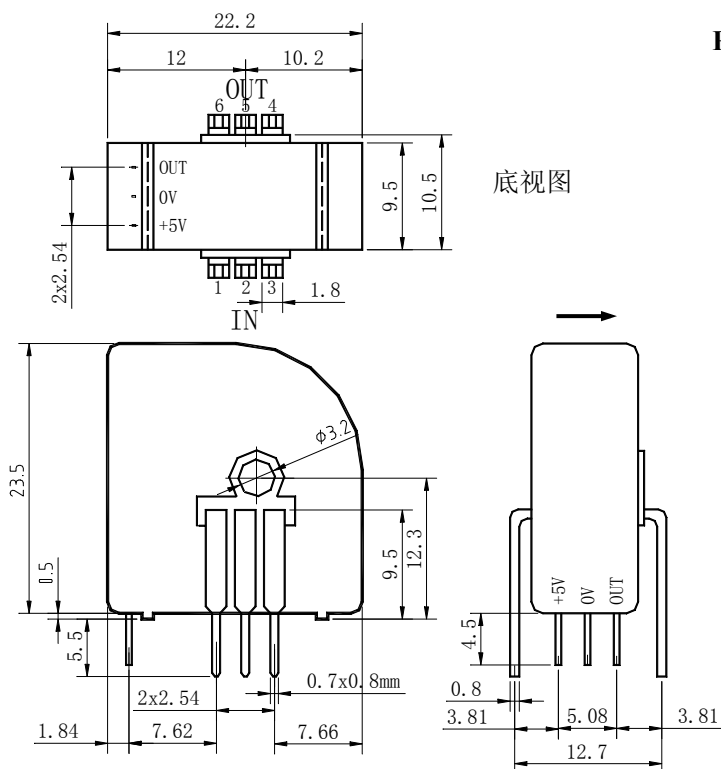
应用:

- ①交流变频调速, 伺服电机
- ②不间断电源
- ③开关电源
- ④电池电源
- ⑤电焊机电源
- ⑥通信电源

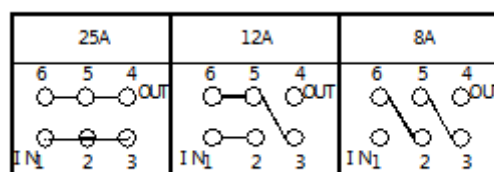
引脚:

- +5V: 正电源
- 0V: 电源地
- Out: 输出端

△ 外型尺寸: (mm)



Recommended Connection of Primary



Mechanical characteristics

- * General tolerance ±0.2mm
- * Fastening & connection of primary 6 pins 0.7x0.8mm
Recommended PCB hole 1.3mm
- * Fastening & connection of secondary 3 pins 0.5x0.35mm
Recommended PCB hole 0.8mm
- * Additional primary through-hole $\phi 3.2$ mm

X-ON Electronics

Largest Supplier of Electrical and Electronic Components

Click to view similar products for [zhongxu manufacturer](#):

Other Similar products are found below :

[HNC-100BS/C](#) [HNC-100LAP](#) [HDC-1000HAM](#) [HDC-1500HAM](#) [HDC-100HAM](#) [HDC-300HAM](#) [HDC-400HAM](#) [HDC-500HAM](#) [HDC-600HAM](#) [HNC-06LTS](#) [HNC-25LTS](#) [HNC-50AY](#) [HNC-10LX](#) [HNC-50LA](#) [HDC-200BN](#) [HNC-200BS/C](#) [HNC-025A](#) [HNC-03SY/C](#) [HNC-25AY](#) [HDC-500BN](#) [HNV-025A](#) [HDC-300LB](#) [HDC-600BS](#) [HNC-75LA](#) [HNC-20LX](#) [HNC-25LX](#) [HDC-40AY](#) [HDC-50AY](#) [HDC-60AY](#) [HDC-100BN](#) [HDC-300BN](#) [HDC-600BN](#) [HDC-50LB](#) [HDC-100LB](#) [HDC-100BS](#) [HDC-200BS](#) [HDC-300BS](#) [HNC-05LX](#) [HNC-10SY/C](#) [HNC-661](#) [HNC151-104](#) [HNC-10SYB](#) [HNC-662](#) [HNC-03SYB](#) [HDC-200LB](#) [HNC-50LAP](#) [HNC-25SYB](#) [HNC-15SY/C](#) [HNC-15LX](#) [HNC-25LA](#)