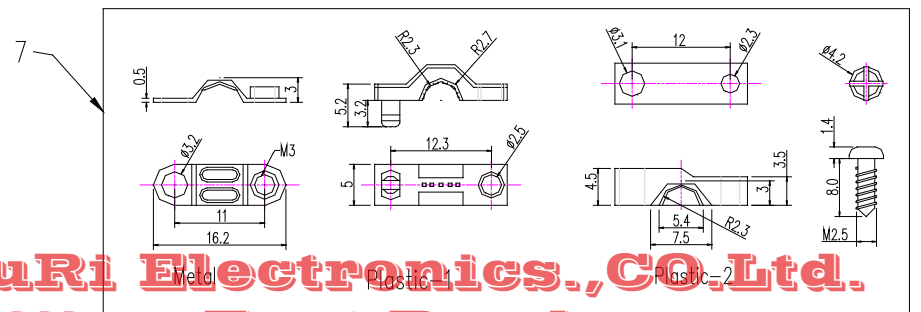
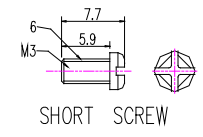
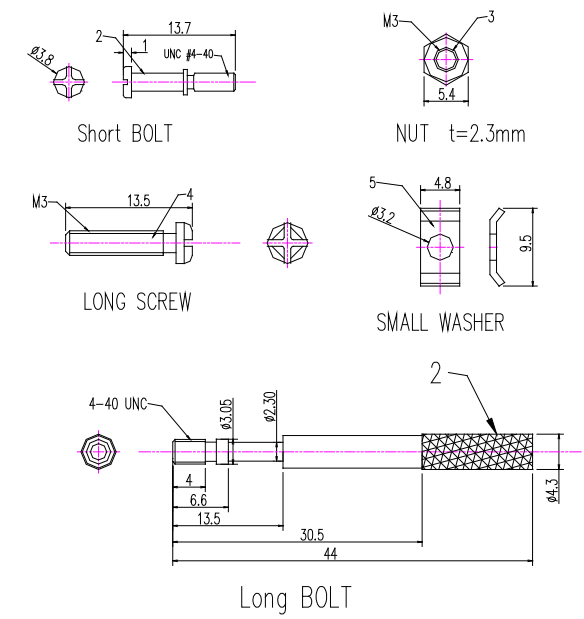
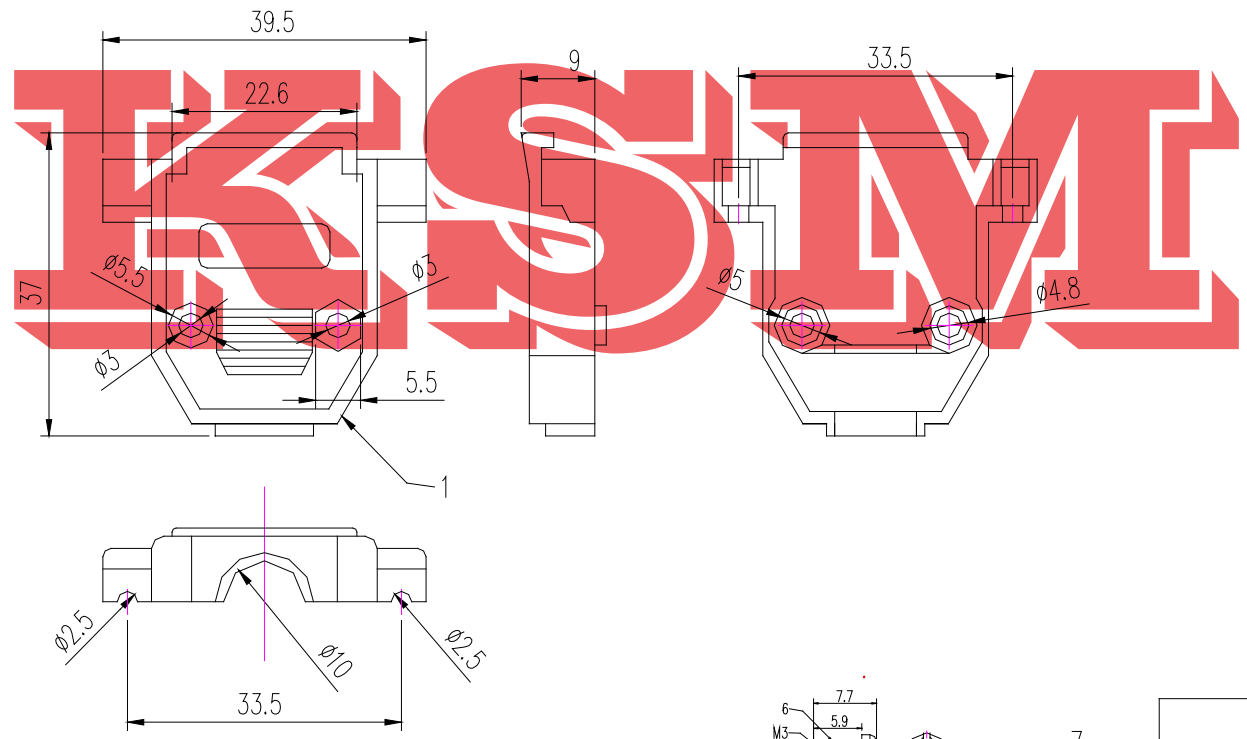


MARK	PLACES	ZONE	ECN	DATE



ITEM	PART NAME	Q'ty	NOTES
1	PLASTIC HOOD	2	ABS
2	2.1 LONG BOLT	2	#4-40
	2.2 SHORT BOLT	2	#4-40
3	NUT	2	M3
4	LONG SCREW	2	M3
5	SMALL WASHER	2	M3
6	SHORT SCREW	2	M3
7	7.1 METAL WASHER	2	M3
	7.2 PLASTIC-1 WASHER	2	ABS
	7.3 PLASTIC-2 WASHER	2	ABS

Shanghai ZhouRi Electronics, CO.Ltd.
Add: No.668 Beijing East Road
Tel: 86-21-51571121 53085565
Fax: 86-21-51571120
Http: www.ksmchina.com
E-mail: zhouri11011@163.com

UNLESS OTHERWISE SPECIFIED			15 D-SUB		上海洲日电子有限公司			
DIMENSION TOLERANCE					Shanghai ZhuoRi Electronics CO.,LTD.			
DECIMAL			ANGLE		MODEL NO.		DB Hood	
X.X ±0.2			±0.5°		DWG. NO.		ZR-Hood-002	
X.XX ±0.1					DESIGNED			
X.XXX ±0.05					CHECKED			
					APPROVED			
THE THIRD ANGLE PROJECTION					SHEET OF PAGES			

X-ON Electronics

Largest Supplier of Electrical and Electronic Components

Click to view similar products for [D-Sub Backshells](#) category:

Click to view products by [ZHOURI](#) manufacturer:

Other Similar products are found below :

[600X54009X](#) [600X56025X](#) [M85049/6-38N](#) [M85049/86-12N03](#) [70.350.0636.4](#) [72.350.1035.2](#) [73.359.4035.3](#) [747534-2](#) [829472-1](#) [PCS-E20W](#) [970-015-040R011](#) [971-009-040R011](#) [DD-C4-J13-S1](#) [DPH-B-003](#) [165X02659X](#) [165X10899X](#) [165X11689X](#) [165X13169X](#) [L171373](#)
[971-037-040R011](#) [300X11139X](#) [165X00809X](#) [165X11629XE](#) [165X17189X](#) [165X17449X](#) [300X10179X](#) [500-047M37H](#) [500T010J21H08](#)
[557-083B1](#) [557B316M535TB8](#) [557E316M536TB6](#) [557S283NF1A05](#) [557T071NF131SB](#) [557T113M232B](#) [400FS001M2410F2](#) [DA-C8-J10-F1-1R](#) [DB-C2-J9R](#) [DB-C8-J10-F5-1R](#) [419-2080-502](#) [DC-C8-J13-B1-1R](#) [DMHE001](#) [500-016NF09EN](#) [500-017M51FN](#) [500T010M15E08](#)
[500T010M15H06](#) [500T010NF15B08](#) [500T010NF15H08](#) [500T012M21E](#) [507-146M31EC](#) [057-3006-011](#)