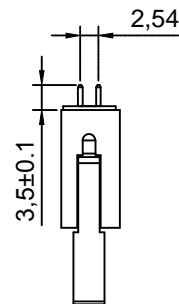
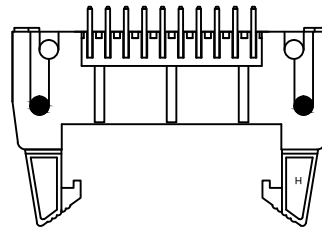
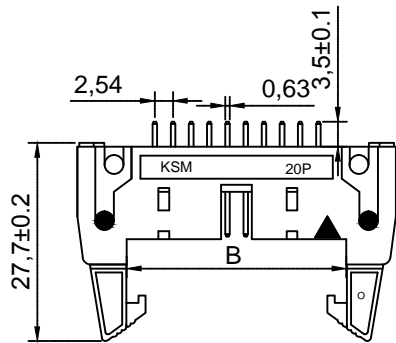
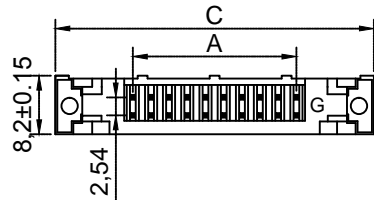




Material
 Insulator: 25%Glass filled PBT,(UL 94V-0)
 Contact : Brass
 Surface Coating:GOLD Over

Electrical Characteristics
 Current rating:1.5Amps
 Dielectric Withstanding Voltage:AC 1000V for 1 Minute.
 Insulator Resistance:1000MΩ Min.
 Contact Resistance:30mΩ Max.
 Operating Temperature:-40℃~+105℃



Number of contacts	Dimension		
	A±0.1	B±0.15	C±0.2
6	5.08	13.0	26.92
8	7.62	15.5	29.46
10	10.16	18.0	32.0
14	15.24	23.1	37.0
16	17.78	25.6	39.4
20	22.86	30.7	44.5
24	27.86	35.78	50.58
26	30.48	38.4	52.2
30	35.56	43.4	57.28
34	40.64	48.55	62.4
40	48.26	56.25	70.0
50	60.96	68.8	82.0
60	73.66	81.8	95.6
64	78.74	86.8	100.58

未注公差尺寸			DC2-2.54-*PAS	上海洲日电子有限公司			
尺寸	公差			Shanghai Zhouri Electronics CO.,LTD			
	长度	角度		上海康司玛电子设备进出口有限公司			
X.	±0.3	±5°	20171018 A/O	Shanghai KangSiMa Eletronic Equipment import and export Co.,LTD			
X.X	±0.2	±3°		TEL:86-21-34975176/51571121			
X.XX	±0.15			物料编号			
绘图	周元金	201171018	ZR20171018-191	1:1	mm	图幅	A4
审核	张海娜	201171018					
核准	章妹	20181111					

X-ON Electronics

Largest Supplier of Electrical and Electronic Components

Click to view similar products for [Headers & Wire Housings](#) category:

Click to view products by [ZHOURI](#) manufacturer:

Other Similar products are found below :

[0015917161](#) [0022155065](#) [57102-F02-18ULF](#) [58102-G61-06LF](#) [582553-1](#) [01.001.5753.1](#) [0050291907](#) [02.125.8002.8](#) [609-3404](#) [61062-3](#)
[CSU011177004](#) [622-0430](#) [622-3653LF](#) [63453-116](#) [636-1030](#) [636-1427](#) [636-3427](#) [636-4007](#) [641938-9](#) [65495-038](#) [65692-001LF](#) [65781-018](#)
[65781-047](#) [65817-010LF](#) [65817-015LF](#) [67095-007LF](#) [67601157](#) [68631-112](#) [68645-018](#) [699319-000](#) [70.362.1628.0](#) [70-4210](#) [70-4226B](#) [70-](#)
[4853B](#) [71.350.2428.0](#) [733-134](#) [733-162](#) [760-3052](#) [MHR-64-VUAL](#) [80.063.4001.1](#) [800-90-001-10-001000](#) [801-43-002-10-013000](#)
[801-43-006-10-002000](#) [803-43-024-10-001000](#) [803-93-012-10-001000](#) [8-1437020-4](#) [819-22-004-30-001101](#) [820-22-006-30-001101](#)
[820-22-008-30-001101](#) [821-22-002-10-001101](#)