

材料Material

胶芯原料Insulator:PA46,(UL 94V-0)

外壳材料Related Material: Brass

表面涂层Surface Coating:Nickel Plating

针材料Related Material: Male-Brass

Female-Bronze

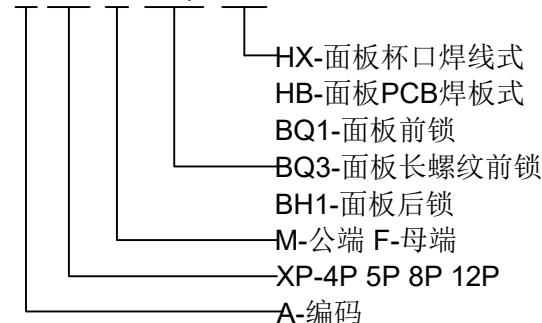
表面涂层Surface Coating:Overgold 1u

规格参数Planning Parameters

绝缘电阻Insulation Resistance: $\geq 100M\Omega$

工作温度Operating Temperature:-40+150°

M12-A-XP-M-BQ1-HX



芯数 Pin	额定电流 Rate Current	额定电压 Rate Voltage	耐压 Dielectric Withstanding Voltage
4	4A	250V	1500 V/Min
5	4A	250V	1200 V/Min
8	2A	30V	500 V/Min
12	1A	30V	500 V/Min

上海洲日电子有限公司

Shanghai Zhouri Electronics CO.,LTD

上海康司玛电子设备进出口有限公司

Shanghai Zhouri Electronics Import And Export Co.,LTD

tel:021-51571121

fax:021-51571120

<http://www.zhourri.net>

绘图:	MAXIA	日期: 20211027
审核:	张海娜	日期: 20211027
版本编号:	ZRLCGY2021-10-20-CJ/2	

产品名称:

M12-A-XP-M-BQ1-HX

第三视角:

单位: mm

比例:

图幅:A4

页次 共 01 第 01

X-ON Electronics

Largest Supplier of Electrical and Electronic Components

Click to view similar products for [Standard Circular Connector](#) category:

Click to view products by [ZHOURI](#) manufacturer:

Other Similar products are found below :

[600273N007](#) [6134-336-13149](#) [6134-337-11149](#) [6134-337-2390](#) [6134-341-17149](#) [67-02E12-60PX](#) [680-SMG](#) [CXS3102A181S](#)

[D38999/20FC8SA L/C](#) [75-190216-08S](#) [75-190611-03S](#) [75-474014-05S](#) [75-474618-04S](#) [75-474620-07P](#) [799539-000](#) [805-005-07NF11-19PC](#)

[805-005-07NF15-7PA](#) [FMP.2M.310.XLCT](#) [836783-1](#) [862256-1](#) [866857-1](#) [867865-1](#) [PT08P-14-19S](#) [PT08P-14-5S](#) [QCM019PC2DC012B](#)

[121583-0217](#) [121667-0020](#) [RD10A16-19-P6CS051/1](#) [RD16A14-12-S6CS051/2](#) [1301240268](#) [1301240275](#) [1301860906](#) [DCU-08BFEA-](#)

[LL7001](#) [RM15WTP-CP\(5\)\(71\)](#) [14482](#) [16283-18](#) [1877910-1](#) [206039-3](#) [206323-1](#) [207002-2](#) [207682-1](#) [CA06COME14SA7P](#) [211777-1](#) [JL04-](#)

[1012CK\(05\)-R](#) [JL04V-2A28-11PE-R](#) [JL04V-2E10SL-3PE-B-R](#) [JL04V-2E20-15PE-B-R](#) [JL04V-2E20-4PE-B-R](#) [JL04V-6A24-11SE-EB-R](#)

[JN1AS04MK1X](#)