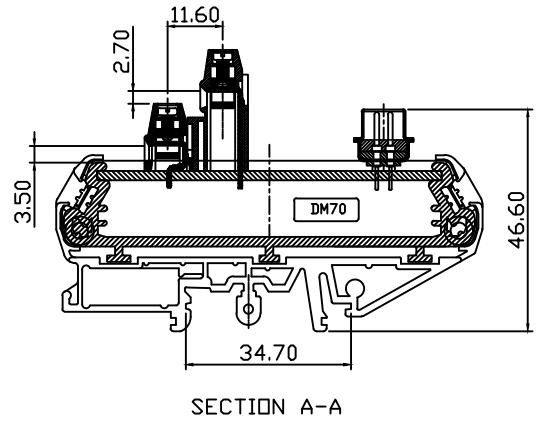


REVISION RECORD			
REV.	CONTENT	MOD.	DATE
△0	初版发行		

技术要求:  
 间距: 5.0mm  
 额定电压: 300V  
 额定电流: 3A  
 耐电压值: 2500V/MIN  
 绝缘阻抗: 5MΩ/DC500V  
 环境温度: -40℃~+105℃  
 适用线规: 26-14AWG  
 螺丝扭矩: 0.4NM



NO.	材料名称规格	数量	材料	备注	NO.	材料名称规格	数量	材料	备注
1	FD500-5.0-2P	2	PA66	绿色	6	模组线路板	1		
2	FD500-5.0-3P	5	PA66	绿色	7	M3.0*12自攻螺丝	4	铁	镀镍
3	FD500H-5.0-2P	2	PA66	绿色	8	模组主体	1	PA66	绿色
4	FD500H-5.0-3P	5	PA66	绿色	9	左端盖板	1	PA66	绿色
5	DB-37M白胶半金	1			10	右端盖板	1	PA66	绿色

物料编码		1460011-6	
绘图: 查宝洲		日期: 2021-10-16	
审核: ZHANGMEI		日期: 2021-10-16	
版本编号: ZRLCGY2015-05-01-CJ A/2		产品名称: MZ-D-SUB-37M	
第三视角:	单位: mm	比例:	图幅: A4 页次 共 01 第 01

上海洲日电子有限公司  
 Shanghai Zhouri Electronics CO.,LTD  
 上海康司玛电子设备进出口有限公司  
 Shanghai KangSiMa Electronic Equipment import and export Co.,LTD  
 tel: 021-51571121 http://www.zhouri.net  
 fax: 021-51571120 http://www.ksmchian.com

Autodesk

Autodesk

## X-ON Electronics

Largest Supplier of Electrical and Electronic Components

*Click to view similar products for [Pluggable Terminal Blocks](#) category:*

*Click to view products by [ZHOURI](#) manufacturer:*

Other Similar products are found below :

[57.510.0053](#) [721-104/026-047](#) [721-204/026-045](#) [MC 1.5/ 6-ST-3.5 GY AU](#) [ET02015000J0G](#) [860505](#) [860516](#) [860810](#) [GBPACX-12](#)  
[93.731.4953.0](#) [PVP03-3,50](#) [PVS02-5,00](#) [1-1986160-3](#) [1377680000](#) [1531000000](#) [1546228-5](#) [ELFP03110](#) [ELFP10210](#) [ELFT07250](#)  
[ELVD12100](#) [ELVF09400](#) [ELXH071G0E](#) [1725220000](#) [1760336](#) [1855000000](#) [19346](#) [1946309](#) [1973592](#) [19892](#) [25.320.4053.1](#) [25.320.4553.9](#)  
[25.320.4753.1](#) [25.320.5453.1](#) [25.340.0353.1](#) [25.340.1053.1](#) [25.345.3553.0M001](#) [25.640.3553.1](#) [SH02-5,08](#) [SH06-3,81](#) [SH08-5,08](#) [SH08-](#)  
[5,08-K](#) [SH12-5,08](#) [SHS04-5,00](#) [30.303](#) [30.305](#) [30.306](#) [PHP09-5,08](#) [25.193.0453.0](#) [25.320.4653.1](#) [25.332.2453.1](#)