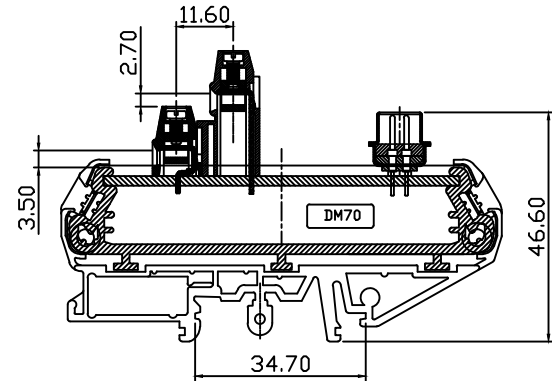
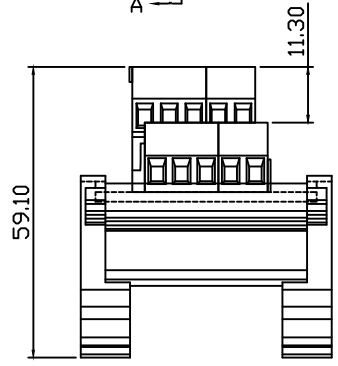
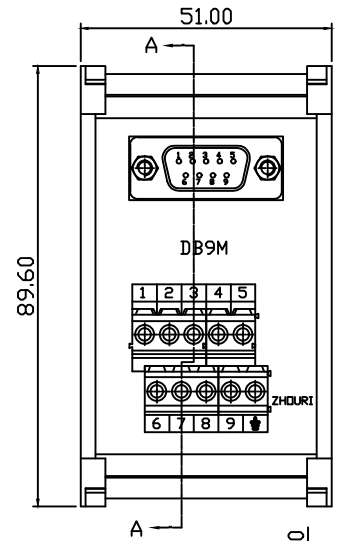


REVISION RECORD			
REV.	CONTENT	MOD.	DATE
△0	初版发行		



SECTION A-A

技术要求:
 间距: 5.0mm
 额定电压: 300V
 额定电流: 3A
 耐电压值: 2500V/MIN
 绝缘阻抗: 5MΩ/DC500V
 环境温度: -40℃~+105℃
 适用线规: 26-14AWG
 螺丝扭矩: 0.4NM

NO.	材料名称规格	数量	材料	备注	NO.	材料名称规格	数量	材料	备注
1	FD500-5.0-2P	1	PA66	绿色	6	模组线路板	1		
2	FD500-5.0-3P	1	PA66	绿色	7	M3.0*12自攻螺丝	4	铁	镀镍
3	FD500H-5.0-2P	1	PA66	绿色	8	模组主体	1	PA66	绿色
4	FD500H-5.0-3P	1	PA66	绿色	9	左端盖板	1	PA66	绿色
5	DB-9M白胶半金	1			10	右端盖板	1	PA66	绿色

		上海洲日电子有限公司 Shanghai Zhouri Electronics CO.,LTD	
		上海康司玛电子设备进出口有限公司 Shanghai KangSiMa Electronic Equipment Import and Export Co.,LTD	
物料编码		1460011	
绘图: 查宝洲		日期: 2021-10-16	
审核: ZHANGMEI		日期: 2021-10-16	
版本编号: ZRLCGY2015-05-01-CJ A/3		产品名称: MZ-D-SUB-9M	
第三视角:		单位: mm	比例: 图幅: A4 页次 共 01 第 01

Autodesk

Autodesk

X-ON Electronics

Largest Supplier of Electrical and Electronic Components

Click to view similar products for [Pluggable Terminal Blocks](#) category:

Click to view products by [ZHOURI](#) manufacturer:

Other Similar products are found below :

[57.510.0053](#) [721-104/026-047](#) [721-204/026-045](#) [MC 1.5/ 6-ST-3.5 GY AU](#) [ET02015000J0G](#) [860505](#) [860516](#) [860810](#) [GBPACX-12](#)
[93.731.4953.0](#) [PVP03-3,50](#) [PVS02-5,00](#) [1-1986160-3](#) [1377680000](#) [1531000000](#) [1546228-5](#) [ELFP03110](#) [ELFP10210](#) [ELFT07250](#)
[ELVD12100](#) [ELVF09400](#) [ELXH071G0E](#) [1725220000](#) [1760336](#) [1855000000](#) [19346](#) [1946309](#) [1973592](#) [19892](#) [25.320.4053.1](#) [25.320.4553.9](#)
[25.320.4753.1](#) [25.320.5453.1](#) [25.340.0353.1](#) [25.340.1053.1](#) [25.345.3553.0M001](#) [25.640.3553.1](#) [SH02-5,08](#) [SH06-3,81](#) [SH08-5,08](#) [SH08-](#)
[5,08-K](#) [SH12-5,08](#) [SHS04-5,00](#) [30.303](#) [30.305](#) [30.306](#) [PHP09-5,08](#) [25.193.0453.0](#) [25.320.4653.1](#) [25.332.2453.1](#)