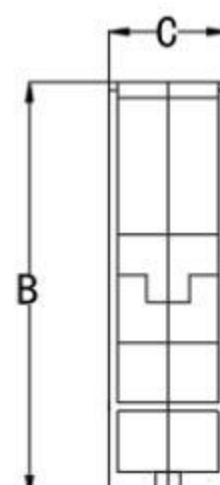
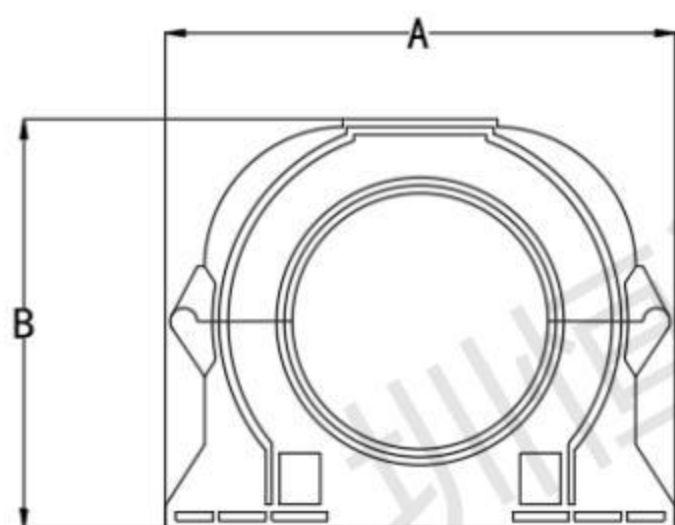
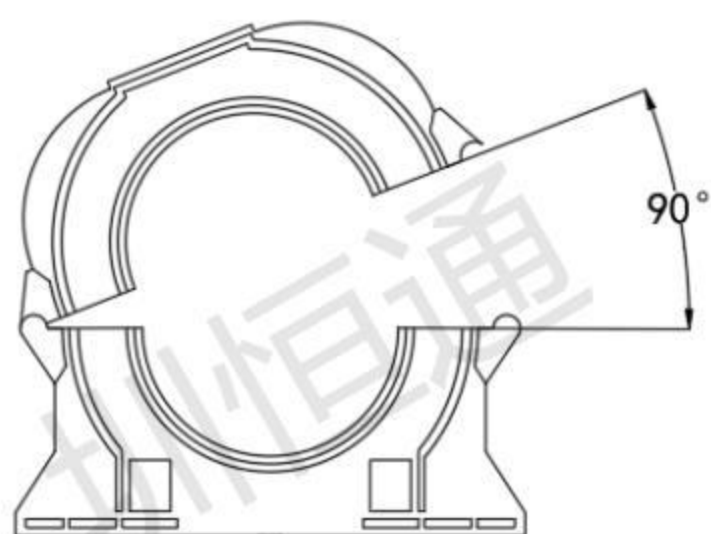


型号规格	额定输入(A)	额定输出 (mA/v)	精度等级	外形尺寸 (mm)					
				φ	A	B	C	D	G
CTK30	0~1A	0~1V (0.5mA)	0.5	30mm	85	65	24	73	M6
CTK45			0.5	45mm	108.5	83.5	28	92	M6
CTK65			0.5	65mm	129.5	105	30	110	M6
CTK80			0.5	80mm	159.5	128	32	143	M6
CTK100			0.5	100mm	188	154	32	178	M6



主视图

侧视图

底视图

产品概述

圆形开合式剩余电流互感器主要用于电缆电路环境中，其结构简单、体积小、应用灵活，并根据主回路所用的电缆规格有多重穿心孔径相对应，本系列产品穿心孔直径从45mm-100mm，主回路电流包含了63A-2000A。本系列产品能够满足0.2级、0.5级、1级等不同精度的技术要求；同时，还可以满足新国标对平衡性的严苛要求，不平衡电流输出值亦可以优于30mA、10mA、5mA、甚至于3mA，大大降低了由主回路电流磁场干扰而引起的误警报，为设备的可靠性提供了充分的保障。优异先进的制作工艺流程，保证了其准确精度，可靠性等技术要求，本系列产品满足GB-14287、2-2005和GB114287、2-2014的要求。

产品特点

- 1、安装便捷，开合打开角度90°。
- 2、穿心结构、阻燃性环氧树脂浇注、弹垫式接触面、稳定性好。
- 3、采用高导磁镍钢或纳米晶，线性度好，灵敏度高。
- 4、优异的平衡性、并具有极强的抗电磁场干扰能力。

应用范围

智慧用电系统、农网改造、电气火灾监控、防火漏电系统、小电池接地系统、电磁继电器保护、微机保护等。

性能指标

电气参数		机械参数	
工作频率	50~400Hz	外壳	ABS, 阻燃等级 94-V0
额定输入	10mA~5A	骨架	PBT
测量范围	10%I _n ~130%I _n	铁芯	镍钢或纳米晶
额定输出	0-1V(A 或) 0~0.25mA	内部结构	环保型环氧树脂浇注
比值差	≤±0.1%	施工方案	螺丝固定
相位差	≤±10'	工作温度	-35°C~+75°C
介质强度	2.5KV/1mA/1min	环境湿度	≤85%
绝缘电阻	DC500V/100MΩ/min	接线方式	端子型/屏蔽绞线 1.5米

X-ON Electronics

Largest Supplier of Electrical and Electronic Components

Click to view similar products for [ZHT](#) manufacturer:

Other Similar products are found below :

[CTK45](#) [ZHTK16](#) [ZHTM104F](#) [CT203](#) [CTK80](#) [ZHT103X](#) [ZHTM123A](#) [ZHTPT111](#) [ZHTM123](#) [ZHT903-D 40A/5V](#) [CTK65](#) [ZHTPT101B](#)
[ZHTM104A](#) [ZHTKD-16 5A/5V](#) [ZHT350C](#) [ZHT104C](#) [ZHTLM101-1](#) [ZHTTA-100A-20mA](#) [ZHTKD-16 50A/5V](#) [ZHTKD-16 10A/5V](#)
[ZHT103U-DM](#) [ZHTKD-16 40A/5V](#) [ZHT903-D 20A/5V](#) [ZHTKD-16 20A/5V](#) [ZHTKD-16 30A/5V](#) [ZHTLM103](#) [ZHTLM107](#) [ZHT903-D](#)
[50A/5V](#) [ZHTM203U-C](#) [ZHT118C 5A/2.5mA](#) [QE-26](#) [ZHTM104C](#) [CT132\(5A/2.5mA\)](#) [ZHT123G-D 50A/5V](#) [ZHT102W\(5A/2.5mA\)](#)
[ZHT102W-TM](#) [ZHT506](#) [QXCT102](#) [CT120A](#) [ZHT903-D 10A/5V](#) [ZHTCT140](#) [ZHT107A](#) [ZHTK06](#) [ZHT123G-D 20A/5V](#) [ZHTM204](#)
[ZHT123G-D 10A/5V](#) [ZHT123G-D 5A/5V](#) [ZHT107M\(5A/5mA\)](#) [ZHT903-D 30A/5V](#) [ZHTPT207](#)