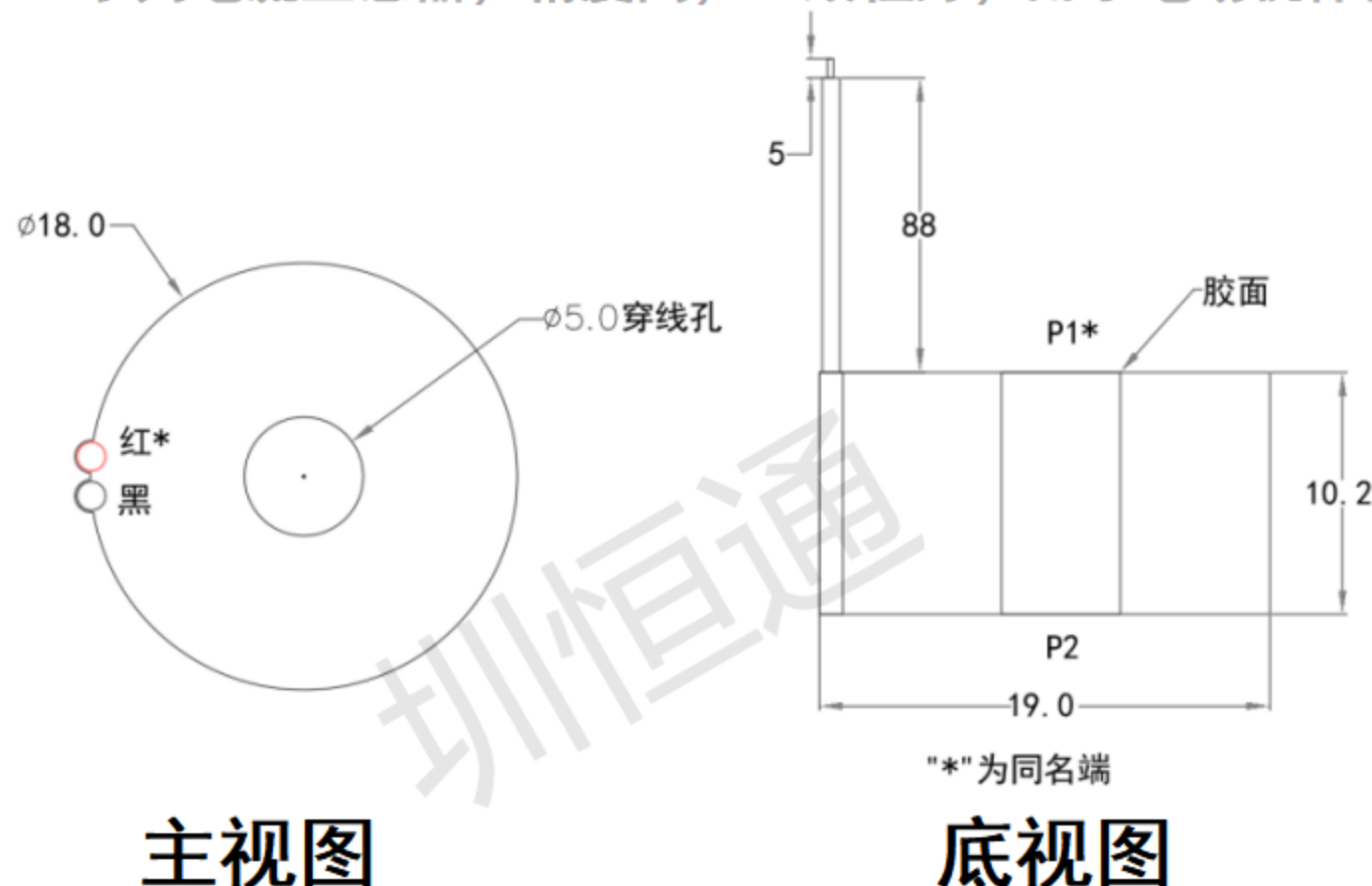


# ZHT103U 系列电流互感器

ZHT103U 系列电流互感器，精度高，一致性好，用于电动机保护

## 结构参数：



## 主要技术参数：

ZHT103U 系列电流输出型，引线输出		
参数	数据指标	单位
变比	1000:1	/
额定输入电流	5	A
额定输出电流	5	mA
负载电阻	100	$\Omega$
精度等级	0.5	级
线性范围	0~10	A
相移	$\leq 35'$	分
隔离耐压	3200	V/min
绝缘强度	1000M $\Omega$ / 500V/min	M $\Omega$ / V/min
工作温度	-35 $^{\circ}$ C~+75 $^{\circ}$ C	$^{\circ}$ C
存储温度	-40 $^{\circ}$ C~+80 $^{\circ}$ C	$^{\circ}$ C
使用频率范围	0.02-10	KHz
安装方式	一次穿心输入，二次引线输出	/
外壳材料	工程塑料，阻燃	/
特点	全灌封式，抗环境能力强	
	精度高、一致性好	
	安装方式灵活，线性范围宽	
适用于电力网络仪表、电量变送器、电流表、测控装置等		

以上参数均为工频 50Hz~60Hz 使用状态时的参数值。

## 使用说明图：

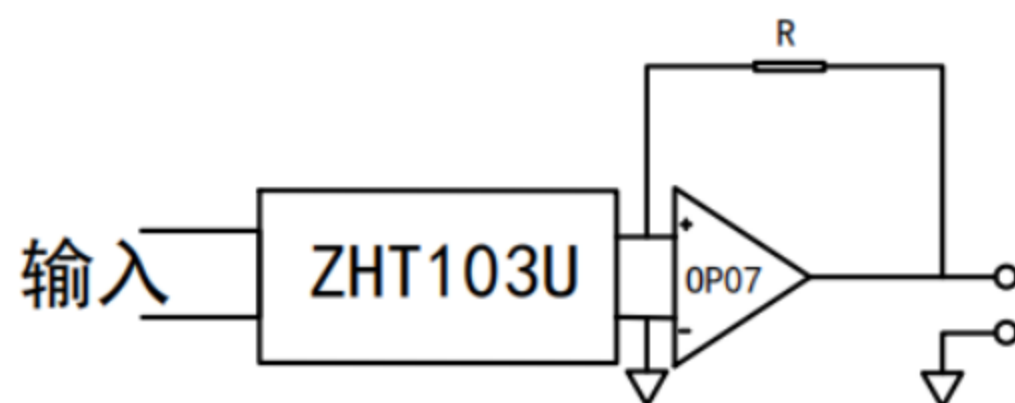


图1

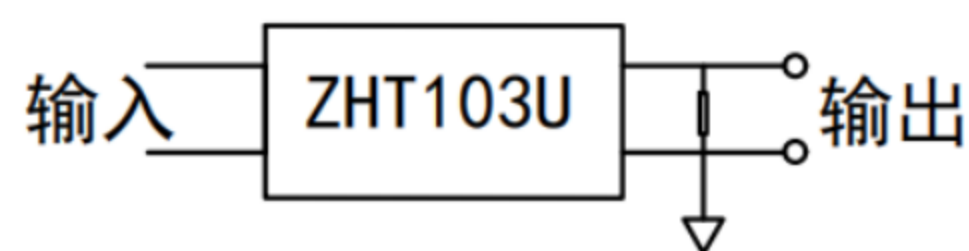


图2

## X-ON Electronics

Largest Supplier of Electrical and Electronic Components

*Click to view similar products for [ZHT](#) manufacturer:*

Other Similar products are found below :

[CTK45](#) [ZHTK16](#) [ZHTM104F](#) [CT203](#) [CTK80](#) [ZHT103X](#) [ZHTM123A](#) [ZHTPT111](#) [ZHTM123](#) [ZHT903-D 40A/5V](#) [CTK65](#) [ZHTPT101B](#)  
[ZHTM104A](#) [ZHTKD-16 5A/5V](#) [ZHT350C](#) [ZHT104C](#) [ZHTLM101-1](#) [ZHTTA-100A-20mA](#) [ZHTKD-16 50A/5V](#) [ZHTKD-16 10A/5V](#)  
[ZHT103U-DM](#) [ZHTKD-16 40A/5V](#) [ZHT903-D 20A/5V](#) [ZHTKD-16 20A/5V](#) [ZHTKD-16 30A/5V](#) [ZHTLM103](#) [ZHTLM107](#) [ZHT903-D](#)  
[50A/5V](#) [ZHTM203U-C](#) [ZHT118C 5A/2.5mA](#) [QE-26](#) [ZHTM104C](#) [CT132\(5A/2.5mA\)](#) [ZHT123G-D 50A/5V](#) [ZHT102W\(5A/2.5mA\)](#)  
[ZHT102W-TM](#) [ZHT506](#) [QXCT102](#) [CT120A](#) [ZHT903-D 10A/5V](#) [ZHTCT140](#) [ZHT107A](#) [ZHTK06](#) [ZHT123G-D 20A/5V](#) [ZHTM204](#)  
[ZHT123G-D 10A/5V](#) [ZHT123G-D 5A/5V](#) [ZHT107M\(5A/5mA\)](#) [ZHT903-D 30A/5V](#) [ZHTPT207](#)