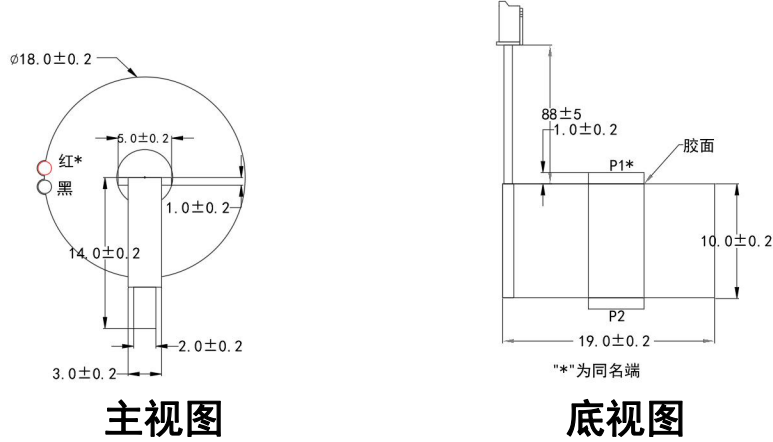


ZHT103U-DM 系列电流互感器

ZHT103U-DM 系列电流互感器，精度高，一致性好，用于电动机保护

结构参数：

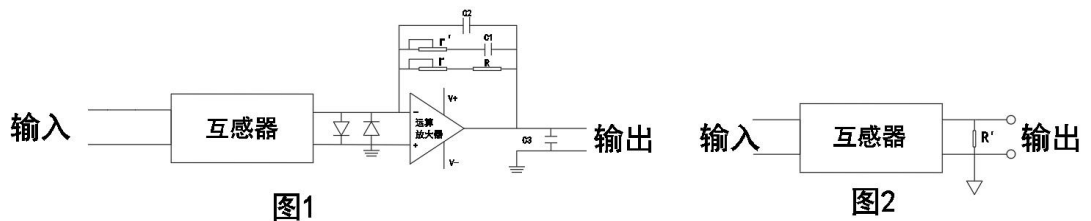


主要技术参数：

ZHT103U-DM 系列电流输出型，引线带 XH2.54 端子输出		
参数	数据指标	单位
变比	1000:1	/
额定输入电流	10 (常态)	A
额定输出电流	10	mA
负载电阻	100	Ω
精度等级	0.5	级
过载倍数	1.2	倍
相移	$\leq 15'$	分
隔离耐压	3200	V/min
绝缘强度	1000M Ω /500V/min	M Ω /V/min
工作温度	-40~+85	$^{\circ}\text{C}$
存储温度	-45~+90	$^{\circ}\text{C}$
使用频率范围	0.02-10	KHz
安装方式	一次铜件输入，二次引线带端子输出	/
外壳材料	工程塑料，阻燃	/
特点	全灌封式，抗环境能力强	
	精度高、一致性好	
	安装方式灵活，线性范围宽	
适用于电力网络仪表、电量变送器、电流表、测控装置等		

以上参数均为工频 50Hz~60Hz 使用状态时的参数值。

使用说明图：



X-ON Electronics

Largest Supplier of Electrical and Electronic Components

Click to view similar products for [ZHT](#) manufacturer:

Other Similar products are found below :

[CTK45](#) [ZHTK16](#) [ZHTM104F](#) [CT203](#) [CTK80](#) [ZHT103X](#) [ZHTM123A](#) [ZHTPT111](#) [ZHTM123](#) [ZHT903-D 40A/5V](#) [CTK65](#) [ZHTPT101B](#)
[ZHTM104A](#) [ZHTKD-16 5A/5V](#) [ZHT350C](#) [ZHT104C](#) [ZHTLM101-1](#) [ZHTTA-100A-20mA](#) [ZHTKD-16 50A/5V](#) [ZHTKD-16 10A/5V](#)
[ZHT103U-DM](#) [ZHTKD-16 40A/5V](#) [ZHT903-D 20A/5V](#) [ZHTKD-16 20A/5V](#) [ZHTKD-16 30A/5V](#) [ZHTLM103](#) [ZHTLM107](#) [ZHT903-D](#)
[50A/5V](#) [ZHTM203U-C](#) [ZHT118C 5A/2.5mA](#) [QE-26](#) [ZHTM104C](#) [CT132\(5A/2.5mA\)](#) [ZHT123G-D 50A/5V](#) [ZHT102W\(5A/2.5mA\)](#)
[ZHT102W-TM](#) [ZHT506](#) [QXCT102](#) [CT120A](#) [ZHT903-D 10A/5V](#) [ZHTCT140](#) [ZHT107A](#) [ZHTK06](#) [ZHT123G-D 20A/5V](#) [ZHTM204](#)
[ZHT123G-D 10A/5V](#) [ZHT123G-D 5A/5V](#) [ZHT107M\(5A/5mA\)](#) [ZHT903-D 30A/5V](#) [ZHTPT207](#)