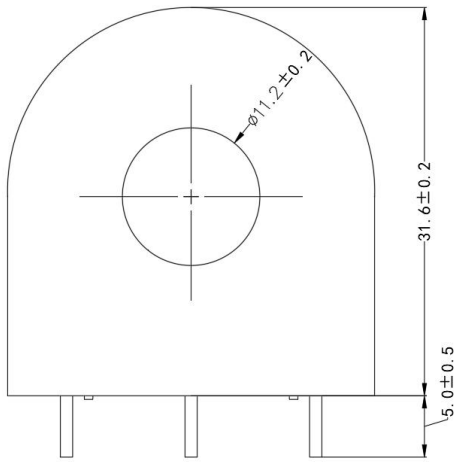


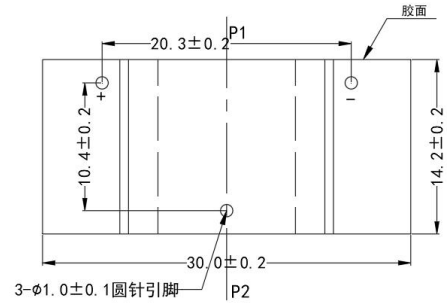
ZHT903-D 系列电流互感器

ZHT903-D 电流互感器, 用于单片机额定 5V 供电

结构参数:



主视图



底视图

主要技术参数:

产品型号	额定输入 Iac	额定输出 Vdc	精度等级	过载倍数	耐压强度
ZHT903-D	5A	5V	0.5%	1.2 倍额定	3200V/min
	10A	5V	0.5%	1.2 倍额定	3200V/min
	20A	5V	0.5%	1.2 倍额定	3200V/min
	30A	5V	0.5%	1.2 倍额定	3200V/min
	40A	5V	0.5%	1.2 倍额定	3200V/min
	50A	5V	0.5%	1.2 倍额定	3200V/min

阻燃特性: 符合 UL94-V0

绝缘电阻: 常态时大于 1000MΩ

耐压强度: 3.2KV/50Hz/1min

工作频率: 50~400Hz

工作温度: -35℃~+75℃

安装方式: 一次穿心输入, 二次引针输出

用途: 适用于单片机供电等

X-ON Electronics

Largest Supplier of Electrical and Electronic Components

Click to view similar products for [ZHT](#) manufacturer:

Other Similar products are found below :

[CTK45](#) [ZHTK16](#) [ZHTM104F](#) [CT203](#) [CTK80](#) [ZHT103X](#) [ZHTM123A](#) [ZHTPT111](#) [ZHTM123](#) [ZHT903-D 40A/5V](#) [CTK65](#) [ZHTPT101B](#)
[ZHTM104A](#) [ZHTKD-16 5A/5V](#) [ZHT350C](#) [ZHT104C](#) [ZHTLM101-1](#) [ZHTTA-100A-20mA](#) [ZHTKD-16 50A/5V](#) [ZHTKD-16 10A/5V](#)
[ZHT103U-DM](#) [ZHTKD-16 40A/5V](#) [ZHT903-D 20A/5V](#) [ZHTKD-16 20A/5V](#) [ZHTKD-16 30A/5V](#) [ZHTLM103](#) [ZHTLM107](#) [ZHT903-D](#)
[50A/5V](#) [ZHTM203U-C](#) [ZHT118C 5A/2.5mA](#) [QE-26](#) [ZHTM104C](#) [CT132\(5A/2.5mA\)](#) [ZHT123G-D 50A/5V](#) [ZHT102W\(5A/2.5mA\)](#)
[ZHT102W-TM](#) [ZHT506](#) [QXCT102](#) [CT120A](#) [ZHT903-D 10A/5V](#) [ZHTCT140](#) [ZHT107A](#) [ZHTK06](#) [ZHT123G-D 20A/5V](#) [ZHTM204](#)
[ZHT123G-D 10A/5V](#) [ZHT123G-D 5A/5V](#) [ZHT107M\(5A/5mA\)](#) [ZHT903-D 30A/5V](#) [ZHTPT207](#)