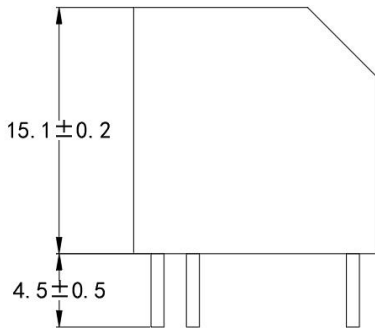


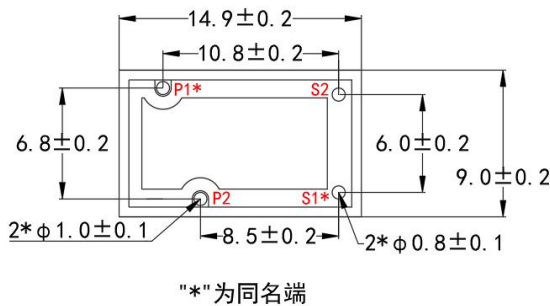
ZHTCT140 微型精密电流互感器

ZHTCT140 系列电流互感器，体积小，精度高，一致性好，用于电流与功率测量

结构参数：



主视图



"*"为同名端

底视图

主要技术参数：

ZHTCT140 系列电流输出型，引针输出		
参数	数据指标	单位
变比	2000:1	/
额定输入电流	5 (常态)	A
额定输出电流	2.5	mA
负载电阻	50	Ω
精度等级	0.2	级
过载倍数	1.2	倍
额定相位差	≤30'	分
最大电流	20 (5 Ω 测)	A
隔离耐压	3200	V/min
绝缘强度	1000MΩ / 500V/min	MΩ / V/min
工作温度	-40~+85	℃
存储温度	-45~+90	℃
使用频率范围	0.02-10	KHz
安装方式	一次穿心输入，二次引针输出	/
外壳材料	工程塑料，阻燃	/
特点	全灌封式，抗环境能力强	
	精度高、一致性好	
	安装方式灵活，线性范围宽	
适用于电力网络仪表、电量变送器、电流表、测控装置等		

以上参数均为工频 50Hz~60Hz 使用状态时的参数值。

使用说明图：

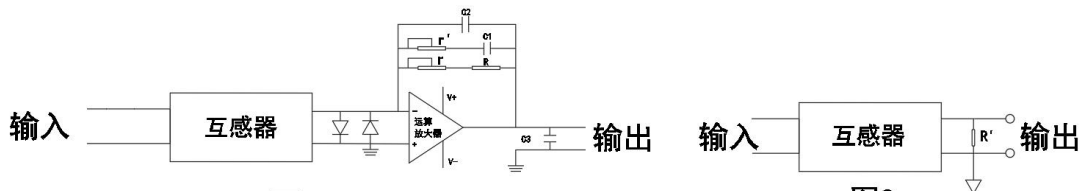


图1

图2

X-ON Electronics

Largest Supplier of Electrical and Electronic Components

Click to view similar products for [ZHT manufacturer](#):

Other Similar products are found below :

[CPT502-3](#) [CT115M](#) [CT120A](#) [CT120B](#) [CT123G-1](#) [CT131](#) [CT132\(5A/2.5mA\)](#) [CT203](#) [CTK45](#) [CTK65](#) [CTK80](#) [QE-1128](#) [QE-1129](#) [QE-1130](#)
[QE-26](#) [QXCT102](#) [ZHT101B](#) [ZHT102](#) [ZHT102W\(5A/2.5mA\)](#) [ZHT102W-TM](#) [ZHT103](#) [ZHT103U](#) [ZHT103U-DM](#) [ZHT103X](#) [ZHT104C](#)
[ZHT104F](#) [ZHT107\(5A/2.5mA\)](#) [ZHT107A](#) [ZHT107M](#) [ZHT107M\(5A/5mA\)](#) [ZHT107X-2](#) [ZHT108T](#) [ZHT116A\(5A/2mA\)](#) [ZHT118A](#)
[ZHT118C 5A/2.5mA](#) [ZHT118F](#) [ZHT123A](#) [ZHT123A-CP](#) [ZHT123B](#) [ZHT123G-D 10A/5V](#) [ZHT123G-D 20A/5V](#) [ZHT123G-D 30A/5V](#)
[ZHT123G-D 40A/5V](#) [ZHT123G-D 50A/5V](#) [ZHT123G-D 5A/5V](#) [ZHT136](#) [ZHT181G-2P](#) [ZHT181G-2P1](#) [ZHT200T](#) [ZHT203U-DM](#)