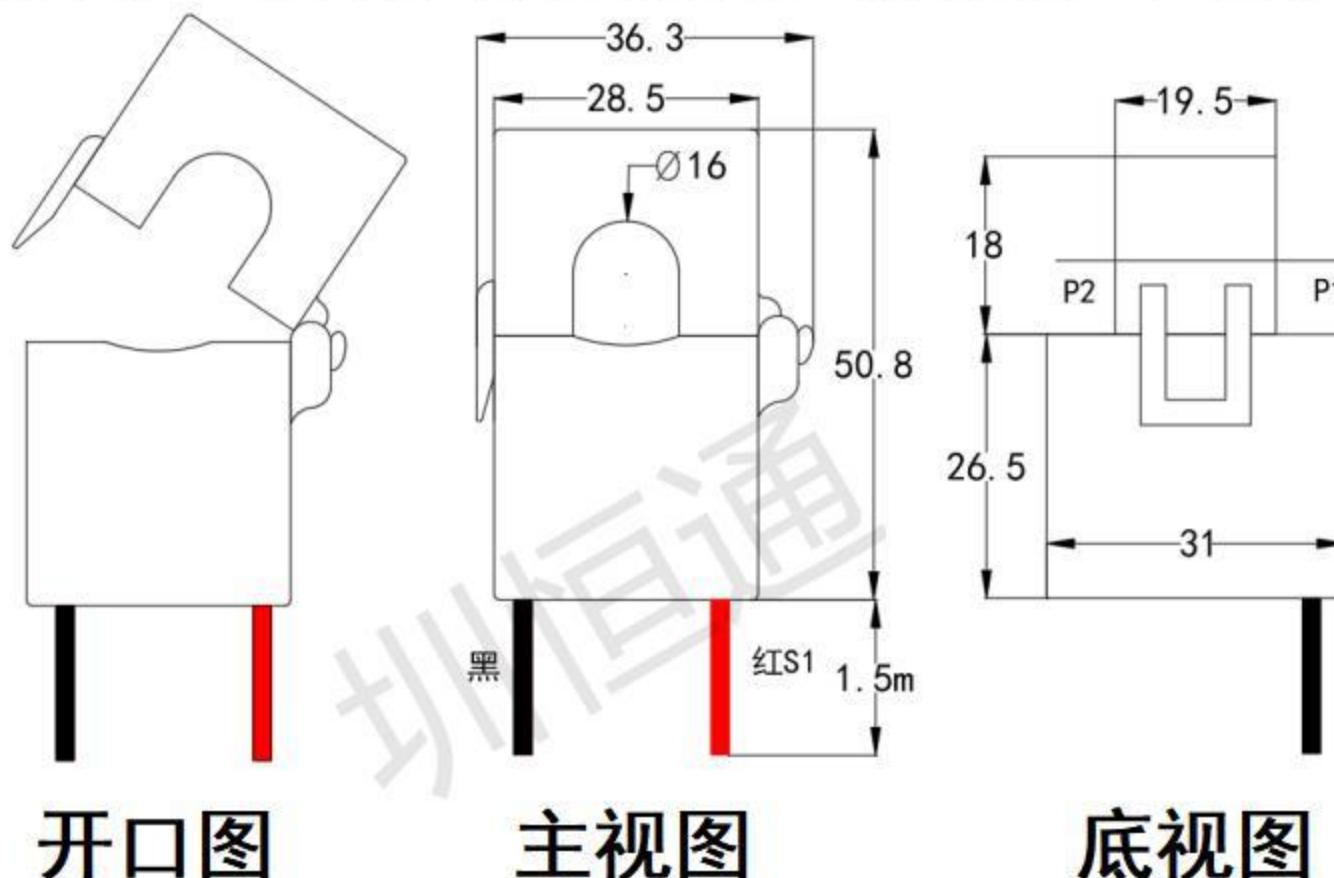


ZHTK16 开合式电流互感器

ZHTK16 开合互感器，体积小，精度高，一致性好，用于交流电机、照明设备、空压机等的电流测量、监测和保护

结构参数：



主要技术参数：

| ZHTK16 系列开口电流输出型，引线输出 | | |
|---------------------------|-----------------------------|-------|
| 参数 | 数据指标 | 单位 |
| 变比 | 2000:1 | / |
| 额定输入电流 | 100 | A |
| 额定输出电流 | 50 | mA |
| 负载电阻 | ≤10 | Ω |
| 精度等级 | 0.5 | 级 |
| 线性范围 | 0%~120% | / |
| 二次引线 | AWG 22#(0.30 ²) | / |
| 隔离耐压 | AC3000 (初/次级间) | V/min |
| 绝缘阻抗 | 1000MΩ 以上 | / |
| 工作温度 | -35℃~+75℃ | ℃ |
| 存储温度 | -40℃~+80℃ | ℃ |
| 使用频率范围 | 0.05-200 | KHz |
| 阻燃特性 | UL94-Vo | / |
| 外壳材料 | 工程塑料，阻燃 | / |
| 特点 | 全灌封式，抗环境能力强 | |
| | 精度高、一致性好 | |
| | 安装方式灵活，线性范围宽 | |
| 适用于电力网络仪表、电量变送器、电流表、测控装置等 | | |

以上参数均为工频 50Hz~60Hz 使用状态时的参数值。

使用说明图：



X-ON Electronics

Largest Supplier of Electrical and Electronic Components

Click to view similar products for [ZHT](#) manufacturer:

Other Similar products are found below :

[CTK45](#) [ZHTK16](#) [ZHTM104F](#) [CT203](#) [CTK80](#) [ZHT103X](#) [ZHTM123A](#) [ZHTPT111](#) [ZHTM123](#) [ZHT903-D 40A/5V](#) [CTK65](#) [ZHTPT101B](#)
[ZHTM104A](#) [ZHTKD-16 5A/5V](#) [ZHT350C](#) [ZHT104C](#) [ZHTLM101-1](#) [ZHTTA-100A-20mA](#) [ZHTKD-16 50A/5V](#) [ZHTKD-16 10A/5V](#)
[ZHT103U-DM](#) [ZHTKD-16 40A/5V](#) [ZHT903-D 20A/5V](#) [ZHTKD-16 20A/5V](#) [ZHTKD-16 30A/5V](#) [ZHTLM103](#) [ZHTLM107](#) [ZHT903-D](#)
[50A/5V](#) [ZHTM203U-C](#) [ZHT118C 5A/2.5mA](#) [QE-26](#) [ZHTM104C](#) [CT132\(5A/2.5mA\)](#) [ZHT123G-D 50A/5V](#) [ZHT102W\(5A/2.5mA\)](#)
[ZHT102W-TM](#) [ZHT506](#) [QXCT102](#) [CT120A](#) [ZHT903-D 10A/5V](#) [ZHTCT140](#) [ZHT107A](#) [ZHTK06](#) [ZHT123G-D 20A/5V](#) [ZHTM204](#)
[ZHT123G-D 10A/5V](#) [ZHT123G-D 5A/5V](#) [ZHT107M\(5A/5mA\)](#) [ZHT903-D 30A/5V](#) [ZHTPT207](#)