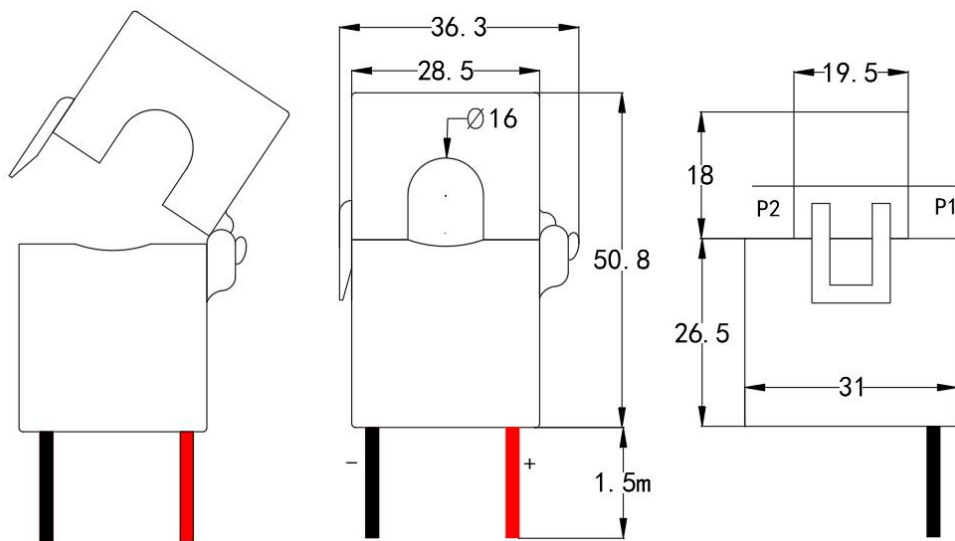


ZHTKD-16 开合式电流互感器

ZHTKD-16 开合互感器，体积小，精度高，一致性好，用于交流电机、照明设备、空压机等的电流测量、监测和保护

结构参数：



开口图

主视图

底视图

主要技术参数：

产品型号	额定输入 Iac	额定输出 Vdc	精度等级	过载倍数	耐压强度
ZHTK16	5A	5V	0.5%	1.2 倍额定	2000V/min
	10A	5V	0.5%	1.2 倍额定	2000V/min
	20A	5V	0.5%	1.2 倍额定	2000V/min
	30A	5V	0.5%	1.2 倍额定	2000V/min
	40A	5V	0.5%	1.2 倍额定	2000V/min
	50A	5V	0.5%	1.2 倍额定	2000V/min

阻燃特性：符合 UL94-V0

绝缘电阻：常态时大于 1000MΩ

耐压强度：2KV/50Hz/1min

工作频率：50~400Hz

工作温度：-25℃~+55℃

安装方式：一次穿心输入，二次引线输出

用途：适用于电力网络仪表、电量变送器、电流表、测控装置等

X-ON Electronics

Largest Supplier of Electrical and Electronic Components

Click to view similar products for [ZHT](#) manufacturer:

Other Similar products are found below :

[CTK45](#) [ZHTK16](#) [ZHTM104F](#) [CT203](#) [CTK80](#) [ZHT103X](#) [ZHTM123A](#) [ZHTPT111](#) [ZHTM123](#) [ZHT903-D 40A/5V](#) [CTK65](#) [ZHTPT101B](#)
[ZHTM104A](#) [ZHTKD-16 5A/5V](#) [ZHT350C](#) [ZHT104C](#) [ZHTLM101-1](#) [ZHTTA-100A-20mA](#) [ZHTKD-16 50A/5V](#) [ZHTKD-16 10A/5V](#)
[ZHT103U-DM](#) [ZHTKD-16 40A/5V](#) [ZHT903-D 20A/5V](#) [ZHTKD-16 20A/5V](#) [ZHTKD-16 30A/5V](#) [ZHTLM103](#) [ZHTLM107](#) [ZHT903-D](#)
[50A/5V](#) [ZHTM203U-C](#) [ZHT118C 5A/2.5mA](#) [QE-26](#) [ZHTM104C](#) [CT132\(5A/2.5mA\)](#) [ZHT123G-D 50A/5V](#) [ZHT102W\(5A/2.5mA\)](#)
[ZHT102W-TM](#) [ZHT506](#) [QXCT102](#) [CT120A](#) [ZHT903-D 10A/5V](#) [ZHTCT140](#) [ZHT107A](#) [ZHTK06](#) [ZHT123G-D 20A/5V](#) [ZHTM204](#)
[ZHT123G-D 10A/5V](#) [ZHT123G-D 5A/5V](#) [ZHT107M\(5A/5mA\)](#) [ZHT903-D 30A/5V](#) [ZHTPT207](#)