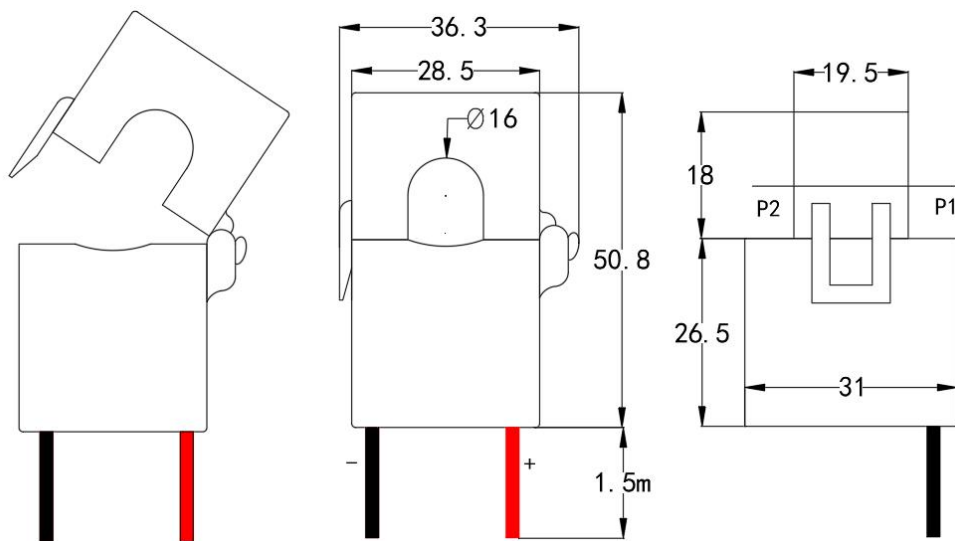


ZHTKD-16 开合式电流互感器

ZHTKD-16 开合互感器，体积小，精度高，一致性好，用于交流电机、照明设备、空压机等的电流测量、监测和保护

结构参数：



开口图

主视图

底视图

主要技术参数：

产品型号	额定输入 Iac	额定输出 Vdc	精度等级	过载倍数	耐压强度
ZHTK16	5A	5V	0.5%	1.2 倍额定	2000V/min
	10A	5V	0.5%	1.2 倍额定	2000V/min
	20A	5V	0.5%	1.2 倍额定	2000V/min
	30A	5V	0.5%	1.2 倍额定	2000V/min
	40A	5V	0.5%	1.2 倍额定	2000V/min
	50A	5V	0.5%	1.2 倍额定	2000V/min

阻燃特性：符合 UL94-V0

绝缘电阻：常态时大于 1000MΩ

耐压强度：2KV/50Hz/1min

工作频率：50~400Hz

工作温度：-25℃~+55℃

安装方式：一次穿心输入，二次引线输出

用途：适用于电力网络仪表、电量变送器、电流表、测控装置等

X-ON Electronics

Largest Supplier of Electrical and Electronic Components

Click to view similar products for [ZHT manufacturer](#):

Other Similar products are found below :

[CPT502-3](#) [CT115M](#) [CT120A](#) [CT120B](#) [CT123G-1](#) [CT131](#) [CT132\(5A/2.5mA\)](#) [CT203](#) [CTK45](#) [CTK65](#) [CTK80](#) [QE-1128](#) [QE-1129](#) [QE-1130](#)
[QE-26](#) [QXCT102](#) [ZHT101B](#) [ZHT102](#) [ZHT102W\(5A/2.5mA\)](#) [ZHT102W-TM](#) [ZHT103](#) [ZHT103U](#) [ZHT103U-DM](#) [ZHT103X](#) [ZHT104C](#)
[ZHT104F](#) [ZHT107A](#) [ZHT107M](#) [ZHT107M\(5A/5mA\)](#) [ZHT107X-2](#) [ZHT116A\(5A/2mA\)](#) [ZHT118A](#) [ZHT118C 5A/2.5mA](#) [ZHT118F](#)
[ZHT123A](#) [ZHT123A-CP](#) [ZHT123B](#) [ZHT123G-D 10A/5V](#) [ZHT123G-D 20A/5V](#) [ZHT123G-D 30A/5V](#) [ZHT123G-D 40A/5V](#) [ZHT123G-D](#)
[50A/5V](#) [ZHT123G-D 5A/5V](#) [ZHT136](#) [ZHT181G-2P](#) [ZHT181G-2P1](#) [ZHT200T](#) [ZHT203U-DM](#) [ZHT204C](#) [ZHT350B](#)