

产品规格书

Item No. (产品名称): 微型电压互感器

Model NO. (产品型号): ZHTPT111

DATE (制作日期): 2023/05/31

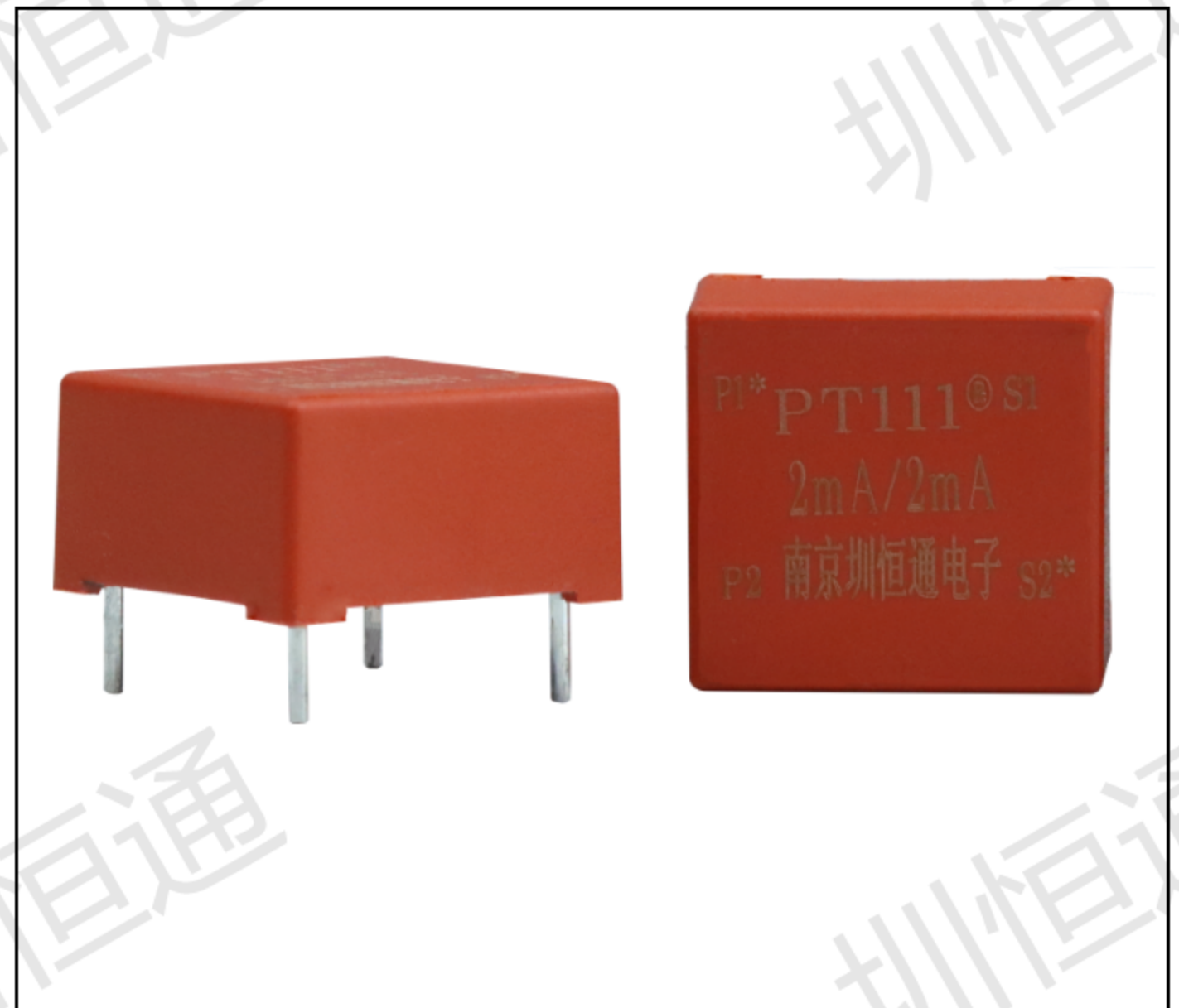
Specification Approved (规格书审批项)	Prepared By (编制)	魏星
	Checked By (审核)	倪康
	Approved By (批准)	倪想
Customer Approved (客户审批项)	Checked By (审核)	
	Approved By (批准)	
	Please sign and return one copy to us. (请签名盖章确认后回传我司)	Seal the (盖章处)

ZHTPT111 系列微型电压互感器

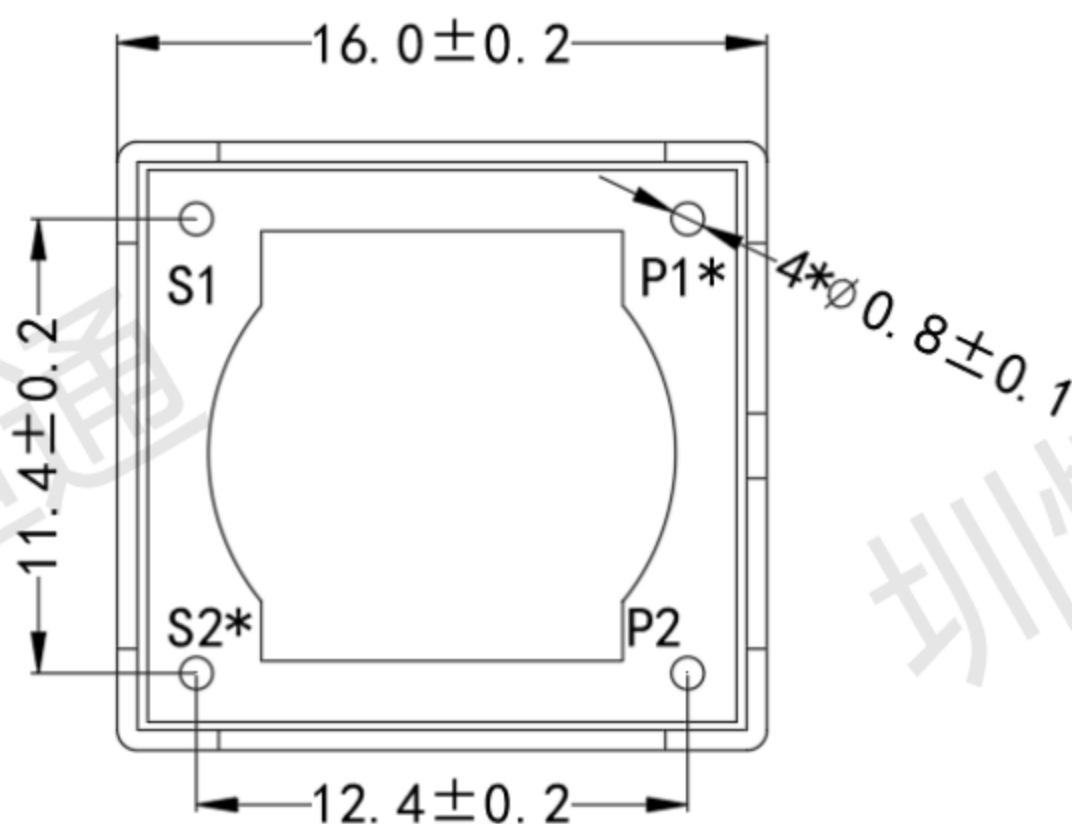
产品介绍: 圳恒通 ZHTPT111 系列电压互感器用于将高水平的交流电压信号准确变换为低水平的交流电压信号，用于基于微处理器的电子电路。微型电压互感器具有漏磁小，损耗低，精度高相位误差小等优点，特别适用于电压、功率、电能的准确测量装置。

产品说明:

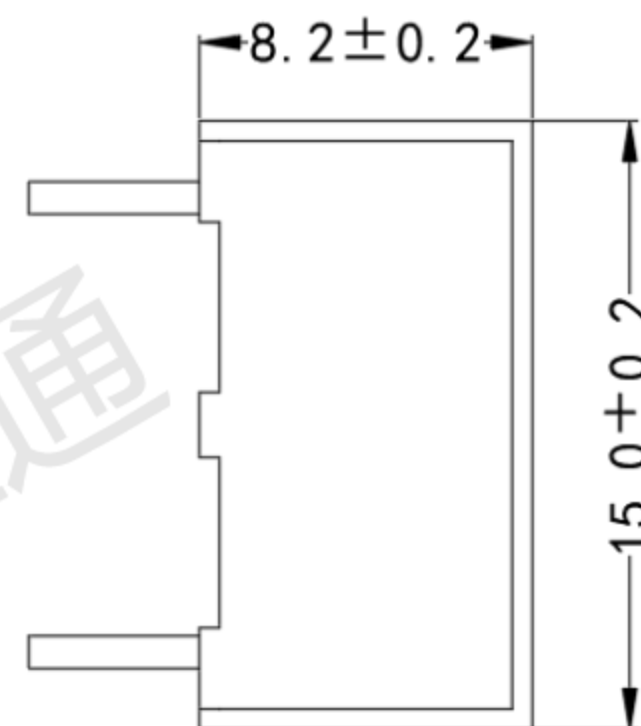
- 外壳材料：工程塑料，阻燃
- 内部绝缘：环氧树脂灌封
- 介质强度：3200V/min
- 绝缘电阻：1000M ohms@500 Vdc
- 冲击电压：5000V (1.2/50 μ s 标准雷电波)
- 工作温度：-40 $^{\circ}$ C~85 $^{\circ}$ C
- 存储温度：-45 $^{\circ}$ C~90 $^{\circ}$ C
- 工作频率：0.02-10KHz
- 环保要求：符合 RoHS 环保要求



结构参数:



主视图



"*"为同名端

侧视图

主要技术参数:

ZHTPT111 系列电压输出型，引针输出		
参数	数据指标	单位
变比	800: 800	/
额定输入电流	2	mA
额定输出电流	2	mA
负载电阻	40	Ω
精度等级	0.5	级
线性范围	0~1000V 0~10mA	/
相移	$\leq 25'$	分
安装方式	一次引针输入，二次引针输出	/
特点	全灌封式，抗环境能力强	
	精度高、一致性好	
	安装方式灵活，线性范围宽	

以上参数均为工频 50Hz~60Hz 使用状态时的参数值。

使用说明图:

使用方法一:

以市电交流 220V 为例，
采用接电阻采样法

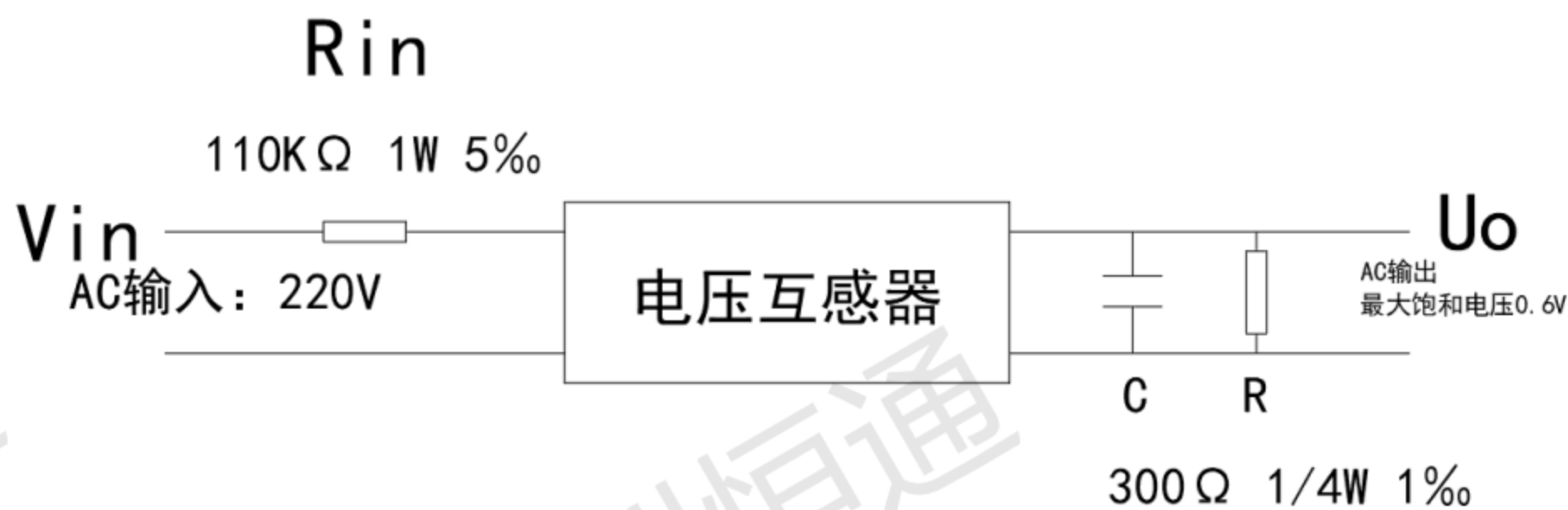


图 1

图一为并联电阻 R 直接输出电路，在电压互感器工作在额定电流 2mA 的状态下，电阻 R 不大于 300 Ω (输出最大饱和电压 1V)，二次负载为 R。直接输出电路由于负载相位差变大，但是线性基本不变，仍优于 0.1%。适合要求不高场合使用。图 1 中 C 可以起到一定的相位补偿作用，无相位要求可以不加。

补偿量： $\Delta \delta = -100 \pi CR * 3438'$ ，此电路应选为负载为 R 的精密互感器。若还是采用 0 负载精密互感器的实际误差往负的方向偏移，但是线性度基本不变。

使用方法二：

以市电交流 220V 为例，
采用接运放采样法

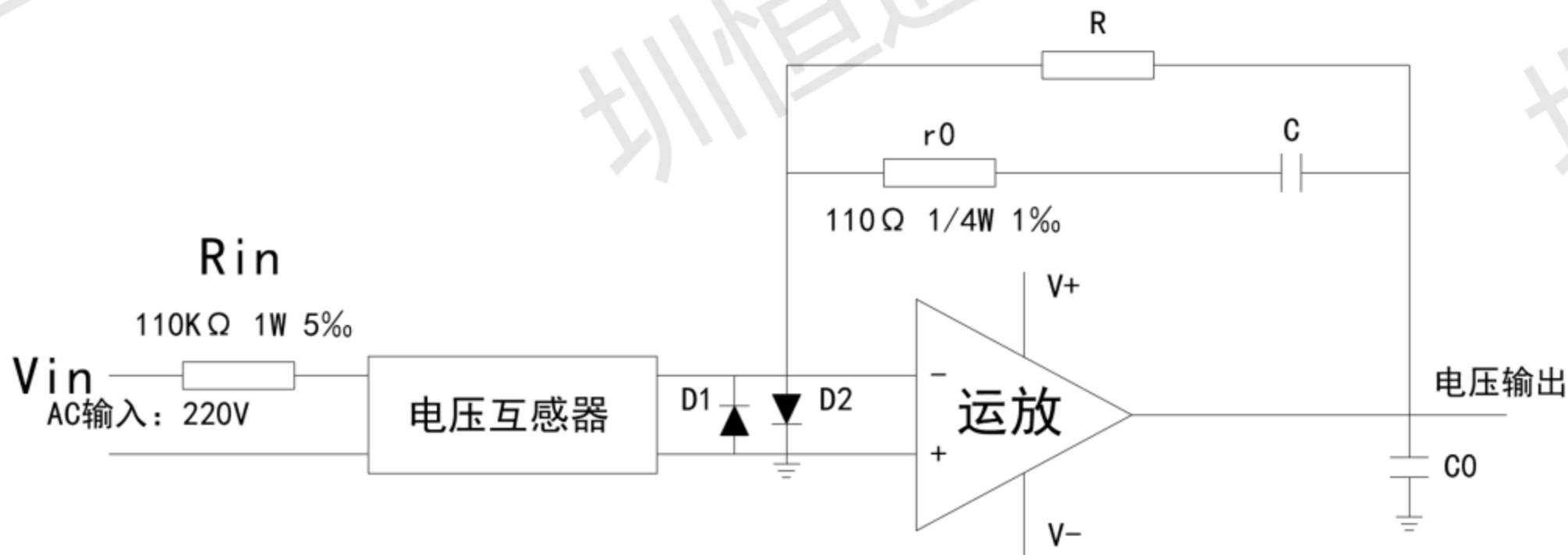


图 2

典型接运放电路如图 2 所示，二次负载为 0，精密互感器应选用 0 负载互感器。被测的输入电压 V_{in} 通过限流电阻 R_{in} ，产生的 0-2mA 电流通过运算放大器，用户可以调节反馈电阻 R 值在输出端得到所要求的电压输出。而电容 C 及电阻 r 是用来补偿相位差的如用户使用软件补偿或不需要补偿相位差的场合，电容 C 及电阻 r 可以不接。图中运算放大器为 OP07 系列。图 2 中反馈电阻 R ，限流电阻 R_{in} 的精度与输出电压的精度要求有关，温度系数优于 50ppm。电容 C 选用 CBB 电容， $D1$ 、 $D2$ 二极管为 1N4148 起保护作用。 $C0$ 为抗干扰电容，取 1000P 左右（注：此电容根据用户的电路及运放技术参数来定，否则会引起输出信号震荡）。限流电阻 R_{in} 选取 $R=V_{in}/2mA-r0$ 。如输入 220V 输出要求 0.6V 时， R_{in} 选取 109.890KΩ， R 取 $=0.6V/2mA=300Ω$ 。

因为互感器的工作点不一定非在 2mA 不可， R_{in} 可以取一个比较容易得到的电阻如 100KΩ，加电位器调整 R 得到要求电压值。电路的温度漂移决定于 R_{in} ， R 的温度系数，把 R_{in} ， R 的温漂影响调整成补偿抵消关系，就可以不需要昂贵的底漂电阻（限流电阻 R_{in} 要考虑足够大的功率）。

互感器工作点不一定非在 2mA 不可，也可以选为 1mA 可以降低 R_{in} 功耗，或选为 5mA 可以减小相移，非线性度仍优于 0.1%。

日期	版本号	变更原因	编制
2023. 5. 31	A1	规格书创建	魏星

X-ON Electronics

Largest Supplier of Electrical and Electronic Components

Click to view similar products for [ZHT manufacturer](#):

Other Similar products are found below :

[CPT502-3](#) [CT115M](#) [CT120A](#) [CT120B](#) [CT123G-1](#) [CT131](#) [CT132\(5A/2.5mA\)](#) [CT203](#) [CTK45](#) [CTK65](#) [CTK80](#) [QE-1128](#) [QE-1129](#) [QE-1130](#)
[QE-26](#) [QXCT102](#) [ZHT101B](#) [ZHT102](#) [ZHT102W\(5A/2.5mA\)](#) [ZHT102W-TM](#) [ZHT103](#) [ZHT103U](#) [ZHT103U-DM](#) [ZHT103X](#) [ZHT104C](#)
[ZHT104F](#) [ZHT107\(5A/2.5mA\)](#) [ZHT107A](#) [ZHT107M](#) [ZHT107M\(5A/5mA\)](#) [ZHT107X-2](#) [ZHT108T](#) [ZHT116A\(5A/2mA\)](#) [ZHT118A](#)
[ZHT118C 5A/2.5mA](#) [ZHT118F](#) [ZHT123A](#) [ZHT123A-CP](#) [ZHT123B](#) [ZHT123G-D 10A/5V](#) [ZHT123G-D 20A/5V](#) [ZHT123G-D 30A/5V](#)
[ZHT123G-D 40A/5V](#) [ZHT123G-D 50A/5V](#) [ZHT123G-D 5A/5V](#) [ZHT136](#) [ZHT181G-2P](#) [ZHT181G-2P1](#) [ZHT200T](#) [ZHT203U-DM](#)