



ZIISOR 致哲

CHENGDU ZIISOR TECHNOLOGY CO., LTD.

IPEX-4 转接头规格书

IPEX 座子

射频同轴连接器

成都致哲科技有限公司

Chengdu Ziisor Technology Co., Ltd

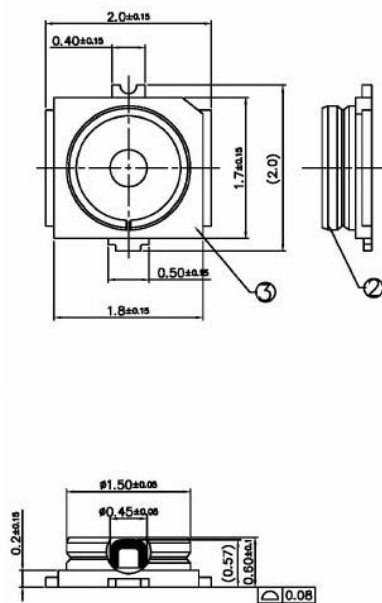
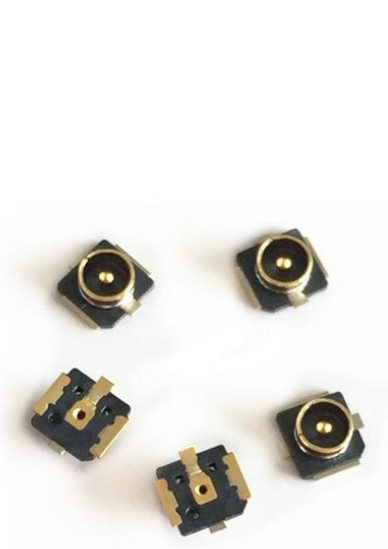
第一章 产品简介

IPEX-4 座子是一款 IPEX4 代转接头。主料为铜，外壳镀金，适用于电脑、平板、无线模块等通讯产品。

第二章 规格参数

基本参数	
频率范围	0-4GHz
特性阻抗	50 Ω
绝缘阻抗	500MΩ Min
耐压	200V AC
工作温度	-40+85° C

第三章 产品尺寸



IPEX-4代

第四章 常见问题

- 天线频率必须和无线设备频率匹配，否则通信效果不佳；
- 通信频率越低，波长越长，绕射性能越好；
- 当存在直线通信障碍时，通信距离会相应的衰减；
- 请注意天线辐射方向，天线安装方向不正确导致传输距离近；
- 地面吸收无线电波，靠近地面测试效果较差，建议提高高度；
- 海水具有极强的吸收无线电波能力，故海边测试效果不佳；
- 天线附近有金属物体或置于金属壳内，信号衰减会非常严重；
- 天线与通信设备阻抗匹配程度差会导致通信效果差。

成都致哲科技有限公司

Chengdu Ziisor Technology Co.,Ltd

公司全称 NAME	成都致哲科技有限公司
公司电话 NUMBER	028-61542639
官方网址 WEBSITE	www.ziisor.com
商务合作 BUSINESS	sales@ziisor.com
技术支持 SUPPORT	support@ziisor.com
批量采购 BATCH	马小姐 17602800813 徐先生 13547243087
公司地址 ADDRESS	四川省成都市高新西区西区大道 199 号模具工业园 B5
淘宝企业店 SAMPLING	https://ziisor.taobao.com/
天猫旗舰店 SAMPLING	https://ziisor.tmall.com/



X-ON Electronics

Largest Supplier of Electrical and Electronic Components

Click to view similar products for [RF Connectors](#) / [Coaxial Connectors](#) category:

Click to view products by [ZIISOR](#) manufacturer:

Other Similar products are found below :

[8915-1511-000](#) [89674-0827](#) [6001-7071-019](#) [6002-7051-003](#) [6059674-1](#) [619550-1](#) [630059-000](#) [M39012/25-3026](#) [M39030/3-01N](#) [6501-1071-002](#) [6769](#) [7002-1541-010](#) [7002-1572-002](#) [7003-1542-011](#) [7004-1512-000](#) [7009-1511-004](#) [7029-1511-060](#) [7101-1541-010](#) [7101-1571-002](#) [7105-1521-002](#) [7203-1571-003](#) [7209-1511-011](#) [7210-1511-015](#) [7210-1511-040](#) [7242-1511-000](#) [73216-2241](#) [73404-2300](#) [7405-1521-005](#) [7405-1521-802](#) [7406-1521-005](#) [8527](#) [8547](#) [FS11V](#) [877931](#) [8808-1511-001](#) [9049-9513-000](#) [9074-9513-000](#) [910A205F](#) [PL40-36](#) [PL40-5](#) [PL71-9](#) [980-8666-005](#) [1200690078](#) [1-201144-1](#) [120919](#) [R107003010W](#) [R110A172100](#) [R112186000](#) [R113053000W](#) [R113081000](#)