



中山市中立电子有限公司
中山市发音电子制造有限公司

样品承认书

Specifications



已通过ISO9001:2008质量管理体系认证

2018

| | |
|--------------------------|-----------------------|
| 产品名称 Rariety | 压电式无源蜂鸣器 |
| 客户名称/代码 Customer Name | 10371 |
| 客户型号/代码 Cu Ppart No | |
| 中立型号 ZL Ppart No | ZL-YDW1207-4005PA-6.5 |
| 样品日期 Model Date | 2018-04-30 |

客户承认签署

签定结果:

| 核准/Approved | 审核/Checked | 经办/Designed |
|-------------|------------|-------------|
| | | |

中立确认签署

| 核准/Approved | 审核/Checked | 经办/Designed |
|-------------|------------|-------------|
| ZL-029 | ZL-027 | ZL-004 |



承认后请签回一份! Thank you very much!

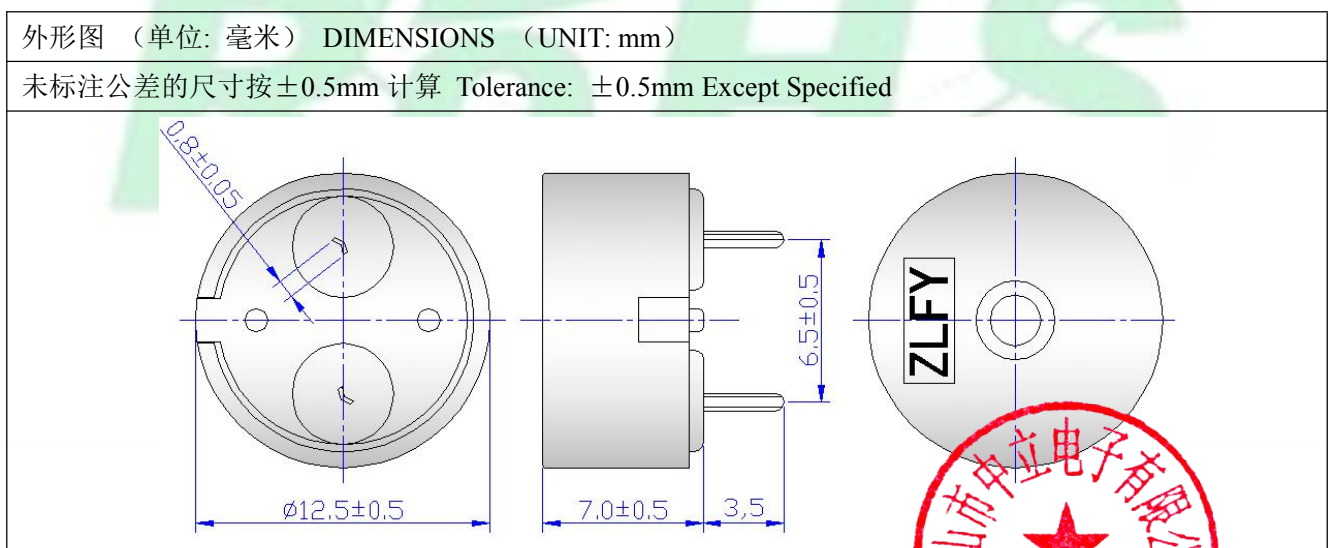


中山市中立电子有限公司 中山市发音电子制造有限公司

样品承认书

| 型号 Ppart No: ZL-YDW1207-4005PA-6.5 | | |
|---|---------------------------------|---------------------------------|
| 1 | 额定频率 Resonance Frequency (KHz) | 4.0 |
| 2 | 最大电压 Max Input Voltage (Vp-p) | 30 |
| 3 | 电容量 Capacitance at 120Hz (nF) | 10±40% |
| 4 | *声压级 Sound Output at 10cm (dB) | ≥80 at 4.0KHz Square Wave 5Vp-p |
| 5 | *消耗电流 Current Consumption (mA) | ≤3 at 4.0KHz Square Wave 5Vp-p |
| 6 | 工作温度 Operating Temperature (°C) | -20~+70 |
| 7 | 储存温度 Storage Temperature (°C) | -30~+80 |
| 8 | 单品重量 Weight (g) | 0.7 |
| 9 | 外壳材料 Housing Material | 黑色 Black PBT |
| 带*号指标需要在额定电压下测试 *Applying rated voltage | | |

| 蜂鸣器焊接方法 Buzzer Soldering process | Soldering Parameter | | |
|--|---------------------|--|-------------|
| | 温度 Temp.(°C) | 时间 Time(Sec.) | 可焊接次数 Times |
| 回流焊 Reflow soldering | 245±15 | 180°C 预热 40~70 秒 245°C 3 秒 above 180°C time 40~70 | 3 |
| ★波峰焊 Wave soldering | 255±5 | 4~6 | 2~3 |
| ★手工焊 Manual soldering | 350±10 | 2~5 | 2~3 |
| 带★号为中立电子推荐的焊接方法 Remark:★ ZLFY Instance Soldering Process | | | |

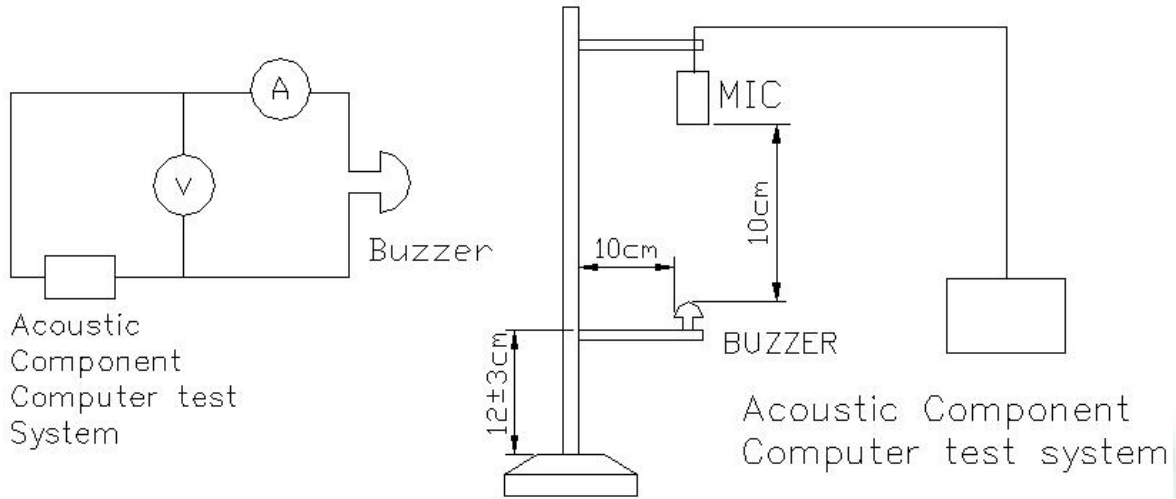




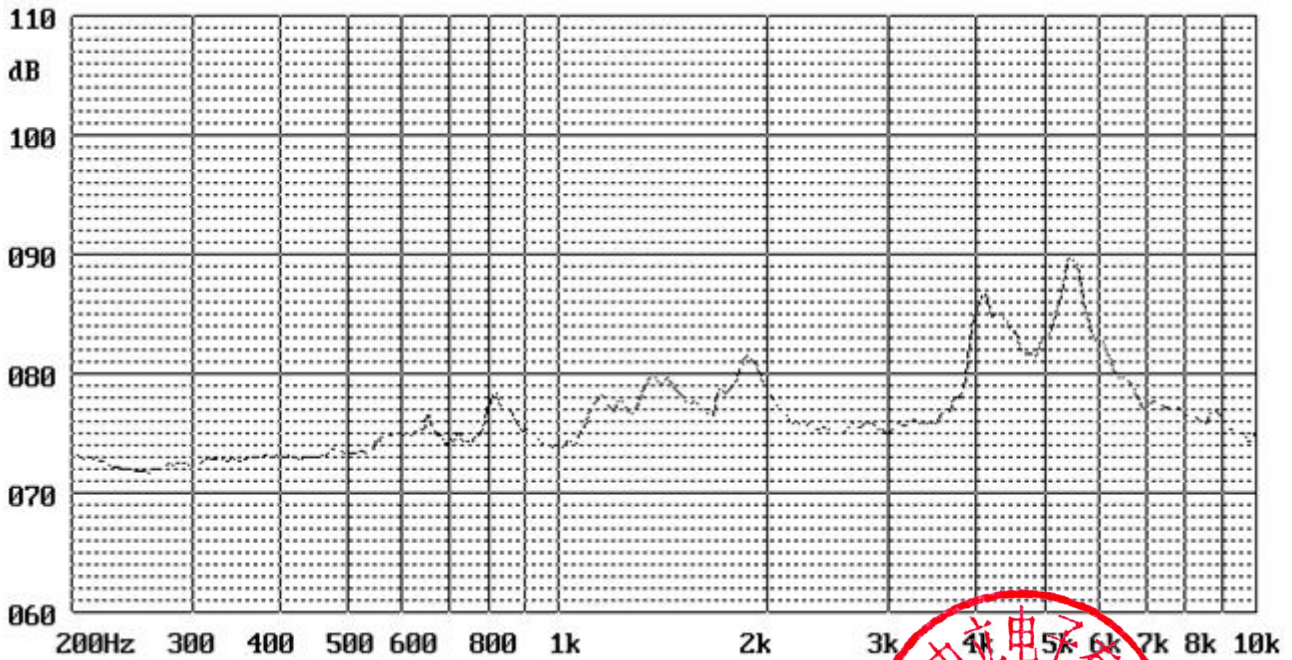
中山市中立电子有限公司
中山市发音电子制造有限公司
样品承认书

型号 Ppart No: ZL-YDW1207-4005PA-6.5

测试方法 TEST METHOD



频响曲线 FREQUENCY RESPONSE





中山市中立电子有限公司
中山市发音电子制造有限公司
样品承认书

| 型号 Ppart No: ZL-YDW1207-4005PA-6.5 | | | |
|------------------------------------|---------------------------------|--|--|
| 可靠性测试 RELIABLY TEST | | | |
| NO | 项目 ITEM | 测试条件 TESTING CONDITION | 试验后要求 VARIANCE AFTER TEST |
| 1 | 湿热 Humidity | 蜂鸣器置于温度在 $50 \pm 5^\circ\text{C}$ ，相对湿度在 $93\% - 3\% \sim 93\% + 2\%$ 中，保持 96 小时后，试验后在常温下恢复 2 小时测试 | 测试后性能指标应满足承认书要求 All specifications must be satisfied after the test. |
| | | $50 \pm 5^\circ\text{C}$, 93(+2/-3)%RH, 96HRS | |
| 2 | 高温测试 High temp. | 蜂鸣器放置在 $+80 \pm 2^\circ\text{C}$ 中，96 小时后测试性能指标 | |
| | | $+80 \pm 2^\circ\text{C}$, 96HRS | |
| 3 | 低温测试 Low temp. | 将蜂鸣器放置在 $-30 \pm 2^\circ\text{C}$ 中，96 小时后测试性能指标 | |
| | | $-30 \pm 2^\circ\text{C}$, 96HRS | |
| 4 | 温度循环测试 Temperature Cycling | 蜂鸣器在 -30°C 暴露 30min，在 80°C 暴露 30min，五次循环后，试验后在常温下恢复 2 小时 | |
| | | $-30 \pm 2^\circ\text{C}$, 30minutes room temp. 15 minutes $+80 \pm 2^\circ\text{C}$, 30 minutes room temp. 15 minutes 5 cycles | |
| 5 | 跌落 Drop test | 将蜂鸣器放置在水平位置，从 700mm 高度自由跌落到 10mm 硬木版上，跌落 3 次后，检查外观并测量电性能 3 times from height of 70cm onto the surface of 10mm thick wooden board. | |
| 6 | 振动 Vibration test | 将蜂鸣器置于 10~55Hz、振幅在 1.0mm、X Y Z 轴线方向上振动 0.5 小时 | |
| | | Make the test for the directions of X Y and Z (total 0.5 hours). To-and-fro. sweep time (from 10 to 55 Hz and then from 55 to 10Hz) under single amplitude of 1.0mm is 1 minute. | |
| 7 | 焊锡耐热性 Solder heat resistance | 将产品针脚放置在 $250 \pm 10^\circ\text{C}$ 的锡炉里，持续 30 秒 | 测试后产品外形尺寸和性能指标应满足承认书要求 |
| | | The part leads (pins) shall be immersed in molten solder maintained at $250 \pm 10^\circ\text{C}$ for a period of 30 seconds. | After the test part shall meet specifications without any degradation in appearance and performance. |





中山市中立电子有限公司
 中山市发音电子制造有限公司
 样品测试报告

No.S20180430003

| 产品型号 | | 数量 | | | 测试数据 | | | |
|-----------------------|--------------------------------|---------|---------|------|--------|---------|---------|--|
| ZL-YDW1207-4005PA-6.5 | | 5 PCS | | | 5 PCS | | | |
| 测试条件 | 5Vp-p, 4000Hz 方波信号, 在 10cm 处测试 | | | | | | | |
| 技术要求 | 声压级 ≥80dB 电流≤3mA 电容:10±40%nF | | | | | | | |
| 检测项目 | 声压(dB) | 电 流(mA) | 电 容(nF) | 检测项目 | 声压(dB) | 电 流(mA) | 电 容(nF) | |
| 录 记 | 1 | 88 | 0.46 | 10.8 | 录 记 | 26 | | |
| | 2 | 87 | 0.52 | 9.8 | | 27 | | |
| | 3 | 88 | 0.52 | 9.9 | | 28 | | |
| | 4 | 85 | 0.54 | 9.2 | | 29 | | |
| | 5 | 86 | 0.56 | 10.2 | | 30 | | |
| | 6 | | | | | 31 | | |
| | 7 | | | | | 32 | | |
| | 8 | | | | | 33 | | |
| | 9 | | | | | 34 | | |
| | 10 | | | | | 35 | | |
| | 11 | | | | | 36 | | |
| | 12 | | | | | 37 | | |
| | 13 | | | | | 38 | | |
| | 14 | | | | | 39 | | |
| | 15 | | | | | 40 | | |
| | 16 | | | | | 41 | | |
| | 17 | | | | | 42 | | |
| | 18 | | | | | 43 | | |
| | 19 | | | | | 44 | | |
| | 20 | | | | | 45 | | |
| | 21 | | | | | 46 | | |
| | 22 | | | | | 47 | | |
| | 23 | | | | | 48 | | |
| | 24 | | | | | 49 | | |
| | 25 | | | | | 50 | | |
| 备 注 | | | | | | | | |
| 结 论 | 合 格 | 测 试 | ZL-027 | 核 对 | ZL-029 | | | |



X-ON Electronics

Largest Supplier of Electrical and Electronic Components

Click to view similar products for [Piezo Buzzers & Audio Indicators](#) category:

Click to view products by [ZLFY](#) manufacturer:

Other Similar products are found below :

[6-4](#) [68S1240-PA](#) [ESZ-26B](#) [FDG06PSLLF](#) [F/DGX12P WITH LABEL LF](#) [F/EM12PLF](#) [PF-35N29WQ](#) [PFD-21A29W](#) [PFD-27A35PQ](#) [PL-21N30WQ](#) [PL-27A35PSQ](#) [PLD-21N30W](#) [PLD-21N30WQ](#) [PS-531Q](#) [PT-3534FP](#) [B822B](#) [B/CP28/100DB/BLACK LF](#) [S6109](#) [SC110E](#) [SC2036ACP](#) [SC616N-2](#) [SC628FW](#) [SC628MPG](#) [SC648D](#) [SCS045MD9DT3S](#) [ESZ-25B-5-250B](#) [ESZ-25S](#) [F/BC 35-DR LF](#) [FCM12PLF](#) [SSX-52SA](#) [F/EB20P-DR LF](#) [AI-4228-TF-LW305-R](#) [PFD-27N36W](#) [PKM35-4A0](#) [PL-35N29WQ](#) [PLD-27A35PQ](#) [PS-552Q](#) [CM-5](#) [REF-202](#) [B/SE 128 RED LF](#) [KBS-20DA-7AS](#) [KBS-27DA-5C-105](#) [LSC628ANR](#) [03-810.001](#) [RTO-1R07-001](#) [PL-21N31PQ](#) [F/DGX 05P WITH LABEL LF](#) [MSR516NP](#) [OMT112](#) [OMT222L](#)