



中山市中立电子有限公司
中山市发音电子制造有限公司

样品承认书

Specifications



已通过ISO9001:2008质量管理体系认证

2018

产品名称 Rariety	压电式无源蜂鸣器
客户名称/代码 Customer Name	10371
客户型号/代码 Cu Ppart No	
中立型号 ZL Ppart No	ZL-YDW1407-4005PA-7.6
样品日期 Model Date	2018-04-30

客户承认签署

签定结果:

核准/Approved	审核/Checked	经办/Designed

中立确认签署

核准/Approved	审核/Checked	经办/Designed
ZL-029	ZL-027	ZL-004

承认后请签回一份! Thank you very much!



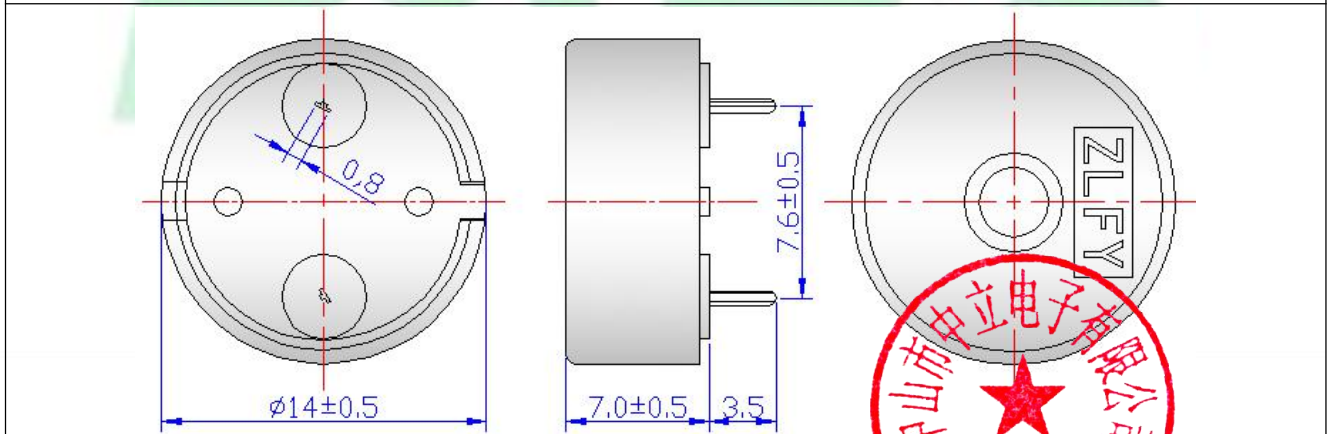


中山市中立电子有限公司
 中山市发音电子制造有限公司
 样品承认书

型号 Ppart No: ZL-YDW1407-4005PA-7.6		
1	额定频率 Resonance Frequency (KHz)	4.0
2	最大电压 Max Input Voltage (Vp-p)	30
3	电容量 Capacitance at 120Hz (nF)	12±40%
4	*声压级 Sound Output at 10cm (dB)	≥85 at 4.0KHz Square Wave 5Vp-p
5	*消耗电流 Current Consumption (mA)	≤5 at 4.0KHz Square Wave 5Vp-p
6	工作温度 Operating Temperature (°C)	-20~+70
7	储存温度 Storage Temperature (°C)	-30~+80
8	单品重量 Weight (g)	0.8
9	外壳材料 Housing Material	黑色 Black PBT
带*号指标需要在额定电压下测试 *Applying rated voltage		

蜂鸣器焊接方法 Buzzer Soldering process	Soldering Parameter		
	温度 Temp.(°C)	时间 Time(Sec.)	可焊接次数 Times
回流焊 Reflow soldering	245±15	180°C 预热 40~70 秒 245°C 3 秒 above 180°C time 40~70	3
★波峰焊 Wave soldering	255±5	4~6	2~3
★手工焊 Manual soldering	350±10	2~5	2~3
带★号为中立电子推荐的焊接方法 Remark:★ ZLFY Instance Soldering Process			

外形图 (单位: 毫米) DIMENSIONS (UNIT: mm)
 未标注公差尺寸按±0.5mm 计算 Tolerance: ±0.5mm Except Specified

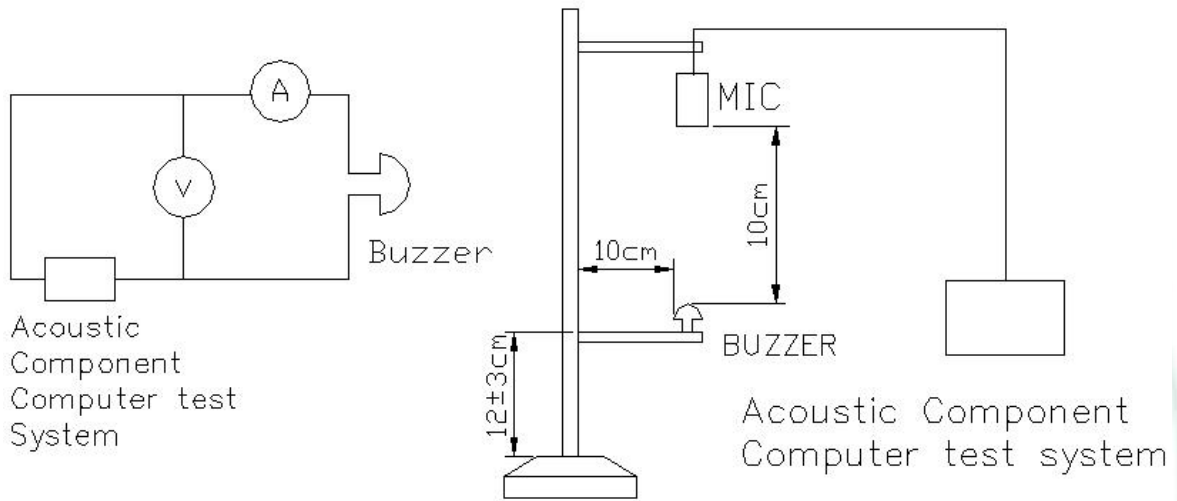




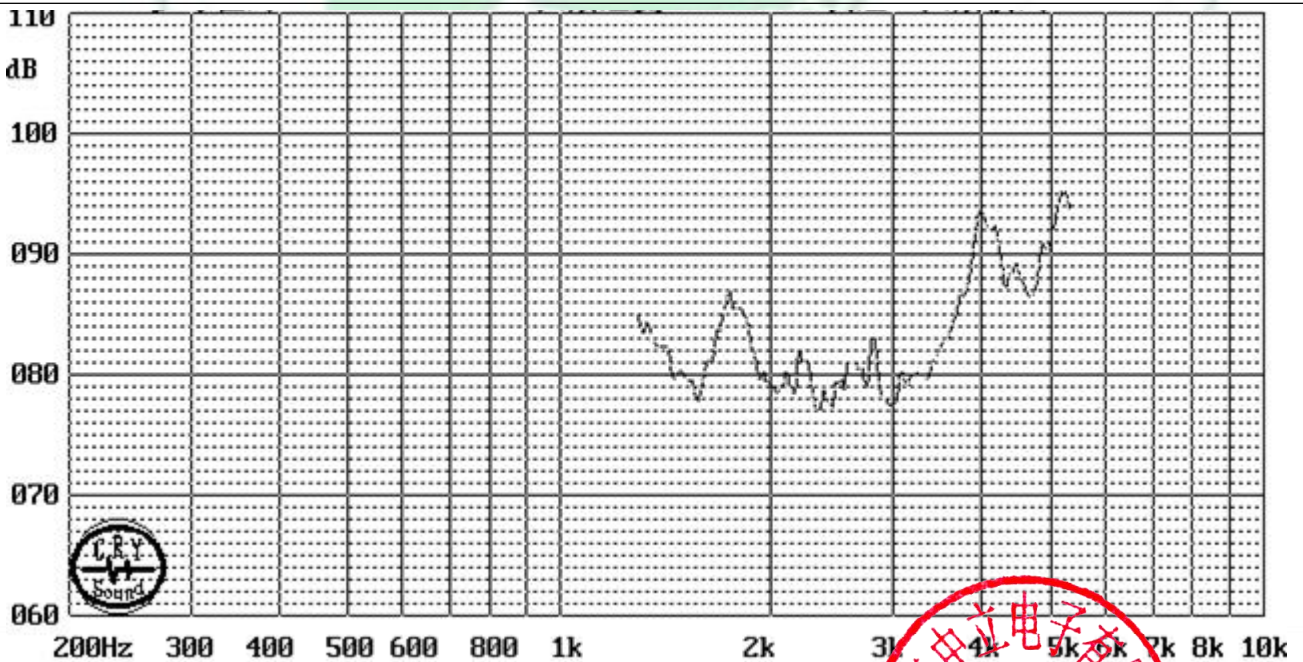
中山市中立电子有限公司
 中山市发音电子制造有限公司
 样品承认书

型号 Ppart No: ZL-YDW1407-4005PA-7.6

测试方法 TEST METHOD



频响曲线 FREQUENCY RESPONSE





中山市中立电子有限公司
中山市发音电子制造有限公司
样品承认书

型号 Ppart No: ZL-YDW1407-4005PA-7.6			
可靠性测试 RELIABLY TEST			
NO	项目 ITEM	测试条件 TESTING CONDITION	试验后要求 VARIANCE AFTER TEST
1	湿热 Humidity	蜂鸣器置于温度在 $50 \pm 5^\circ\text{C}$ ，相对湿度在 $93\% - 3\% \sim 93\% + 2\%$ 中，保持 96 小时后，试验后在常温下恢复 2 小时测试 $50 \pm 5^\circ\text{C}$, 93(+2/-3)%RH, 96HRS	测试后性能指标应满足承认书要求 All specifications must be satisfied after the test.
2	高温测试 High temp.	蜂鸣器放置在 $+80 \pm 2^\circ\text{C}$ 中，96 小时后测试性能指标 $+80 \pm 2^\circ\text{C}$, 96HRS	
3	低温测试 Low temp.	将蜂鸣器放置在 $-30 \pm 2^\circ\text{C}$ 中，96 小时后测试性能指标 $-30 \pm 2^\circ\text{C}$, 96HRS	
4	温度循环测试 Temperature Cycling	蜂鸣器在 -30°C 暴露 30min，在 80°C 暴露 30min，五次循环后，试验后在常温下恢复 2 小时 $-30 \pm 2^\circ\text{C}$, 30minutes room temp. 15 minutes $+80 \pm 2^\circ\text{C}$, 30 minutes room temp. 15 minutes 5 cycles	
5	跌落 Drop test	将蜂鸣器放置在水平位置，从 700mm 高度自由跌落到 10mm 硬木版上，跌落 3 次后，检查外观并测量电性能 3 times from height of 70cm onto the surface of 10mm thick wooden board.	
6	振动 Vibration test	将蜂鸣器置于 10~55Hz、振幅在 1.0mm、X Y Z 轴线方向上振动 0.5 小时 Make the test for the directions of X Y and Z (total 0.5 hours). To-and-fro. sweep time (from 10 to 55 Hz and then from 55 to 10Hz) under single amplitude of 1.0mm is 1 minute.	
7	焊锡耐热性 Solder heat resistance	将产品针脚放置在 $250 \pm 10^\circ\text{C}$ 的锡炉里，持续 30 秒 The part leads (pins) shall be immersed in molten solder maintained at $250 \pm 10^\circ\text{C}$ for a period of 30 seconds.	

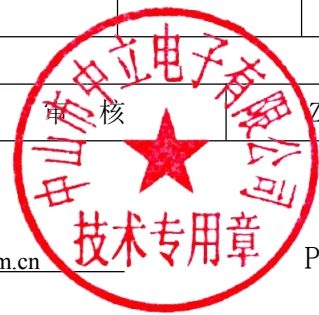




中山市中立电子有限公司
中山市发音电子制造有限公司
样品测试报告

No.S20180430005

品 名			数 量			测试数据		
ZL-YDW1407-4005PA-7.6			5 PCS			5 PCS		
测试条件		5VP-P, 4000Hz 方波信号, 在 10cm 处测试						
技术要求		声压级≥85dB 电流≤5mA 电容: 12±40%nF						
检测项目	声压(dB)	电 流(mA)	电 容(nF)	检测项目	声压(dB)	电 流(mA)	电 容(nF)	
1	93	0.43	12.1	26				
2	92	0.41	11.6	27				
3	93	0.43	12.1	28				
4	91	0.42	12.3	29				
5	92	0.36	12.8	30				
6				31				
7				32				
8				33				
9				34				
10				35				
11				36				
12				37				
13				38				
14				39				
15				40				
16				41				
17				42				
18				43				
19				44				
20				45				
21				46				
22				47				
23				48				
24				49				
25				50				
备 注								
结 论	合 格	测 试	ZL-027	审 核	ZL-029			



X-ON Electronics

Largest Supplier of Electrical and Electronic Components

Click to view similar products for [Piezo Buzzers & Audio Indicators](#) category:

Click to view products by [ZLFY](#) manufacturer:

Other Similar products are found below :

[6-4](#) [68S1240-PA](#) [ESZ-26B](#) [FDG06PSLLF](#) [F/DGX12P WITH LABEL LF](#) [F/EM12PLF](#) [PF-35N29WQ](#) [PFD-21A29W](#) [PFD-27A35PQ](#) [PL-21N30WQ](#) [PL-27A35PSQ](#) [PLD-21N30W](#) [PLD-21N30WQ](#) [PS-531Q](#) [PT-3534FP](#) [B822B](#) [B/CP28/100DB/BLACK LF](#) [S6109](#) [SC110E](#) [SC2036ACP](#) [SC616N-2](#) [SC628FW](#) [SC628MPG](#) [SC648D](#) [SCS045MD9DT3S](#) [ESZ-25B-5-250B](#) [ESZ-25S](#) [F/BC 35-DR LF](#) [FCM12PLF](#) [SSX-52SA](#) [F/EB20P-DR LF](#) [AI-4228-TF-LW305-R](#) [PFD-27N36W](#) [PKM35-4A0](#) [PL-35N29WQ](#) [PLD-27A35PQ](#) [PS-552Q](#) [CM-5](#) [REF-202](#) [B/SE 128 RED LF](#) [KBS-20DA-7AS](#) [KBS-27DA-5C-105](#) [LSC628ANR](#) [03-810.001](#) [RTO-1R07-001](#) [PL-21N31PQ](#) [F/DGX 05P WITH LABEL LF](#) [MSR516NP](#) [OMT112](#) [OMT222L](#)